



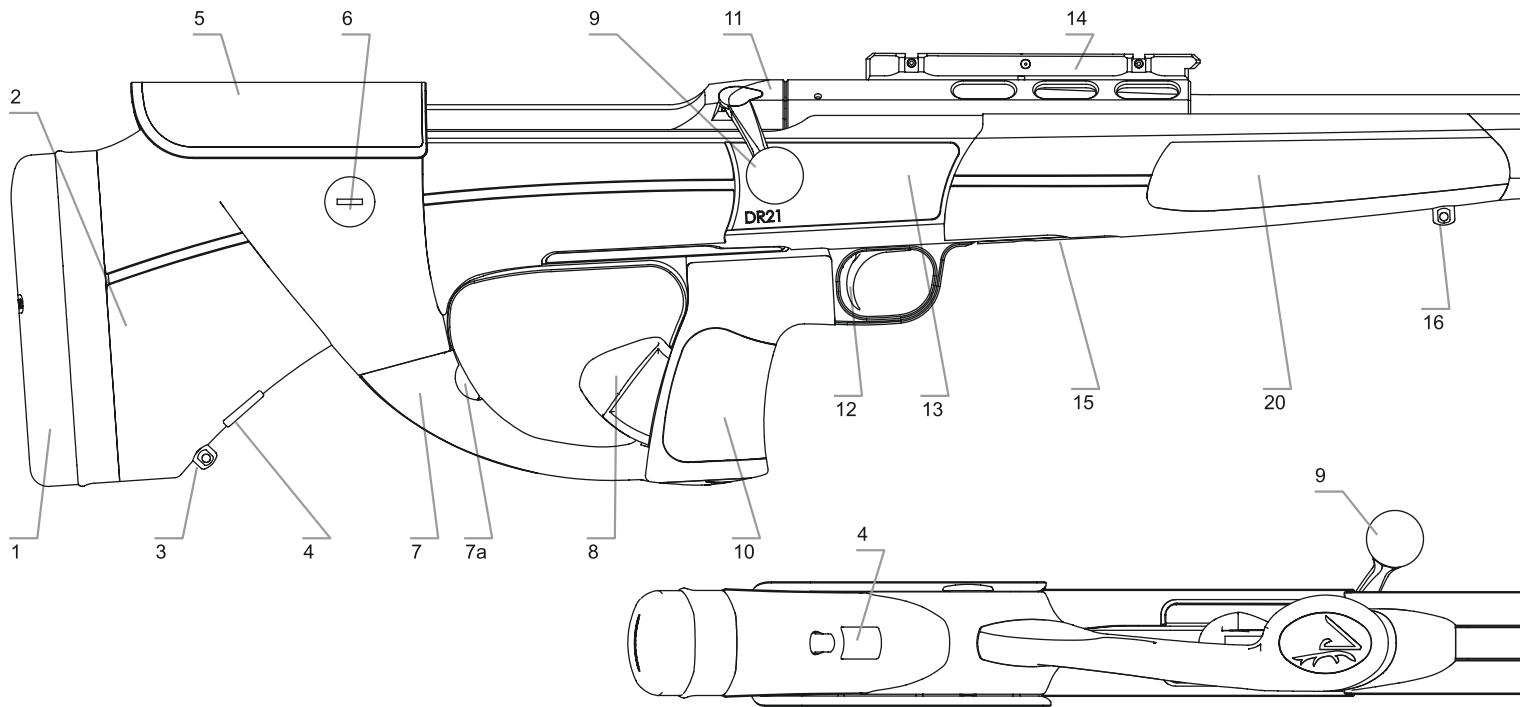
DENTLER

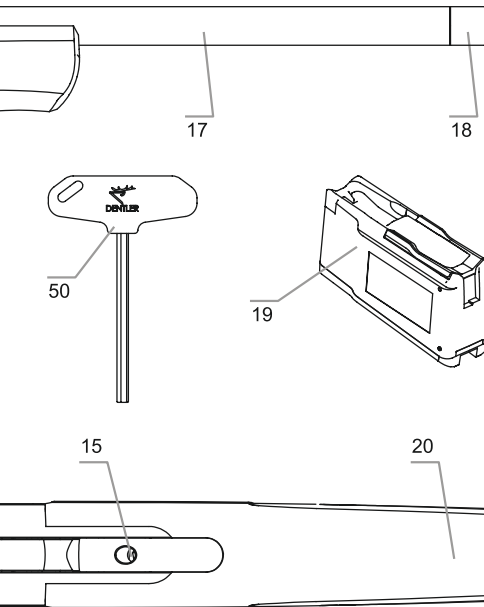
INNOVATION JAGD

DR21[®] Repetierbüchse

BEDIENUNGSANLEITUNG

Das professionelle Werkzeug für die Jagd
FÜHRIG | PRÄZISE | SICHER





- | | | | |
|---|---|----|--|
| 1 | Schaftkappe fix 35513651385mm
(optional: Längenverstellung Hinterschaft & Rückstoßdämpfung integriert) | 9 | Kammergriff |
| 2 | Hinterschaft gesamt | 10 | Pistolengriff |
| 3 | Riemenbügel Hinterschaft | 11 | Verschluss |
| 4 | Abdeckkappe (optional: Verriegelung Längenverstellung Hinterschaft) | 12 | Abzug |
| 5 | Schaftbacke abnehm-/höhenverstellbar | 13 | Systemgehäuse |
| 6 | Klemm- und Druckknopf
Höhenverstellung Schaftbacke | 14 | Grundschiene BASIS®
(optional: Grundschiene BASIS® VARIO) |
| 7 | Abzugsbügel mit Schließ-/Öffnungsrast (7a) | 15 | Laufverriegelungsschraube |
| 8 | Handspanner | 16 | Riemenbügel Vorderschaft |
| | | 17 | Austauschlauf |
| | | 18 | Mündungsgewinde mit Abdeckkappe |
| | | 19 | Einschubmagazin |
| | | 20 | Vorderschaft |
| | | 50 | DENTLER T-Griffinbusschlüssel |





DENTLER



Inhaltsverzeichnis

- 1 **Zusammensetzen**
- 2 **Zerlegen**
- 3 **Sicherungssystem I Kammergriffssperre**
- 4 **Laden I Entladen**
- 5 **Schussabgabe I Repetieren**
- 6 **Lauf- I Verschlusskopfwechsel**
- 7 **Hinterschaft**
- 8 **Kalibergruppen**
- 9 **Zielfernrohrmontage**
- 10 **Optionen**
- 11 **Pflege & Wartung**
- 12 **Garantiebedingungen**



Allgemeine Sicherheitsregeln

Präabel

Sie haben sich mit unserem DR21® für den fähigsten und sichersten Repetierer am Markt entschieden. Das freut uns. Bitte lassen Sie sich von diesem innovativen Werkzeug aber durch seine einzigartigen Produktvorteile insbesondere hinsichtlich seiner Sicherheit nicht dazu verleiten die erforderliche Sorgfalt oder die gesetzlichen Bestimmungen im Umgang mit Waffen zu vernachlässigen. Deshalb prüfen Sie nun im ersten Schritt, ob Sie die richtige Bedienungsanleitung haben, indem Sie die Modellangabe DR21 auf einer der Seitenplatten Ihrer vorliegenden Waffe wiederfinden.

Achtung:

Lesen Sie sich diese Bedienungsanleitung vor dem ersten Gebrauch Ihres DR21® vollständig durch. Die Waffe immer nur gemeinsam mit dieser Anleitung weitergeben.

Hinweis:

Bitte lassen Sie sich unterstützend zu dieser Bedienungsanleitung Ihren DR21® von Ihrem Fachhändler im Detail erläutern und in den sicheren Gebrauch einweisen.

- Stellen Sie sicher, dass Waffe und Munition nie in unbefugte Hände gelangen
- Beachten Sie die gültigen gesetzlichen Bestimmungen für das Führen und Aufbewahren von Waffen und Munition
- Machen Sie sich mit der Handhabung Ihrer Waffe gründlich vertraut und üben Sie alle Funktionen und Handgriffe mit ungeladener Waffe
- Betrachten Sie jede Waffe als geladen und schussbereit solange Sie sich nicht durch Öffnen des Verschlusses und Blick ins Patronenlager vom Gegenteil überzeugen konnten. Auch eine ungeladene Waffe ist zu handhaben wie eine Geladene.
- Halten Sie die Mündung immer in eine Richtung in der Sie weder Personen noch Gegenstände gefährden oder beschädigen können
- Kontrollieren Sie vor jedem Laden der Waffe ob sich Ölrückstände oder Fremdkörper (Wasser, Schnee, Erde, Baumnadeln, Blätterreste, ...) im Patronenlager oder Lauf befinden, da diese zu Treffpunktverlagerungen (Öl) führen oder sogar Laufsprengungen (Fremdkörper) verursachen und damit den Schützen oder umstehende Personen schwer verletzen können. Stellen Sie sicher, dass auch während des Gebrauchs keine Fremdkörper in den Lauf eindringen.

- Nutzen Sie ausschließlich Munition welche den Anforderungen der CIP hinsichtlich des maximalen Gebrauchsgasdrucks (Pmax) entspricht. Ihre DR21® wird vom staatlichen Beschussamt nach den Anforderungen des Beschussgesetzes und der Beschussverordnung mit einem Beschussgasdruck geprüft, der den zulässigen max. Gebrauchsgasdruck Pmax um mindestens 25% übersteigt. Bei Verwendung von darüber hinausgehender Munition, die diesen Gasdruck übersteigt, kann die Sicherheit des Anwenders oder Dritter unter Umständen nicht gewährleistet werden. Gleiches gilt für Patronenhülsen, die ihrer Abdichtfunktion (Lidern) nicht oder nicht mehr gerecht werden.
- Laden Sie Ihre Waffe erst unmittelbar vor Gebrauch
- Sobald Sie in den Pistolengriff zum Spannen/Entsichern der Waffe greifen halten Sie den Lauf in eine ungefährliche Richtung
- Legen Sie Ihren Finger erst unmittelbar vor der Schussabgabe an den Abzug und nachdem Sie den Handspanner vollständig gedrückt haben
- Überprüfen Sie vor dem Schuss das Vorder- und Hintergelände und geben Ihren Schuss erst ab, wenn ein sicherer Kugelfang gegeben ist.
- Öffnen Sie den Verschluss nach dem Versagen einer Patrone erst nach 20-30 Sekunden um die Gefahr eines Nachbrenners zu vermeiden
- Tragen Sie beim Schießen einen Gehörschutz
- **Entladen Sie Ihre Waffe vor dem**
 - Überqueren von Hindernissen
 - Besteigen und Verlassen von Hochsitzen oder anderen Reviereinrichtungen
 - Betreten eines Gebäudes
 - Besteigen eines Fahrzeugs
 - Betreten einer Ortschaft
 - Vorübergehenden Ablegen oder Aushändigen der Waffe
 - Zerlegen oder Zusammensetzen Ihrer Waffe

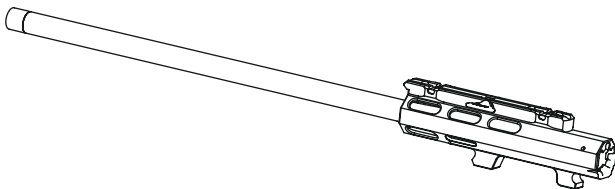


1. Zusammensetzen

Achtung: Bauteil jeweils nur bei vollständig entladener Waffe einsetzen

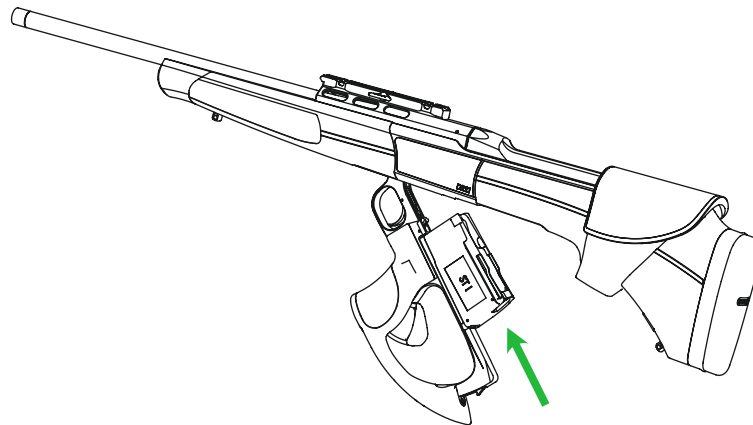
Austauschlauf einbauen

- Austauschlauf einbauen siehe Kapitel 6. Austauschlauf/ Verschlusskopfwechsel



Einschubmagazin einschieben

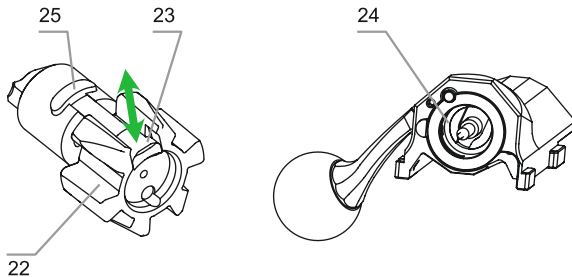
- Abzugsbügel (7) durch Betätigen der Schließ-/Öffnungsrast (7a) herunterschwenken und bis in die unterste Stellung (45°) auf Anschlag öffnen
- Einschubmagazin (19) mit der Unterseite am hinteren Ende des Abzugsbügels auf der seitlich angebrachten Führungsleisten aufsetzen und bis Quernut sichtbar wird ganz nach vorne an den Anschlag schieben
- Abzugsbügel wieder schließen bis dieser vollständig einrastet



Achtung: Bitte achten Sie bei dem Zusammenbau Ihres DR21® grundsätzlich darauf, dass der Austauschlauf (z.B. ST), der Verschlusskopf (z.B. ST) und das Magazin (z.B. ST II) der Kalibergruppe (siehe Punkt 8) übereinstimmen.

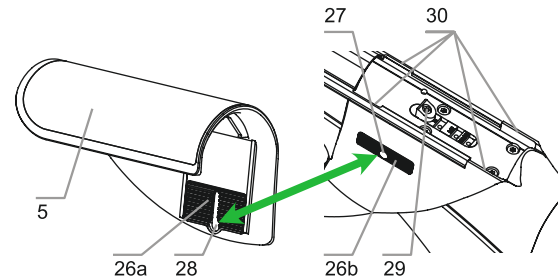
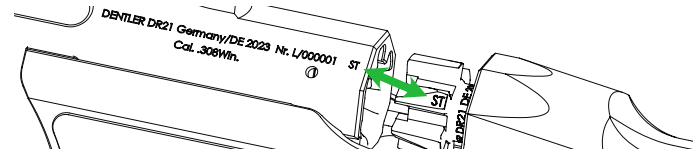
Verschlusskopf einbauen

- Handspanner (8) leicht drücken und Verschluss (11) am Kammergriff (9) vollständig auf Anschlag zurückziehen
- Waffe auf Schaftkappe (1) aufsetzen um Verschluss (11) in hinterer Stellung zu halten
- Auszieher (23) am Verschlusskopf (22) entgegen der Arbeitsstellung vom Zentrum wegwärts ziehen/drücken
- Verschlusskopf mit Auszieher auf Patronenauswurfseite in die Aufnahmehülse (24) im Verschluss (11) einsetzen
- Auszieher wieder freigeben - Verschlusskopf drehen bis Verschlusskopfsperre (25) einrastet und sich der Auszieher wieder in Arbeitsstellung befindet



Verschluss einbauen

- Schaftbackenklemmung (26a+26b) durch Herausdrehen des Klemm- und Druckknopfs (6) mit Hilfe einer Münze um 5 Umdrehungen lösen, danach den Klemm- und Druckknopf gedrückt halten und Schaftbacke soweit nach oben fahren, dass der federgelagerte Haltestift (27) aus der Schaftbackenausrüstung (28) über seitliches wegziehen ausgefädelt werden kann
- Fixer Repetieranschlag (29) mit Inbus SW 2,5 vollständig entfernen und Verschlussgehäuse in Führungstaschen (30) einfädeln. Anschließend nach vorne schieben und Repetieranschlag wieder montieren
- Waffe auf Schaftkappe aufsetzen, um Verschluss in hinterer Stellung zu halten
- Schaftbacke (5) mit gedrücktem Klemm- und Druckknopf (6) wieder beim federgelagerten Haltestift (27) einfädeln, bis zur gewünschten Höhe nach unten schieben und einrasten. Danach Klemm- und Druckknopf (6) wieder handfest

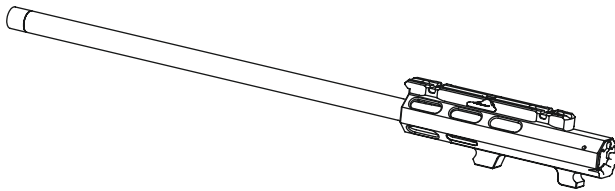


2. Zerlegen

Achtung: Waffe vor dem Zerlegen immer vollständig entladen

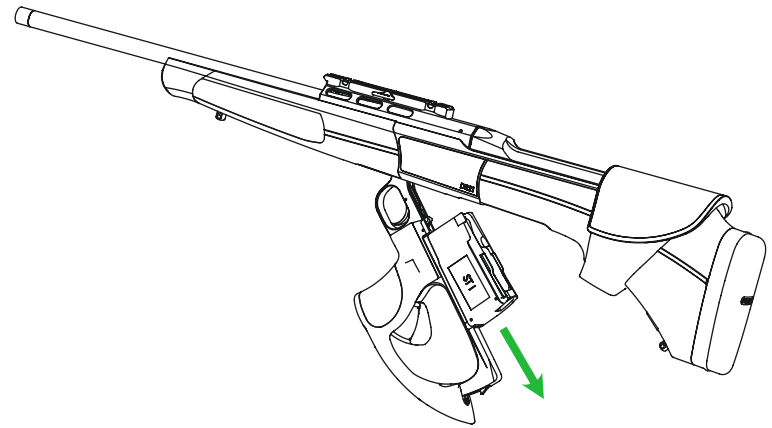
Austauschlauf ausbauen

- Austauschlauf einbauen siehe Kapitel 6. Austauschlauf/ Verschlusskopfwechsel



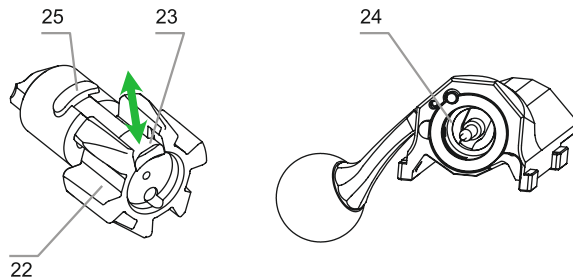
Einschubmagazin entnehmen

- Abzugsbügel (7) durch Betätigen der Schließ-/Öffnungsrast (7a) herunterschwenken und bis in die unterste Stellung (45°) auf Anschlag öffnen
- Einschubmagazin (19) in Richtung Hinterschaft ziehen und entnehmen
- Abzugsbügel wieder schließen bis dieser vollständig einrastet



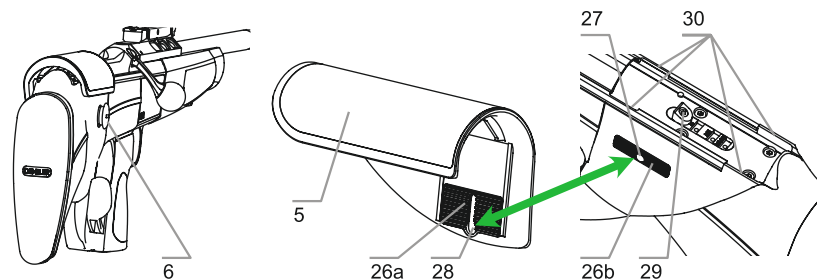
Verschlusskopf ausbauen

- Handspanner (8) leicht drücken und Verschluss (11) am Kammergriff (9) vollständig auf Anschlag zurückziehen
- Waffe auf Schaftkappe (1) aufsetzen um Verschluss (11) in hinterer Stellung zu halten
- Auszieher (23) am Verschlusskopf (22) entgegen der Arbeitsstellung vom Zentrum wegwärts ziehen/drücken um Verschlusskopfsperre (25) zu entriegeln
- Verschlusskopf aus Aufnahmhülse (24) herausziehen



Verschluss ausbauen

- Schaftbackenklemmung (26a+26b) durch Herausdrehen des Klemm- und Druckknopfs (6) mit Hilfe einer Münze um 5 Umdrehungen lösen, danach den Klemm- und Druckknopf gedrückt halten und Schaftbacke soweit nach oben fahren, dass der federgelagerte Haltestift (27) aus der Schaftbackenausfräsung (28) über seitliches wegziehen ausgefädelt werden kann
- Fixer Repetieranschlag (29) mit Inbus SW 2,5 vollständig entfernen und Verschlussgehäuse in Führungstaschen (30) ausfädeln. Anschließend Repetieranschlag wieder montieren
- Waffe auf Schaftkappe aufsetzen, um Verschluss in hinterer Stellung zu halten
- Schaftbacke (5) mit gedrücktem Klemm- und Druckknopf (6) wieder beim federgelagerten Haltestift (27) einfädeln, bis zur gewünschten Höhe nach unten schieben und einrasten. Danach Klemm- und Druckknopf (6) wieder handfest anziehen.



3. Sicherungssystem / Kammergriffssperre

Das Sicherungssystem der Repetierbüchse DR21® basiert auf einer intuitiven Handspannung über den Handspanner (8) auf der Hinterseite des Pistolengriffs (10). Die Schlagbolzenfeder ist dabei erst schussbereit gespannt, wenn dieser Handballendrücker vollständig mit der Schusshand umfasst und eingedrückt ist. Deshalb ist die Schlagbolzenfeder auch nach dem Repetieren entspannt und die Waffe damit 100% sicher. Sofern der Kammergriff (9) vollständig eingerastet bzw. der Verschluss (11) vollständig geschlossen wurde, ist dieser gegen unbeabsichtigtes Öffnen beim Führen der Waffe gesperrt.

Spannen der Waffe

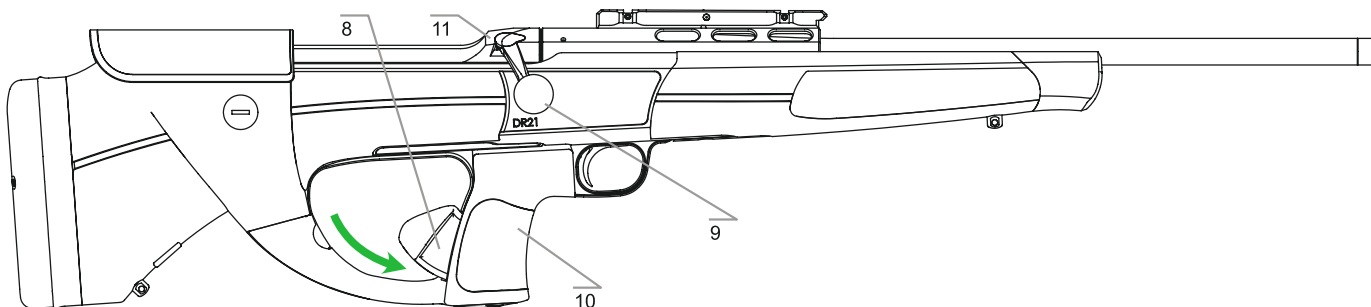
- Pistolengriff (10) mit Schusshand vollständig umschließen und Handspanner (8) in Pfeilrichtung vollständig bis auf Anschlag drücken

Entspannen der Waffe

- Schusshand gegen Pfeilrichtung von Handspanner (8) nehmen

Verschluss öffnen

- Handspanner (8) in Pfeilrichtung leicht drücken und Verschluss (11) am Kammergriff (9) zurückziehen. Bitte achten Sie dabei darauf den Finger aus dem Abzug zu nehmen.



4. Laden / Entladen

- Hand von Pistolengriff und Handspanner nehmen
- Handspanner (8) leicht drücken und Verschluss (11) am Kammergriff (9) vollständig auf Anschlag zurückziehen
- Waffe auf Schaftkappe aufsetzen, um Verschluss in hinterer Stellung zu halten
- Abzugsbügel (7) durch Betätigen der Schließ-/ Öffnungsrast herunterschwenken und bis in die unterste Stellung (45°) auf Anschlag öffnen
- Einschubmagazin (19) nach hinten in Richtung Hinterschaft ziehen und entnehmen
- **Laden:** Patronen nach unten durch die Magazinlippen drücken
- **Entladen:** Patronen von hinten nach vorne aus dem Magazin herauschieben
- Einschubmagazin (19) mit der Unterseite am hinteren Ende des Abzugsbügels auf der seitlich angebrachten Führungsleiste aufsetzen und bis Quernut sichtbar wird ganz nach vorne an den Anschlag schieben
- Abzugsbügel wieder schließen, bis dieser einrastet

Hinweis: Das Einschubmagazin kann bei offenem Verschluss auch ohne Entnahme aus dem Abzugsbügel direkt von oben geladen werden

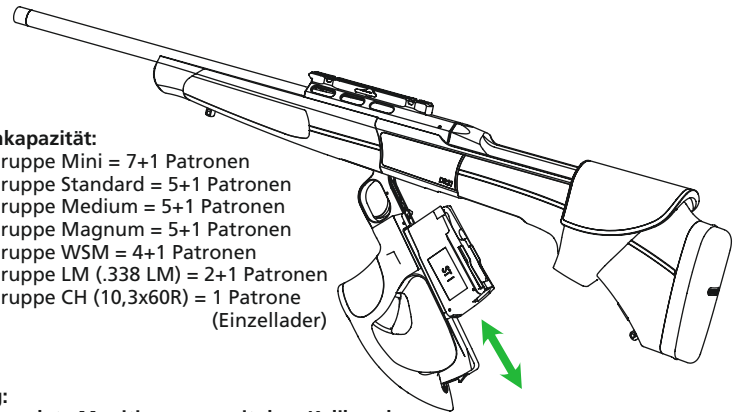
Magazinkapazität:

Kalibergruppe Mini = 7+1 Patronen
 Kalibergruppe Standard = 5+1 Patronen
 Kalibergruppe Medium = 5+1 Patronen
 Kalibergruppe Magnum = 5+1 Patronen
 Kalibergruppe WSM = 4+1 Patronen
 Kalibergruppe LM (.338 LM) = 2+1 Patronen
 Kalibergruppe CH (10,3x60R) = 1 Patrone
 (Einzellader)

Achtung:

Die verwendete Munition muss mit dem Kaliber des Austauschlaufes, des Verschlusskopfes und des Magazins übereinstimmen.

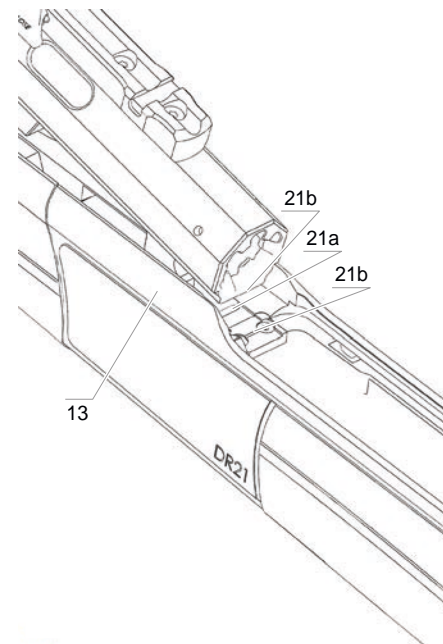
Bitte achten Sie bei der Option gedämpfte Längsanschläge darauf den Verschluss nach dem Einrasten des Abzugsbügels wieder vollständig zurückzuziehen.



5. Schussabgabe / Repetieren

- Überprüfen Sie vor dem Schuss das Vorder- und Hintergelände und geben Ihren Schuss erst ab, wenn ein sicherer Kugelfang gegeben ist
- Ziel anvisieren
- Pistolengriff mit der Schusshand umgreifen und den Handspanner vollständig bis auf Anschlag drücken - **Waffe ist jetzt gespannt und entsichert**
- Abzug ziehen und schießen
- Zum Nachladen/Repetieren den Kammergriff (9) auf Anschlag zurückziehen und anschließend nach vorne schieben bis Verschluss wieder vollständig geschlossen und der Kammergriff in vorderster Stellung ist

Achtung:
Zuerst den Handspanner (8) vollständig auf Anschlag drücken und anschließend erst den Finger an den Abzug (12) um diesen zu betätigen. Der Kammergriff (9) muss sich zur Schussabgabe immer in vorderster Stellung befinden.

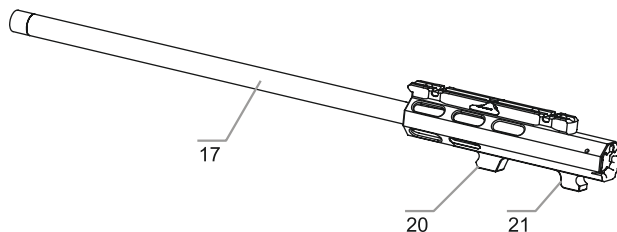


6. Austauschlauf-/ Verschlusskopfwechsel

Achtung: Waffe vor einem Wechsel von Lauf und/oder Verschlusskopf immer vollständig entladen

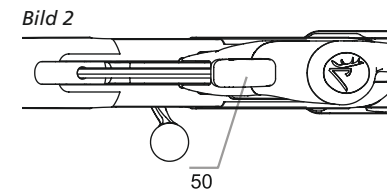
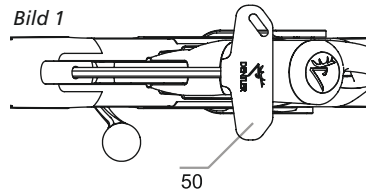
Austauschlauf ausbauen

- Handspanner (8) leicht drücken und Verschluss (11) am Kammergriff (9) vollständig auf Anschlag zurückziehen
- Waffe auf Schaftkappe (1) aufsetzen um Verschluss (11) in hinterer Stellung zu halten
- Laufverriegelungsschraube (15) mit DENTLER T-Griff inbusschlüssel (50) vollständig bis an vorgesehenen Anschlag aufdrehen, dabei Lauf mit der vorderen Keilnase (20) leicht an das Systemgehäuse als Gegenhalt drücken
- Austauschlauf (17) von der Mündung her anheben und anschließend das hintere Festlager (21) unter dem Stift in der hinteren Aussparung des Systemgehäuses (13) ausfädeln



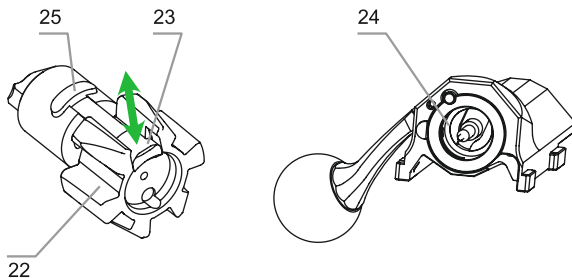
Austauschlauf einbauen

- Verschluss (11) am Kammergriff (9) vollständig auf Anschlag zurückziehen
- Waffe auf Schaftkappe (1) aufsetzen um Verschluss (11) in hinterer Stellung zu halten
- Mit DENTLER T-Griffinbusschlüssel (50) prüfen ob Laufverriegelungsschraube (15) vollständig geöffnet ist
- Austauschlauf (17) bei geöffneter Laufverriegelungsschraube mit der hinteren Kante des Monoblocks (21b) von oben auf die Markierung (21c) setzen, nach vorne kippen und mit der vorderen Keilnase (20) leicht an das Systemgehäuse drücken
- Laufverriegelungsschraube (15) mit DENTLER T-Griffinbusschlüssel (50) leicht anlegen, dann den T-Griff (50) aus Schraube abziehen und 90° zur Schussrichtung (Bild 1) ausrichten. Danach den T-Griff (50) wieder in die Laufverriegelungsschraube (15) stecken und um 90° (Bild 2) zudrehen bis der T-Griff (50) parallel zur Schussrichtung steht oder max. 8 Nm erreicht sind



Verschlusskopf ausbauen

- Handspanner (8) leicht drücken und Verschluss (11) am Kammergriff (9) vollständig auf Anschlag zurückziehen
- Waffe auf Schaftkappe (1) aufsetzen um Verschluss (11) in hinterer Stellung zu halten
- Auszieher (23) am Verschlusskopf (22) entgegen der Arbeitsstellung vom Zentrum wegwärts ziehen/drücken um Verschlusskopfsperre (25) zu entriegeln
- Verschlusskopf aus Aufnahmhülse (24) herausziehen



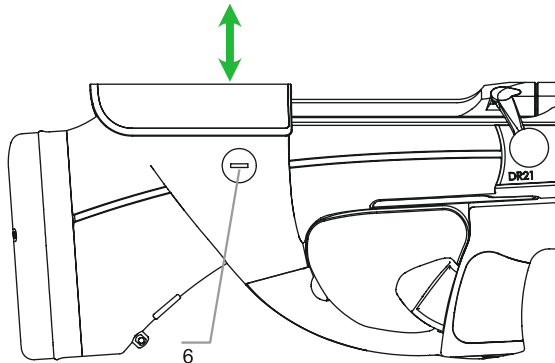
Verschlusskopf einbauen

- Handspanner (8) leicht drücken und Verschluss (11) am Kammergriff (9) vollständig auf Anschlag zurückziehen
- Waffe auf Schaftkappe (1) aufsetzen um Verschluss (11) in hinterer Stellung zu halten
- Auszieher (23) am Verschlusskopf (22) entgegen der Arbeitsstellung vom Zentrum wegwärts ziehen/drücken
- Verschlusskopf mit Auszieher auf Patronenauswurfseite in die Aufnahmhülse (24) im Verschluss (11) einsetzen
- Auszieher wieder freigeben - Verschlusskopf drehen bis Verschlusskopfsperre (25) einrastet und sich der Auszieher wieder in Arbeitsstellung befindet

7. Hinterschaft

Höhe Schaftbacke

- Schaftbackenklemmung mit Hilfe einer Münze um 3 Umdrehungen herausdrehen und danach durch gedrückthalten des Klemm- und Druckknopfs (6) die Höhe der Schaftbacke in 2 mm Rasterung nach individuellem Bedarf einstellen. Klemm- und Druckknopf (6) loslassen und wieder mit Hilfe einer Münze festziehen



8. Kalibergruppen

Austauschlauf/Verschlusskopf/Magazin (MI, ST, ME, MA, WSM, LM, CH)

Mini (MI)	.222Rem.	.222Rem.Mag.	.223Rem.	5,6x50 Mag.
Standard (ST)				
- Magazin ST I				
6,5x55 SE	.270Win.	7x64	.30-06Spr.	8x57IS
- Magazin ST II				
.22-250Rem.	.243Win.	7XC	6,5mm Creedmoor	.308Win.
- Magazin ST III				
9,3x62				
Medium (ME)	6,5x68	7,5x55 Suisse	8x68S	
Magnum (MA)	7mm Rem.Mag.	.300Win.Mag.	.338Win.Mag.	.375 H&H Mag.
WSM (WSM)	.270WSM.	.300WSM.		
LM (LM)	.338 Lapua Mag.			
CH (CH)	10,3x60R			

Hinweis:

Bitte beachten Sie, dass es sich um eine grundsätzliche Aufzählung der technisch zu realisierenden Kaliber darstellt, die aber keine Aussage über die aktuelle Verfügbarkeit zulässt.



9. Zielfernrohrmontage

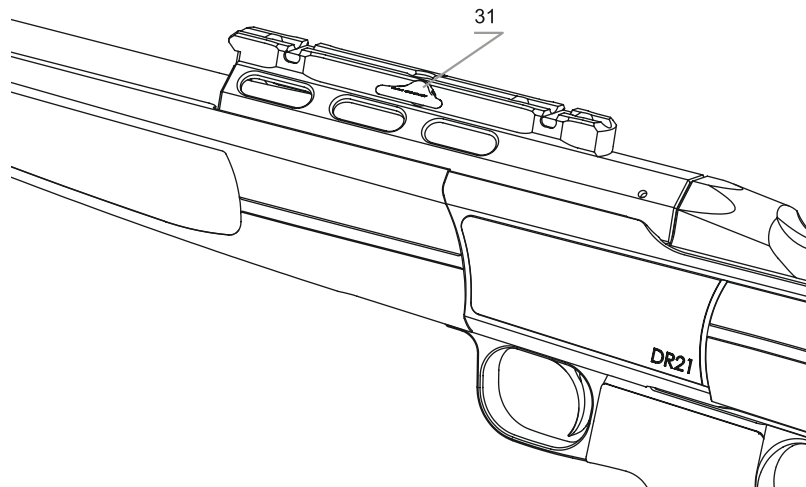
Ihr Repetierer DR21® verfügt in seiner standardmäßigen Konfiguration vom Werk aus über eine Grundschiene BASIS® und ist damit kompatibel zu allen Optiken, die mit einer Montageschiene BASIS® ausgerüstet sind. Die Optik wird dabei über die Seiten- und Höhenverstellung der Visiereinrichtung eingeschossen.

Optik aufsetzen

- Klemmhebel (31) nötigenfalls durch drehen um 180° in Richtung Hinterschaft öffnen
- Optik mit Montageschiene BASIS® und der Klemmhebel-aussparung links auf die Grundschiene BASIS® (optional: BASIS® VARIO) aufsetzen
- Klemmhebel um 180° Richtung Mündung drehen und damit vollständig schließen

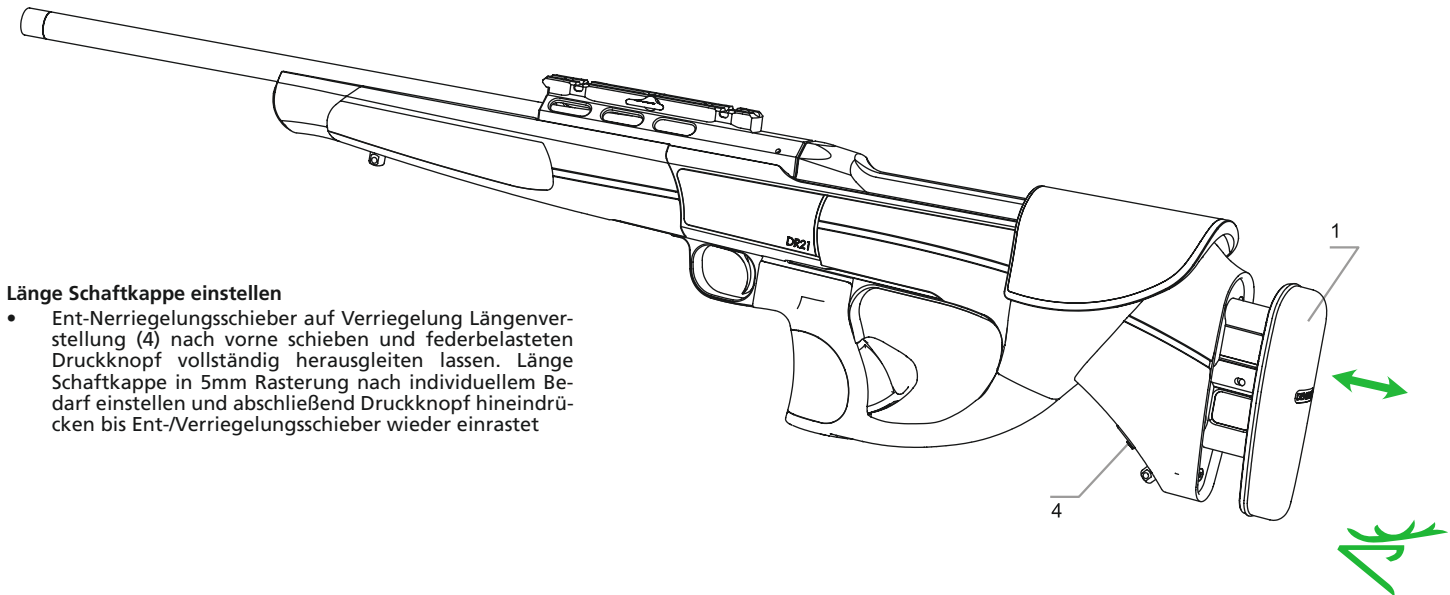
Optik abnehmen

- Klemmhebel (31) um 180° in Richtung Hinterschaft drehen und öffnen
- Optik dabei mit der Hand sichern/halten und anschließend abnehmen



10. Optionen

Achtung: Waffe vor einem Wechsel von Lauf und/oder Verschlusskopf immer vollständig entladen



Länge Schaftkappe einstellen

- Ent-Nerriegelungsschieber auf Verriegelung Längenverstellung (4) nach vorne schieben und federbelasteten Druckknopf vollständig herausgleiten lassen. Länge Schaftkappe in 5mm Rasterung nach individuellem Bedarf einstellen und abschließend Druckknopf hineindrücken bis Ent-/Verriegelungsschieber wieder einrastet

10. Optionen

Grundschiene BASIS® VARIO einschießen

Seitenjustierung Linksschuss

- Justierschraube links (33a) max. um vier Umdrehungen lösen
- Justierschraube rechts (33b) im Uhrzeigersinn drehen, um Seitensupport zu verstellen
- Justierschraube links handfest mit max. 3 Nm wieder auf Anschlag schrauben

Seitenjustierung Rechtsschuss

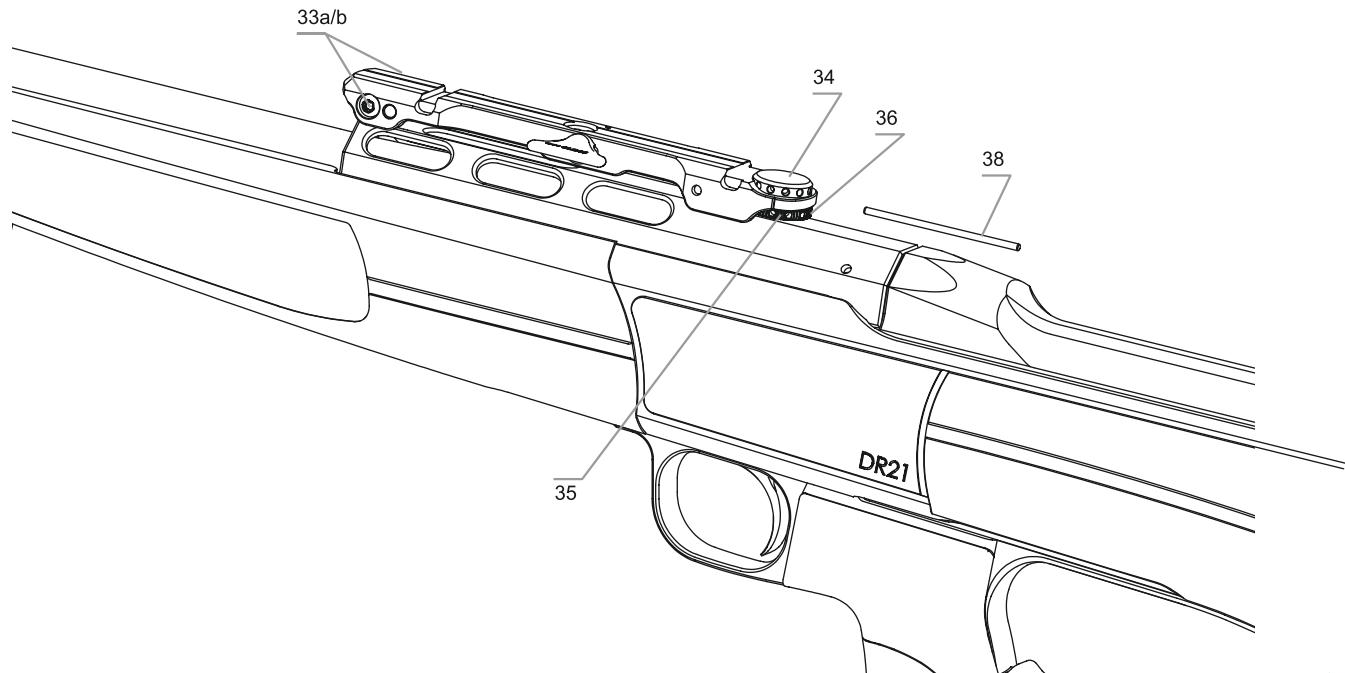
- Justierschraube rechts (33b) max. um vier Umdrehungen lösen
- Justierschraube links (33a) im Uhrzeigersinn drehen, um Seitensupport zu verstellen
- Justierschraube rechts handfest mit max. 3 Nm wieder auf Anschlag schrauben

Höhenjustierung Hochschuss

- Konterscheibe (34) mit beigelegtem Stift (38) gegen Uhrzeigersinn lösen
- Stellscheibe (35) im Uhrzeigersinn von rechts nach links verdrehen bis vorgesehene Treffpunktlage erreicht ist (Stift (38) in angebrachten Bohrungen als Drehhilfe verwenden - 1 Teilstrich an Markierung (36) entspricht 1 cm wobei Mitte Bohrung auch einem Teilstrich gleichsteht)
- Konterscheibe mit Stift (38) wieder zurückdrehen und handfest kontern

Höhenjustierung Tiefschuss

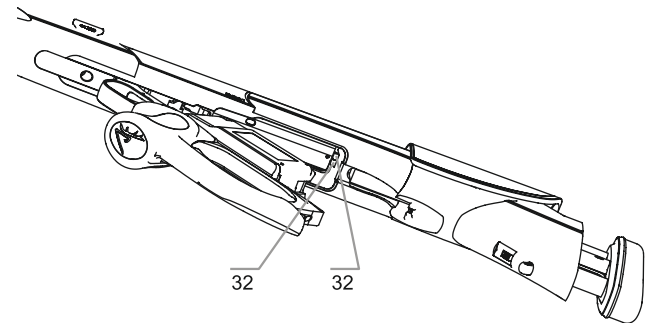
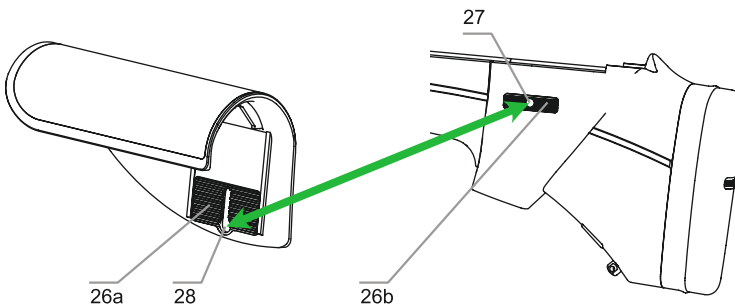
- Konterscheibe (34) mit beigelegtem Stift (38) gegen Uhrzeigersinn lösen
- Stellscheibe (35) gegen den Uhrzeigersinn von links nach rechts verdrehen bis vorgesehene Treffpunktlage erreicht ist (Stift (38) in angebrachten Bohrungen als Drehhilfe verwenden - 1 Teilstrich an Markierung (36) entspricht 1 cm wobei Mitte Bohrung auch einem Teilstrich gleichsteht)
- Konterscheibe mit Stift (38) wieder zurückdrehen und handfest kontern



10. Optionen

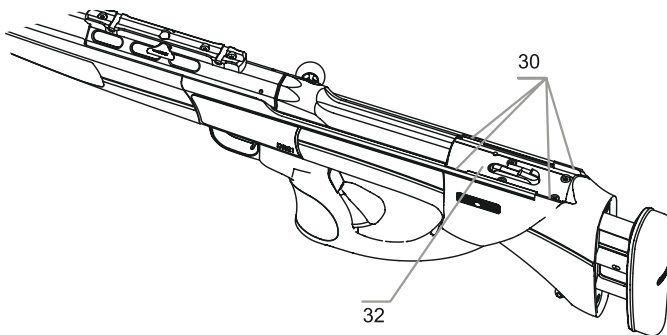
Verschluss bei gedämpften Längsanschlägen ausbauen

- Schaftbackenklemmung (26a+26b) durch Herausdrehen des Klemm- und Druckknopfs (6) mit Hilfe einer Münze um 5 Umdrehungen lösen, danach den Klemm- und Druckknopf gedrückt halten und Schaftbacke soweit nach oben fahren, dass der federgelagerte Haltestift (27) aus der Schaftbackenausfräsung (28) über seitliches wegziehen ausgefädelt werden kann
- Handspanner (8) leicht drücken und Verschluss (11) am Kammergriff (9) vollständig auf Anschlag zurückziehen
- Waffe auf Schaftkappe aufsetzen, um Verschluss in hinterer Stellung halten
- Abzugsbügel (8) durch Betätigen der Schließ-Öffnungsrast herunterschwenken und bis in die unterste Stellung (45°) auf Anschlag öffnen
- Einschubmagazin (19) in Richtung Hinterschah ziehen und entnehmen
- Steuerungshebel (32) für gedämpfte Repetieransschläge auf der rückliegenden Seite des Magazinschachts nach oben drücken und Verschlussgehäuse bis Anschlag zurückziehen
- Verschlussgehäuse aus Führungstaschen (30) ausfädeln
- Schaftbacke (5) mit gedrücktem Klemm- und Druckknopf (6) wieder beim federgelagerten Haltestift (27) einfädeln, bis zur gewünschten Höhe nach unten schieben und einrasten. Danach Klemm- und Druckknopf (6) wieder handfest anziehen



Verschluss bei gedämpften Längsanschlägen einbauen

- Schahbackenklemmung (26a+26b) durch Herausdrehen des Klemm- und Druckknopfs (6) mit Hilfe einer Münze um 5 Umdrehungen lösen, danach den Klemm- und Druckknopf gedrückt halten und Schaftbacke soweit nach oben fahren, dass der federgelagerte Haltestift (27) aus der Schahbackenausfräsung (28) über seitliches wegziehen ausgefädelt werden kann
- Verschlussgehäuse in Führungstaschen (30) einfädeln, nach unten gegen den gefederten Widerstand der gedämpften Repetieranschläge (32) drücken und nach vorne schieben
- Waffe auf Schaftkappe aufsetzen, um Verschluss in hinterer Stellung zu halten
- Schahbacke (5) mit gedrücktem Klemm- und Druckknopf (6) wieder beim federgelagerten Haltestift (27) einfädeln, bis zur gewünschten Höhe nach unten schieben und einrasten. Danach Klemm- und Druckknopf (6) wieder handfest anziehen



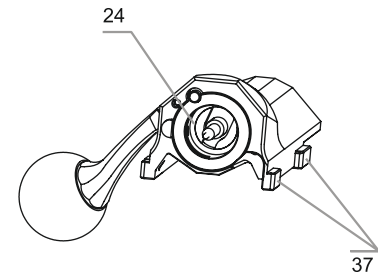
11. Pflege & Wartung

Hinweis:

Verwenden Sie zur Waffenpflege ausschließlich Pflegemittel und -werkzeuge die ausdrücklich für diesen Zweck bestimmt sind. Lesen Sie immer auch die Anleitungen und Warnhinweise der Hersteller.

Achtung:

Jede Waffe ist ein technisches Gesamtsystem mit regelmäßigem Kontrollbedarf durch einen Fachmann. Achten Sie darauf, dass keine Öle oder fette in das Abzugs- und/oder Schlosssystem gelangen, da diese unter entsprechenden Umwelteinflüssen verharzen oder verhärtet und damit schwerwiegende Funktionsstörungen verursachen können. Deshalb die Waffe vor jeder Jagdsaison oder -reise überprüfen lassen. Waffe zudem nicht mit abgeklebter Mündung oder angebrachten Mündungsschoner lagern.

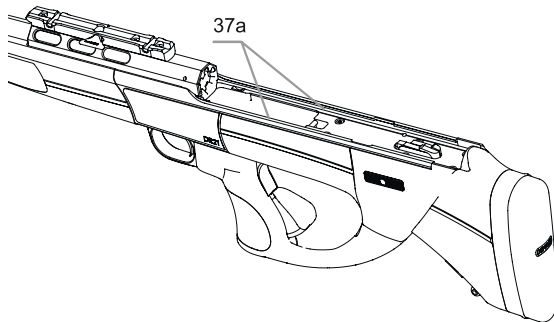


Kunststoffschaft

Aufgrund der Materialbeschaffenheit des synthetischen Lochschaftes bedarf es keiner zusätzlichen Pflege. Dieser kann mit einem feuchten Mikrofasertuch gereinigt werden. Anschließend nachtrocknen.

Metallbauteile

Halten Sie die Metallbauteile der Waffe mit einem feuchten Mikrofasertuch sauber, trocknen anschließend nach und ölen diese mit einem dünnen Schutzfilm leicht ein.

**Verschluss**

Achtung: Halten Sie das Verschlussgehäuse durch Auftragen von Keramik-trockenschmierstoff z.B. Flunatec GunCoating an den drei äußeren Flächen der Führungsschule (37) und den Führungsschienen (37a) unten, oben, seitlich im Systemkasten gleitfähig. Eine Wiederholung richtet sich nach dem Gebrauch der Waffe. Beachten Sie bitte die Kapitel, die das Aus-/Einbauen des Verschlusses beschreiben.

Einschubmagazin

Entfernen Sie Fremdkörper (innen/aussen) und halten Sie das Einschubmagazin mit einem feuchten Mikrofasertuch sauber. Dies gilt auch für die Führungsleisten des Abzugbügels.

Austauschlauf

Der Austauschlauf ist aus hochvergütetem Stahl gefertigt, der den höchsten Anforderungen mechanischer Belastung gerecht wird. Die Aussenseite des Laufes ist speziell oberflächenbehandelt um eine hervorragende Kratzfestigkeit mit sehr hohem Korrosionsschutz zu gewährleisten. Wir empfehlen trotzdem die Oberfläche sauber und trocken zu halten und regelmäßig mit geeignetem Waffenöl einen dünnen Schutzfilm aufzutragen. Die Innenseite des Laufes ist nach dem Gebrauch zu reinigen und zu konservieren da durch die Pulverrückstände Feuchtigkeit angezogen wird. Insbesondere im Patronenlager kann über die Patrone aggressiver Handschweiß zu Korrosion führen. Vor Gebrauch empfehlen wir Lauf und Patronenlager zu entölen und trocken zu wischen, um Treffpunktabweichungen zu vermeiden.

Optik

Siehe Pflege- und Wartungsanleitung Optikhersteller.



12. Garantiebedingungen

Herstellergarantie

Die Garantie der Dentler Waffentechnik GmbH wird zusätzlich zu den jeweils gesetzlichen Gewährleistungsansprüchen des Fachhändlers geleistet. Die zugesicherte Garantie bezieht sich ausschließlich auf original Metall- und Kunststoffteile des DR21® inklusive der integrierten Grundschiene BASIS® oder BASIS VARIO®. Die Garantiezeit beträgt die gesetzlich vorgesehene Frist und beginnt mit dem Verkaufsdatum. Sie umfasst alle Mängel und Schäden die nachweislich auf Material- und/oder Fertigungsfehler zurückzuführen sind. Im Rahmen des anerkannten Garantiefalls übernimmt der Hersteller die Material- und Arbeitszeitkosten beim autorisierten Fachhändler oder am eigenen Standort, an die die Waffe zur Behebung der Reklamation abzugeben ist.

Die Gefahr und die Kosten für den Hin- und Rücktransport der Waffe trägt der Kunde. Die Garantieleistung erfolgt nach Wahl des Herstellers durch Reparatur oder den Ersatz fehlerhafter Bauteile. Die ersetzten Komponenten gehen in das Eigentum des Herstellers über. Die erbrachten Garantieleistungen bewirken weder für die Waffe an sich noch für die eingebauten Ersatzteile eine Verlängerung oder Erneuerung der Garantiefrist. Diese endet für eingebaute Ersatzteile mit der Garantiefrist für die gesamte Waffe.

Schussleistungsgarantie

Die Schusspräzision einer Waffe hängt von vielen externen Beeinflussungsfaktoren wie der Munitionsorte, dem Munitionslos, der einwandfrei funktionierenden Optik sowie deren fachmännischen Montage ab. Diese Elemente sind die häufigsten Ursachen für stark variierende Leistungsunterschiede und damit einhergehend unbefriedigende Schussleistungen. Bei abgestimmter Munitionswahl und funktionstüchtiger Optik sichern wir eine jagdlich hervorragende Schussleistung unserer Waffe zu. Beanstandungen nehmen wir innerhalb von 30 Tagen nach Verkaufsdatum schriftlich entgegen. Dabei behalten wir uns vor die Waffe an ein unabhängiges Institut zur Überprüfung zu geben und die entstehenden Kosten bei Nachweis eines hervorragenden Schussergebnisses beim Kunden einzufordern.

Garantieausschluss

Die Garantie ist ausgeschlossen bei

- Mängel infolge normaler Abnutzung, Nichtbeachtung der Bedienungsanleitung oder unsachgemäßer Verwendung/Handhabung bzw. die Waffe mechanische Beschädigungen gleich welcher Art aufweist
- Schäden aufgrund höherer Gewalt oder Umwelteinflüsse
- Reparaturen, Bearbeitungen, Veränderungen oder Oberflächenbehandlung der Waffe durch externe Dritte
- Verwendung von wiedergeladener oder nicht (IP-zugelassener Munition

Die Garantie schließt ebenfalls weitergehende oder andere Ansprüche insbesondere solche auf Ersatz ausserhalb der Waffe entstandener (Folge-)Schäden, soweit eine Haftung dafür nicht zwingend gesetzlich angeordnet ist, aus.

13. Lagerung / Transport

Bitte lagern Sie Ihre Waffe nie im geladenen Zustand. Halten Sie die gültigen Gesetze zur Lagerung und Transport von Waffen sowie Munition ein. Achten Sie darauf, dass Ihre Waffe beim Versenden geeignet verpackt und selbst verständlich entladen ist.

INNOVATION **JAGD**





DENTLER

DENTLER Waffentechnik GmbH
Burgstraße 19
88299 Leutkirch im Allgäu

T: +49 7563 908 888
F: +49 7563 908 889

DENTLER-JAGDWAFFEN.DE



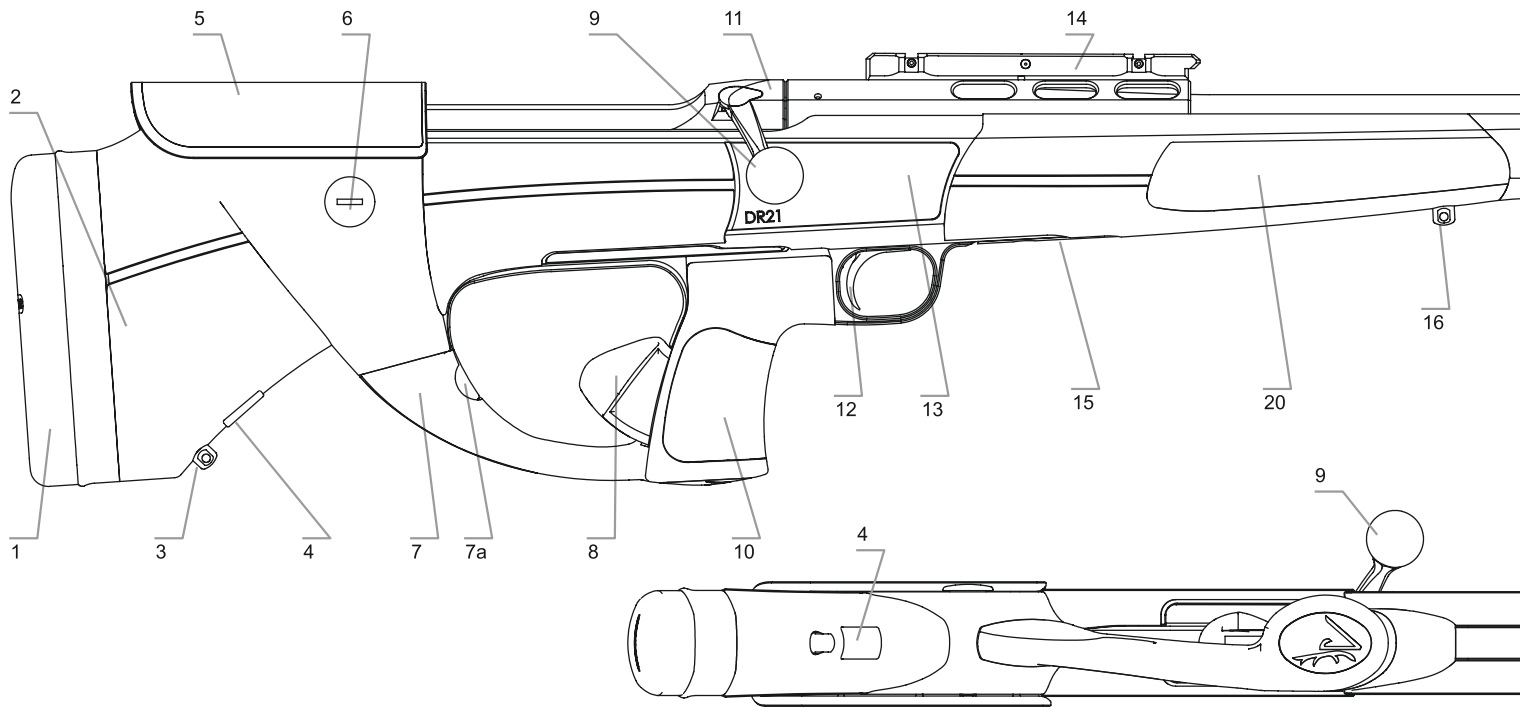
DENTLER

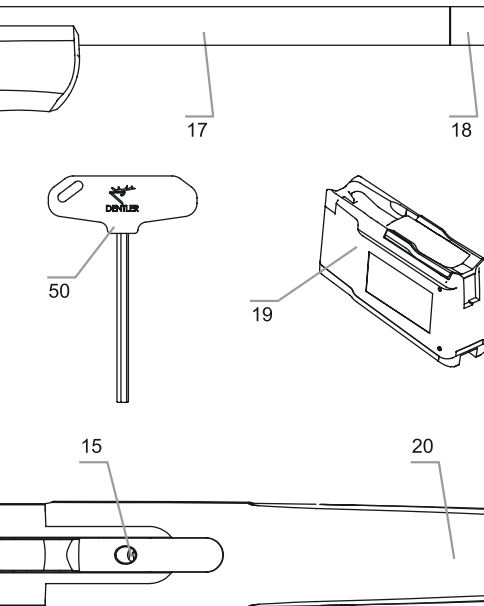
INNOVATION JAGD

DR21[®] Bolt Action Rifle

INSTRUCTION MANUAL

The professional tool for hunting
EASY TO HANDLE | ACCURATE | SAFE





- | | | | |
|---|--|----|--|
| 1 | Fixed butt plate 355/365/385mm
(optional: buttstock length adjustment & recoil absorption integrated) | 9 | Bolt handle |
| 2 | Total buttstock | 10 | Pistol grip |
| 3 | Buttstock sling swivel | 11 | Bolt |
| 4 | Cap (optional: buttstock length adjustment lock) | 12 | Trigger |
| 5 | Removable/height-adjustable cheek piece | 13 | System housing |
| 6 | Cheek piece height adjustment clamping and push button | 14 | BASIS® base rail
(optional: BASIS® VARIO base rail) |
| 7 | Trigger guard with closing/opening catch (7a) | 15 | Barrel locking screw |
| 8 | Manual cocking mechanism | 16 | Forend sling swivel |
| | | 17 | Interchangeable barrel |
| | | 18 | Muzzle thread with cap |
| | | 19 | Insert magazine |
| | | 20 | Forend |
| | | 50 | DENTLER T-handle Allen key |





DENTLER



Table of Contents

1	Assembly
2	Disassembly
3	Safety System Bolt Handle Lock
4	Loading Unloading
5	Firing Operating the Bolt
6	Changing the Barrel Bolt Head
7	Buttstock
8	Calibre Groups
9	Scope Mount
10	Options
11	Care & Maintenance
12	Warranty Conditions



General Safety Rules

Preamble

You have opted for our DR21®, the easiest to handle and safest repeater on the market. We are delighted with your decision. However, please don't let this innovative tool's unique advantages, in particular its safety features, tempt you to neglect the necessary care or legal regulations that pertain to handling firearms. Therefore, the first step is to check whether you have the correct instruction manual by looking for the model number DR21 on one of the side plates of your firearm.

Caution:

Before using your DR21® for the first time, please make sure that you read through this instruction manual in full. When passing on the firearm, always include these instructions with it.

Note:

In addition to reading through this instruction manual, please ask your specialist dealer to explain your DR21® in detail and show you how to use it safely.

- Ensure that the firearm and ammunition cannot be accessed by any unauthorised persons
- Observe the applicable statutory provisions regarding carrying and storing weapons and ammunition
- Familiarise yourself thoroughly with the handling of your firearm and practise all functions and hand movements with an unloaded firearm
- Always assume that every firearm is loaded and ready for firing until you have made sure that it isn't by opening the bolt and looking into the chamber. An unloaded firearm must be handled in the same way as a loaded firearm.
- Always point the muzzle in a direction where you cannot cause injury to persons or damage to objects
- Before loading the firearm, always check to see if there is any residual oil or foreign matter (water, snow, earth, tree needles, leaf debris, etc.) in the chamber or barrel, as these can result in displacement of the point of impact (oil) or even cause the barrel to explode (foreign matter), seriously injuring the shooter or bystanders. While using the rifle, make sure that no foreign matter gets into the barrel.

- Only use ammunition that meets the requirements of the CIP with respect to the maximum permitted gas pressure (Pmax). Your DR21® is tested by the state proof house pursuant to the requirements of the Proof Law and Proof Ordinance with a proof gas pressure exceeding the permissible maximum gas pressure Pmax by at least 25%. If ammunition exceeding this gas pressure is used, the safety of the user or of third parties may not be guaranteed. The same applies to cartridge cases that do not fulfil or no longer fulfil their sealing function (obturation).
- Only load your firearm immediately before use
- When reaching into the pistol grip to cock the gun/release the safety, keep the barrel pointed in a safe direction
- Only place your finger on the trigger immediately before firing and after you have fully pressed the manual cocking mechanism
- Before firing, check the terrain both in front of you and behind you, and only fire your shot when you are certain that there is a secure backstop.
- Do not open the bolt for 20-30 seconds after a cartridge has malfunctioned in order to avoid the risk of a hangfire
- Wear ear protection when shooting
- **Unload your firearm before**
 - Crossing obstacles
 - Getting in and out of raised hides or other hunting ground facilities
 - Entering a building
 - Getting into a vehicle
 - Entering an inhabited area
 - Putting down or handing over your firearm temporarily
 - Disassembling or reassembling your firearm

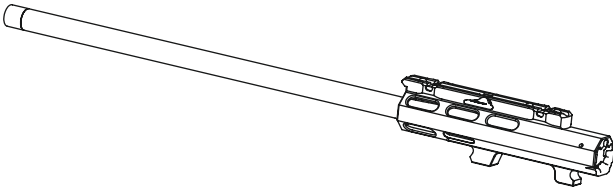


1. Assembly

Caution: Always make sure the gun is unloaded before inserting a component

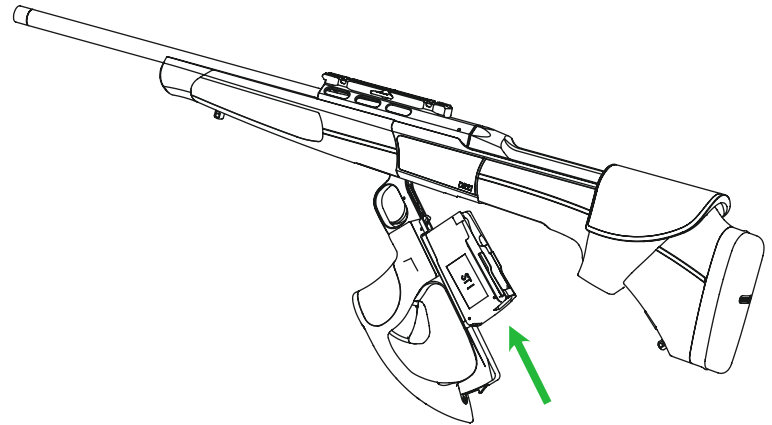
Installing the interchangeable barrel

- To install the interchangeable barrel, please see Section 6. Changing the Barrel/Bolt Head



Sliding in the insert magazine

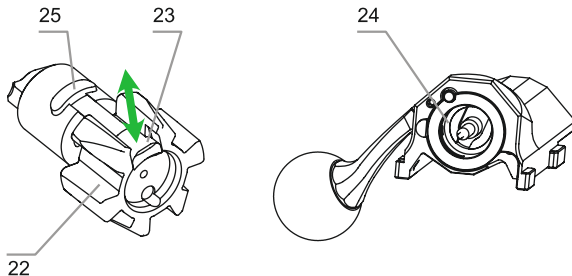
- Swing the trigger guard (7) down by operating the closing/opening catch (7a) and open it to the lowest position (45°) as far as it will go
- Place the underside of the insert magazine (19) at the rear end of the trigger guard on the side-mounted guide rails and push it all the way forwards to the stop until the transverse groove becomes visible
- Close the trigger guard again until it fully clicks into place



Caution: When assembling your DR21®, please always ensure that the interchangeable barrel (e.g. ST), the bolt head (e.g. ST) and the magazine (e.g. ST II) have the same calibre group (see point 8).

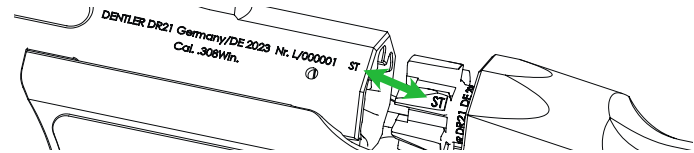
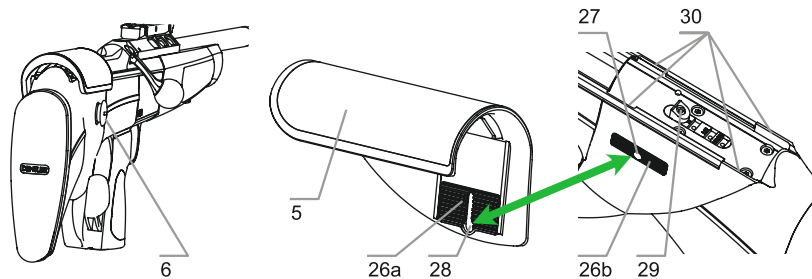
Installing the bolt head

- Lightly press the manual cocking mechanism (8) and, using the bolt handle (9), pull the bolt (11) all the way back as far as it will go
- Set the firearm on the butt plate (1) to keep the bolt (11) in the rear position
- Pull/push the extractor (23) on the bolt head (22) away from the centre in the opposite direction to the working position
- Insert the bolt head with extractor on the cartridge ejection side into the receiver sleeve (24) in the bolt (11)
- Release the extractor again - turn the bolt head until the bolt head catch (25) clicks into place and the extractor is back in the working position



Installing the bolt

- Loosen the cheek piece clamp (26a+26b) by unscrewing the clamping and push button (6) by 5 turns using a coin, then keep the clamping and push button pressed and move the cheek piece upwards until the spring-loaded retaining pin (27) can be removed from the cheek piece cut-out (28) by pulling sideways
- Completely remove the fixed repeating stop (29) with a 2.5 mm Allen key and mount the receiver in the guide pockets (30). Then push it forwards and reinstall the repeating stop
- Set the firearm on the butt plate to keep the bolt in the rear position
- With the clamping and push button (6) pressed, mount the cheek piece (5) back onto the spring-loaded retaining pin (27), push it down to the desired height and lock it into place. Then hand-tighten the clamping and push button (6) again

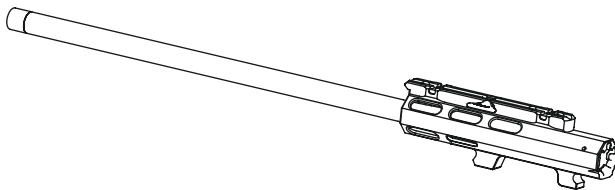


2. Disassembly

Caution: Always completely unload the gun before dismantling it

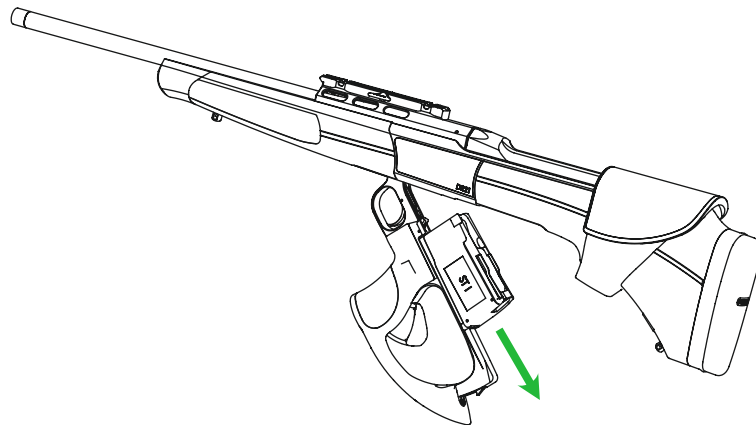
Removing the interchangeable barrel

- To remove the interchangeable barrel, please see Section 6. Changing the Barrel/Bolt Head



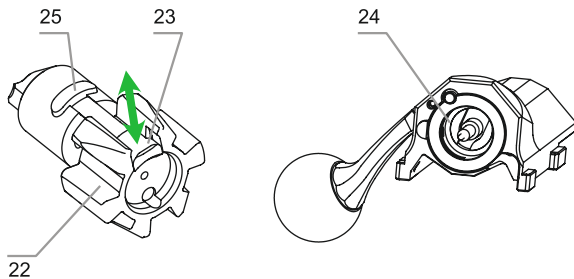
Removing the insert magazine

- Swing the trigger guard (7) down by operating the closing/opening catch (7a) and open it to the lowest position (45°) as far as it will go
- Pull the insert magazine (19) towards the buttstock and remove it
- Close the trigger guard again until it fully clicks into place



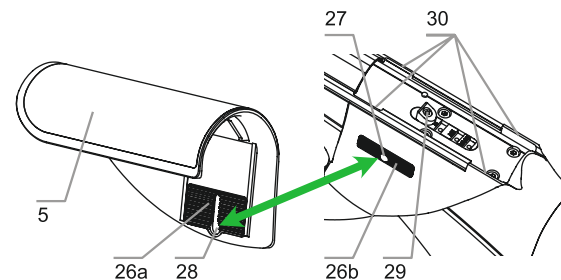
Removing the bolt head

- Lightly press the manual cocking mechanism (8) and pull the bolt (11), using the bolt handle (9), all the way back as far as it will go
- Set the firearm on the butt plate (1) to keep the bolt (11) in the rear position
- Pull/push the extractor (23) on the bolt head (22) away from the centre in the opposite direction to the working position to release the bolt head catch (25)
- Pull the bolt head out of the receiver sleeve (24)



Removing the bolt

- Loosen the cheek piece clamp (26a+26b) by unscrewing the clamping and push button (6) by 5 turns using a coin, then keep the clamping and push button pressed and move the cheek piece upwards until the spring-loaded retaining pin (27) can be removed from the cheek piece cut-out (28) by pulling sideways
- Completely remove the fixed repeating stop (29) with a 2.5 mm Allen key and remove the receiver from the guide pockets (30). Then reinstall the repeating stop
- Set the firearm on the butt plate to keep the bolt in the rear position
- With the clamping and push button (6) pressed, mount the cheek piece (5) back onto the spring-loaded retaining pin (27), push it down to the desired height and lock it into place. Then hand-tighten the clamping and push button (6) again.



3. Safety System / Bolt Handle Lock

The safety system of the DR21® bolt action rifle is based on intuitive manual cocking via the manual cocking mechanism (8) on the rear of the pistol grip (10). The firing pin spring is only under tension ready for firing when this heel-of-the-hand knob is fully grasped by the firing hand and pressed in. That's why the firing pin spring is relaxed even after operating the bolt, making the firearm 100% safe. If the bolt handle (9) is fully engaged / the bolt (11) is fully closed, it is locked to prevent it from being opened unintentionally when the firearm is being carried.

Cocking the firearm

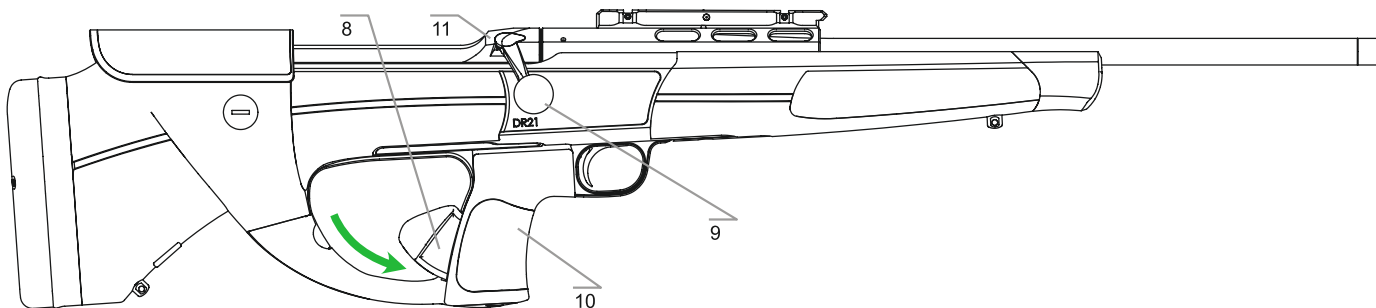
- Fully enclose the pistol grip (10) with your firing hand and press the manual cocking mechanism (8) in the direction of the arrow all the way as far as it will go

Uncocking the firearm

- Remove your firing hand from the manual cocking mechanism (8) in the opposite direction to the arrow

Opening the bolt

- Lightly press the manual cocking mechanism (8) in the direction of the arrow and pull back the bolt (11) using the bolt handle (9). Please ensure that you remove your finger from the trigger.



4. Loading / Unloading

- Remove your hand from the pistol grip and manual cocking mechanism
- Lightly press the manual cocking mechanism (8) and, using the bolt handle (9), pull the bolt (11) all the way back as far as it will go
- Set the firearm on the butt plate to keep the bolt in the rear position
- Swing the trigger guard (7) down by operating the closing/opening catch and open it to the lowest position (45°) as far as it will go
- Pull the insert magazine (19) backwards towards the buttstock and remove it
- **Loading:** Push the cartridges downwards through the magazine lips
- **Unloading:** Push the cartridges out of the magazine from back to front
- Place the insert magazine (19) with the underside at the rear end of the trigger guard on the side-mounted guide rail and push it all the way forwards to the stop until the transverse groove becomes visible
- Close the trigger guard again until it clicks into place

Note: The insert magazine can be loaded directly from above when the bolt is open, without removing it from the trigger guard

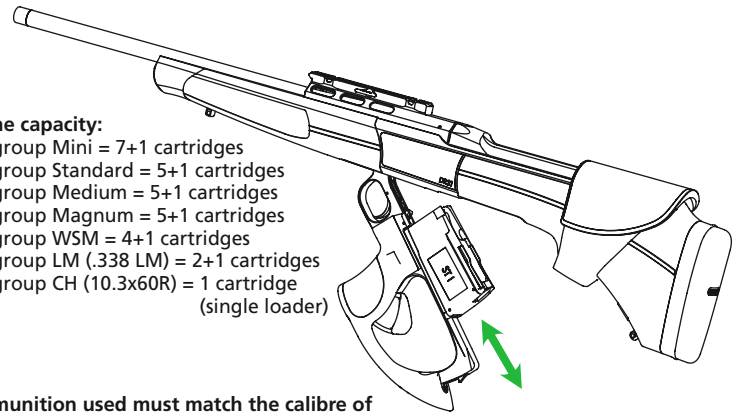
Magazine capacity:

Calibre group Mini = 7+1 cartridges
Calibre group Standard = 5+1 cartridges
Calibre group Medium = 5+1 cartridges
Calibre group Magnum = 5+1 cartridges
Calibre group WSM = 4+1 cartridges
Calibre group LM (.338 LM) = 2+1 cartridges
Calibre group CH (10.3x60R) = 1 cartridge
(single loader)

Caution:

The ammunition used must match the calibre of the interchangeable barrel, the bolt head and the magazine.

With the cushioned longitudinal stops option, please make sure to fully retract the bolt once the trigger guard has clicked into place.

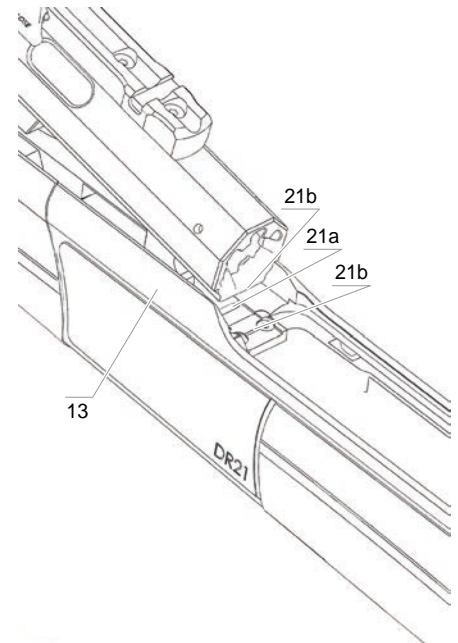


5. Firing / Operating the Bolt

- Before firing, check the terrain both in front and behind you, and only fire your shot when you are certain that there is a safe backstop
- Aim at the target
- Grasp the pistol grip with your firing hand and press the manual cocking mechanism fully as far as it will go - **the firearm is now cocked and the safety is released**
- Pull the trigger and fire
- To reload/repeat, pull the bolt handle (9) back as far as it will go and then push it forwards until the bolt is completely closed again and the bolt handle is in the foremost position

Caution:

First press the manual cocking mechanism (8) fully as far as it will go and then put your finger on the trigger (12) to activate it. The bolt handle (9) must always be in the foremost position to fire a shot.

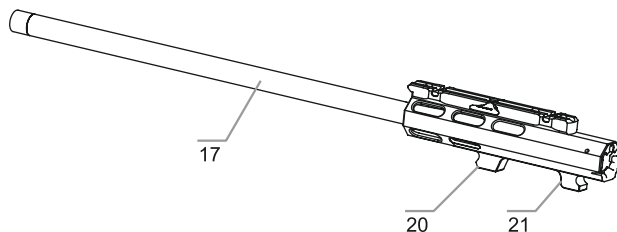


6. Changing the Barrel/Bolt Head

Caution: Always completely unload the firearm before changing the barrel and/or bolt head

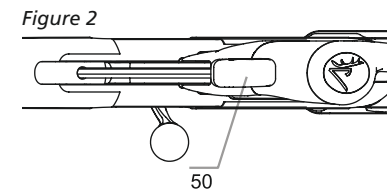
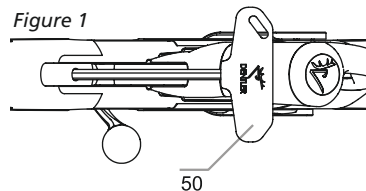
Removing the interchangeable barrel

- Lightly press the manual cocking mechanism (8) and, using the bolt handle (9), pull the bolt (11) all the way back as far as it will go
- Set the firearm on the butt plate (1) to keep the bolt (11) in the rear position
- Fully unscrew the barrel locking screw (15) with the DENTLER T-handle Allen key (50) as far as the intended stop, while lightly pressing the barrel with the front nose of the wedge (20) against the receiver as a counterhold
- Lift the interchangeable barrel (17) from the muzzle and then pull out the rear fixed bearing (21) from under the pin in the rear recess of the receiver (13)



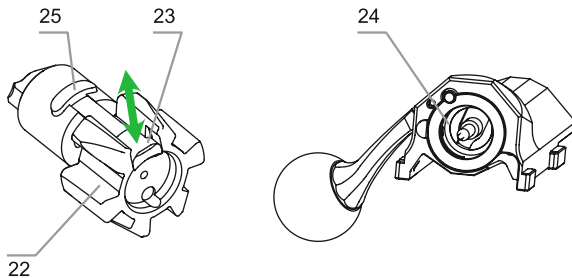
Installing the interchangeable barrel

- Using the bolt handle (9), pull the bolt (11) all the way back as far as it will go
- Set the firearm on the butt plate (1) to keep the bolt (11) in the rear position
- Use the DENTLER T-handle Allen key (50) to check whether the barrel locking screw (15) is fully open
- With the barrel locking screw open, place the interchangeable barrel (17) with the rear edge of the monoblock (21b) from above onto the marking (21c), tilt it forwards and press it lightly against the receiver with the front nose of the wedge (20)
- Adjust the barrel locking screw (15) using the DENTLER T-handle Allen key (50) without fully tightening it, then remove the T-handle (50) from the screw and align it 90° to the direction of fire (Fig. 1). Then insert the T-handle (50) back into the barrel locking screw (15) and turn it by 90° (Fig. 2) until the T-handle (50) is parallel to the direction of fire or max. **8 Nm** is reached



Removing the bolt head

- Lightly press the manual cocking mechanism (8) and, using the bolt handle (9), pull the bolt (11) all the way back as far as it will go
- Set the firearm on the butt plate (1) to keep the bolt (11) in the rear position
- Pull/push the extractor (23) on the bolt head (22) away from the centre in the opposite direction to the working position to release the bolt head catch (25)
- Pull the bolt head out of the receiver sleeve (24)



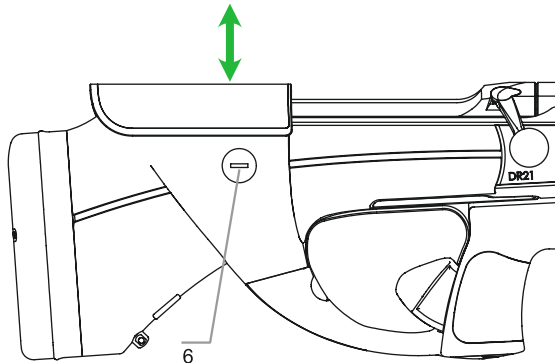
Installing the bolt head

- Lightly press the manual cocking mechanism (8) and, using the bolt handle (9), pull the bolt (11) all the way back as far as it will go
- Set the firearm on the butt plate (1) to keep the bolt (11) in the rear position
- Pull/push the extractor (23) on the bolt head (22) away from the centre in the opposite direction to the working position
- Insert the bolt head with extractor on the cartridge ejection side into the receiver sleeve (24) in the bolt (11)
- Release the extractor again - turn the bolt head until the bolt head catch (25) clicks into place and the extractor is back in the working position

7. Buttstock

Adjusting the height of the cheek piece

- Using a coin, unscrew the cheek piece clamp by 3 turns and then adjust the height of the cheek piece in 2 mm increments as required by keeping the clamping and push button (6) pressed. Release the clamping and push button (6) and tighten again using a coin



8. Calibre Groups

Interchangeable barrel/bolt head/magazine (MI, ST, ME, MA, WSM, LM, CH)

Mini (MI)	.222Rem.	.222Rem.Mag.	.223Rem.	5.6x50 Mag.
Standard (ST)				
- Magazine ST I				
6.5x55 SE	.270Win.	7x64	.30-06Spr.	8x57IS
- Magazine ST II				
.22-250Rem.	.243Win.	7XC	6.5mm Creedmoor	.308Win.
- Magazine ST III				
9.3x62				
Medium (ME)	6.5x68	7.5x55 Swiss	8x68S	
Magnum (MA)	7mm Rem.Mag.	.300Win.Mag.	.338Win.Mag.	.375 H&H Mag.
WSM (WSM)	.270WSM.	.300WSM.		
LM (LM)	.338 Lapua Mag.			
CH (CH)	10.3x60R			

Note:

Please note that this is a basic list of the calibres that can be technically implemented, but does not give any indication of current availability.



9. Scope Mount

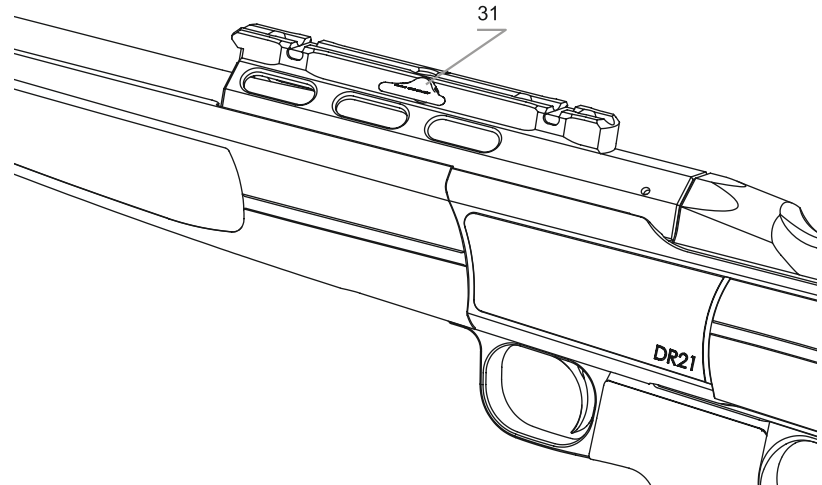
Your DR21® repeater comes with a BASIS® base rail in its standard factory configuration and is therefore compatible with all optics that are equipped with a BASIS® mounting rail. The optics are zeroed using the windage and elevation adjustment of the sighting device.

Mounting the optics

- If necessary, open the clamping lever (31) by turning it 180° towards the buttstock
- Place the optics with the BASIS® mounting rail and the clamping lever recess on the left onto the BASIS® base rail (optional: BASIS® VARIO)
- Turn the clamping lever 180° towards the muzzle to close it completely

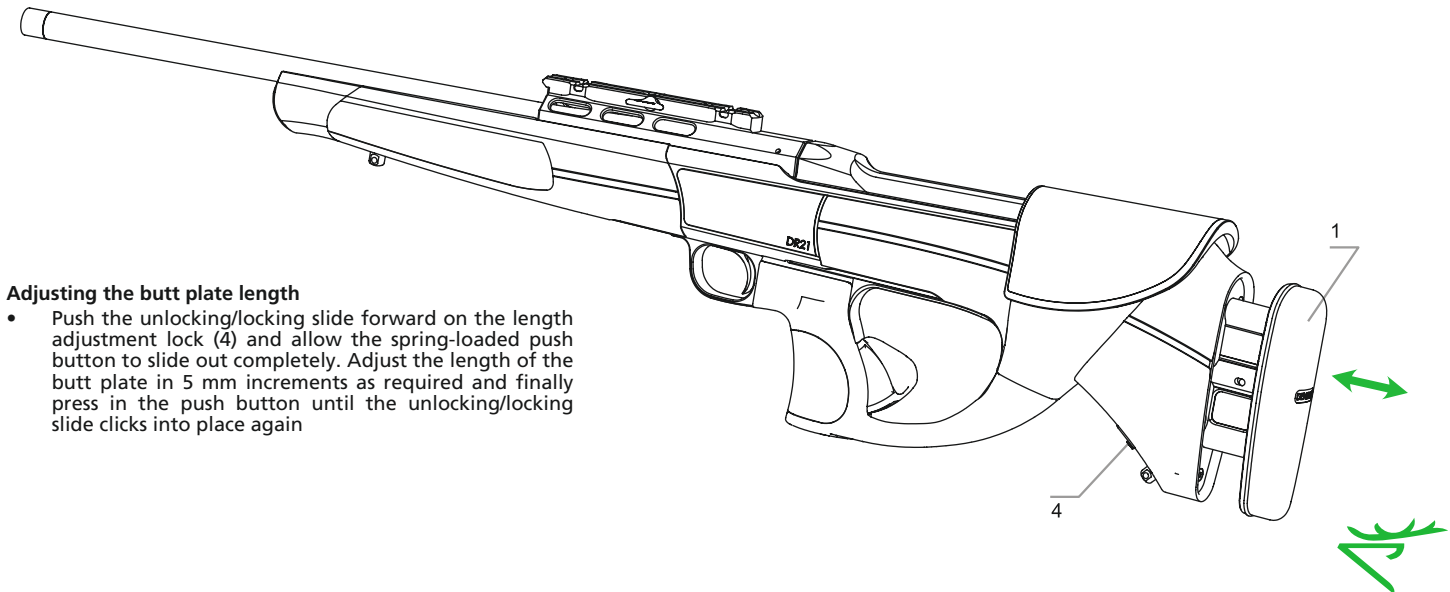
Removing the optics

- Turn the clamping lever (31) 180° towards the buttstock to open it
- Secure/hold the optics with your hand and then remove them



10. Options

Caution: Always completely unload the firearm before changing the barrel and/or bolt head



Adjusting the butt plate length

- Push the unlocking/locking slide forward on the length adjustment lock (4) and allow the spring-loaded push button to slide out completely. Adjust the length of the butt plate in 5 mm increments as required and finally press in the push button until the unlocking/locking slide clicks into place again

10. Options

BASIS® VARIO base rail zeroing

Windage adjustment when shooting to the left

- Loosen the left adjustment screw (33a) by a maximum of four turns
- Turn the right adjustment screw (33b) clockwise to adjust laterally
- Screw the left adjustment screw hand-tight again as far as it will go with max. 3 Nm

Windage adjustment when shooting to the right

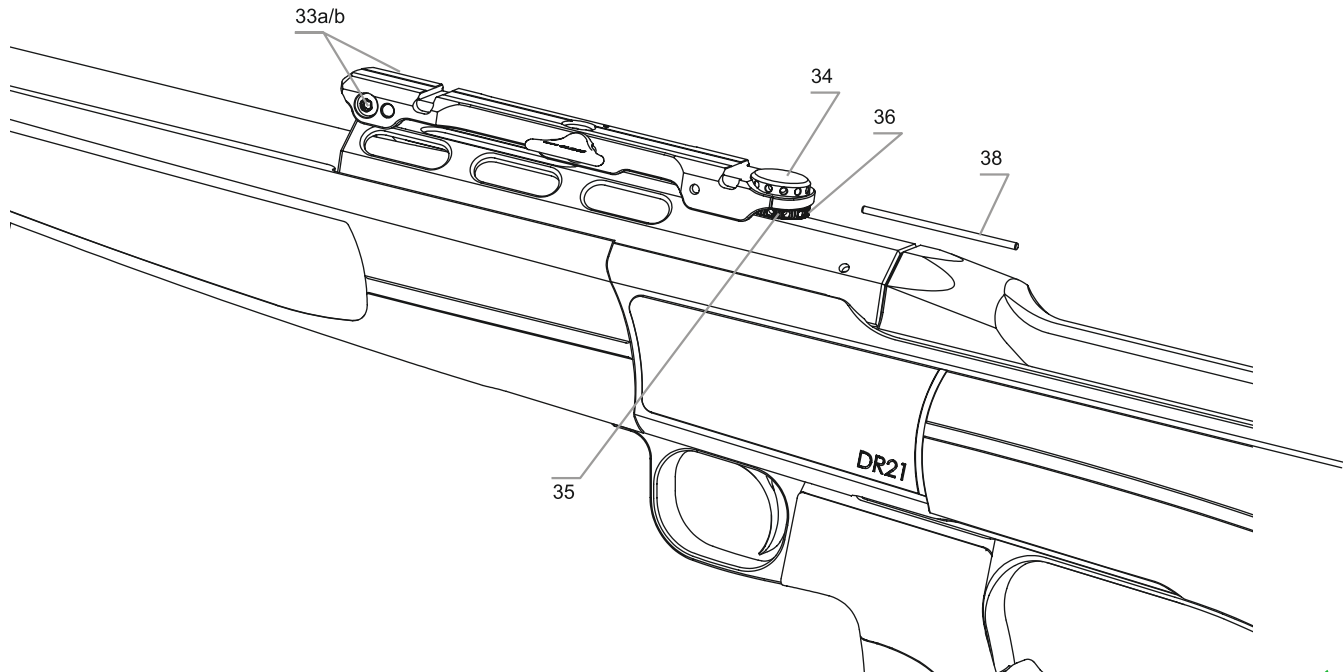
- Loosen the right adjustment screw (33b) by a maximum of four turns
- Turn the left adjustment screw (33a) clockwise to adjust laterally
- Screw the right adjustment screw hand-tight again as far as it will go with max. 3 Nm

Elevation adjustment when shooting too high

- Loosen the locking washer (34) anti-clockwise using the included pin (38)
- Turn the adjusting disc (35) clockwise from right to left until the intended point of impact position is reached (use the pin (38) in the holes provided as a turning aid - 1 graduation mark on the marking (36) corresponds to 1 cm, with the middle of the hole also corresponding to a graduation mark)
- Turn the locking washer back again with the pin (38) and lock it hand-tight

Elevation adjustment when shooting too low

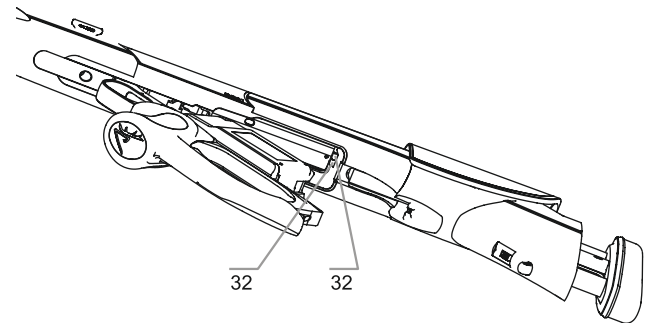
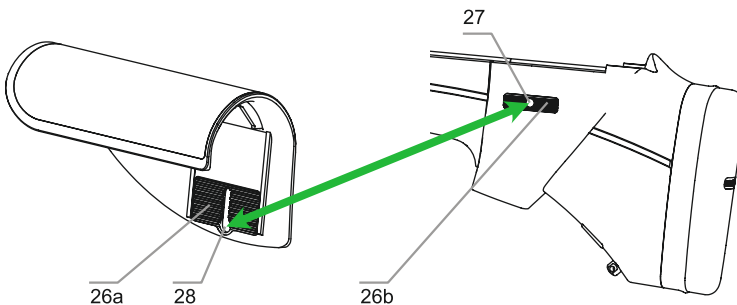
- Loosen the locking washer (34) anti-clockwise using the included pin (38)
- Turn the adjusting disc (35) anti-clockwise from left to right until the intended point of impact position is reached (use the pin (38) in the holes provided as a turning aid - 1 graduation mark on the marking (36) corresponds to 1 cm, with the middle of the hole also corresponding to a graduation mark)
- Turn the locking washer back again with the pin (38) and lock it hand-tight



10. Options

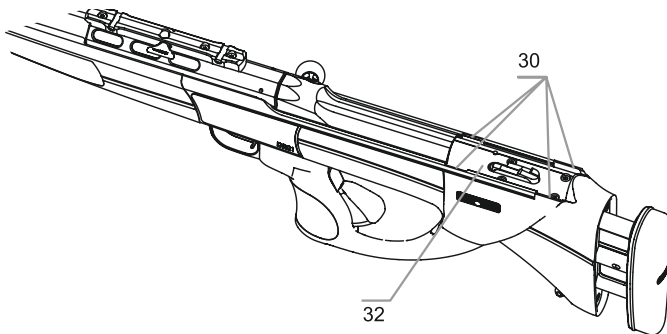
Removing the bolt in the case of cushioned longitudinal stops

- Loosen the cheek piece clamp (26a+26b) by unscrewing the clamping and push button (6) by 5 turns using a coin, then keep the clamping and push button pressed and move the cheek piece upwards until the spring-loaded retaining pin (27) can be removed from the cheek piece cut-out (28) by pulling sideways
- Lightly press the manual cocking mechanism (8) and, using the bolt handle (9), pull the bolt (11) all the way back as far as it will go
- Set the firearm on the butt plate to keep the bolt in the rear position
- Swing the trigger guard (8) down by operating the closing/opening catch and open it to the lowest position (45°) as far as it will go
- Pull the insert magazine (19) towards the buttstock and remove it
- Push up the control lever (32) for cushioned repeating stops on the rear side of the magazine well and pull the receiver back as far as it will go
- Remove the receiver from the guide pockets (30)
- With the clamping and push button (6) pressed, mount the cheek piece (5) back onto the spring-loaded retaining pin (27), push it down to the desired height and lock it into place. Then hand-tighten the clamping and push button (6) again



Installing the bolt in the case of cushioned longitudinal stops

- Loosen the cheek piece clamp (26a+26b) by unscrewing the clamping and push button (6) by 5 turns using a coin, then keep the clamping and push button pressed and move the cheek piece upwards until the spring-loaded retaining pin (27) can be removed from the cheek piece cut-out (28) by pulling sideways
- Mount the receiver in the guide pockets (30), press downwards against the spring-loaded resistance of the cushioned repeating stops (32) and push forwards
- Set the firearm on the butt plate to keep the bolt in the rear position
- With the clamping and push button (6) pressed, mount the cheek piece (5) back onto the spring-loaded retaining pin (27), push it down to the desired height and lock it into place. Then hand-tighten the clamping and push button (6) again



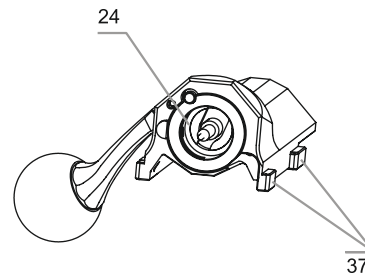
11. Care & Maintenance

Note:

Only use gun care products and tools that are expressly intended for this purpose. Always read the manufacturer's instructions and warnings.

Caution:

Every firearm is a technical system that requires regular checks by a specialist. Make sure that no oil or grease gets into the trigger and/or lock system, as these can gum up or harden in certain environmental conditions, causing serious malfunctions. Therefore, have your rifle checked prior to each hunting season or hunting trip. Do not store the firearm with the muzzle taped or with a muzzle protector attached.

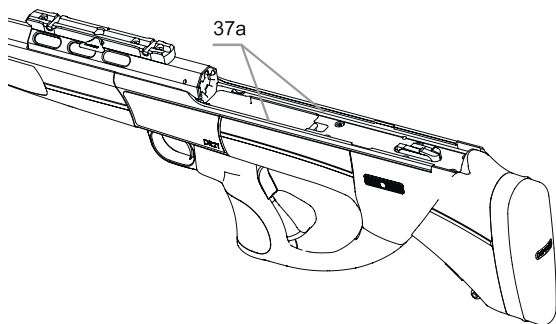


Synthetic stock

Due to the material properties of the perforated synthetic stock, no additional care is required. It can be cleaned with a damp microfibre cloth. Then dry it off.

Metal parts

Keep the metal parts of the rifle clean using a damp microfibre cloth, then dry them off and lightly oil them with a thin protective film.

**Bolt**

Caution: Keep the receiver operating smoothly by applying ceramic dry lubricant, e.g. Flunatec GunCoating, to the three outer surfaces of the guide shoes (37) and the guide rails (37a) on the bottom, top and sides of the receiver in order to prevent any dangerous malfunctions. Reapplication depends on usage of the firearm. Please refer to the sections describing how to remove/install the bolt.

Insert magazine

Remove any foreign matter (inside/outside) and keep the insert magazine clean with a damp microfibre cloth. This also applies to the trigger guard's guide rails.

Interchangeable barrel

The interchangeable barrel is made of highly tempered steel, which can withstand the highest mechanical loads. The outside of the barrel is specially surface-treated to ensure excellent scratch resistance with very high corrosion protection. Nevertheless, we recommend keeping the surface clean and dry and regularly applying a thin protective film of suitable rifle oil. After use, clean and apply preservative to the inside of the barrel as the powder residue attracts moisture. Particularly in the chamber, aggressive hand perspiration from the cartridge can cause corrosion. Before use, we recommend removing oil from the barrel and chamber and wiping them dry to prevent point-of-impact deviations.

Optics

Please refer to the care and maintenance instructions from the optics manufacturer.



12. Warranty Conditions

Manufacturer's warranty

The warranty from Dentler Waffentechnik GmbH is provided in addition to the statutory warranty claims of the specialist dealer. The assured warranty applies exclusively to original metal and plastic parts of the DR21® including the integrated BASIS® or BASIS VARIO® base rail. The warranty period is the period provided for by law and begins on the date of purchase. It covers all defects and damage resulting from verifiable faults in the material and/or manufacturing. Within this framework, the manufacturer shall bear the material and labour costs at the authorised specialist dealer or at its own location, to which the firearm is to be returned in order to resolve the complaint.

The risk and costs of transporting the firearm there and back are assumed by the customer. Work carried out under the warranty, involving repair or replacement of faulty components, is provided at the manufacturer's discretion. Replaced components become the property of the manufacturer. The warranty services rendered do not extend or renew the warranty period, neither for the firearm itself nor for the installed replacement parts. For installed replacement parts, this ends with the warranty period for the entire weapon.

Shooting performance guarantee

The shooting precision of a firearm depends on lots of external factors such as the type of ammunition, the batch of ammunition, perfectly functioning optics and their professional assembly. These elements are the most common causes of widely varying differences in performance and associated unsatisfactory shooting performance. With the right choice of ammunition and properly functioning optics, we can guarantee that our rifle will perform exceptionally well for hunting. We will accept complaints in writing within 30 days of the date of purchase. We reserve the right to send the firearm to an independent institute for inspection and to claim the costs incurred from the customer if proof of excellent shooting results should be provided.

Exclusion of warranty

The warranty is excluded in the event of the following

- Defects due to normal wear and tear, failure to follow the operating instructions or improper use/handling or if the firearm exhibits mechanical damage of any kind
- Damage due to force majeure or environmental influences
- Repairs, machining, modifications or surface treatment of the firearm by external third parties
- Use of reloaded or non-CIP-approved ammunition

The warranty also excludes any further or other claims, in particular claims for compensation for (consequential) damage occurring outside the firearm, unless liability for such damage is mandated by law.

13. Storage / Transport

Never store your firearm when it is loaded. Comply with the applicable laws regarding the storage and transport of firearms and ammunition. Ensure that your firearm is suitably packaged and unloaded prior to despatch.

INNOVATION **JAGD**





DENTLER

DENTLER Waffentechnik GmbH
Burgstraße 19
88299 Leutkirch im Allgäu

T: +49 7563 908 888
F: +49 7563 908 889

DENTLER-JAGDWAFFEN.DE



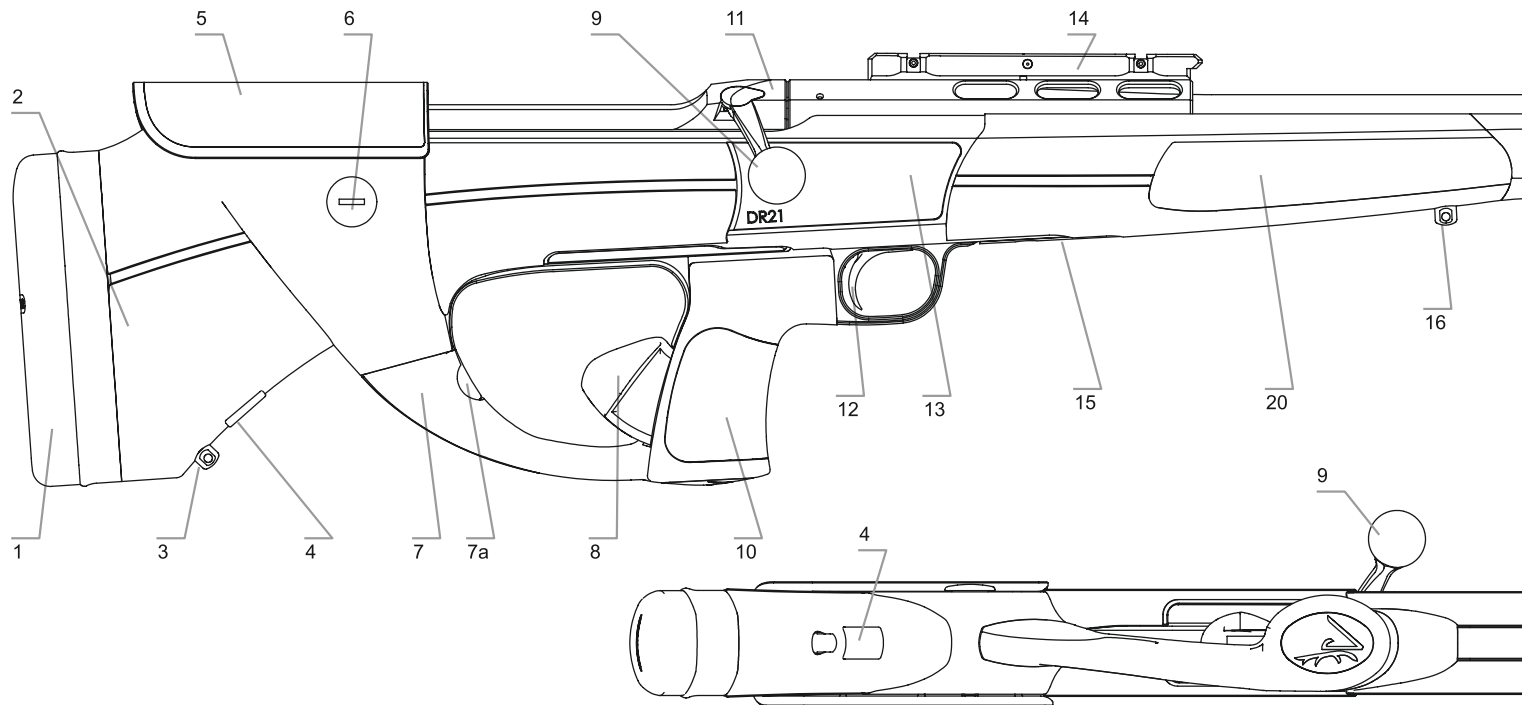
DENTLER

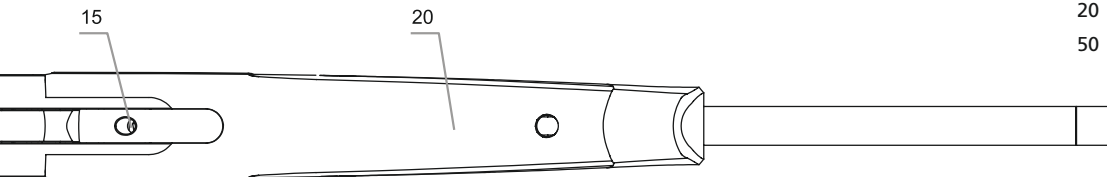
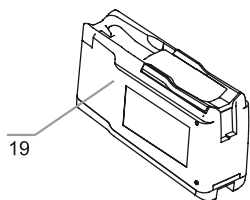
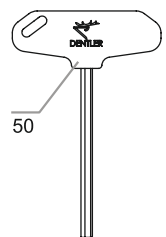
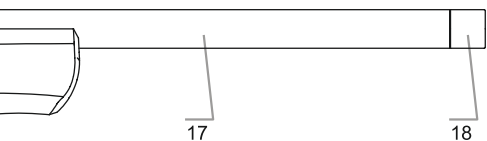
INNOVATION JAGD

DR21[®] Fusil à répétition

MODE D'EMPLOI

L'outil professionnel pour la chasse
DOCILE | PRÉCIS | SÛR





- | | |
|---|--|
| 1 Sabot fixe 355/365/385 mm
(option : réglage en longueur de l'arrière
de la crosse & amortissement du recul
intégrés) | 9 Levier d'armement |
| 2 Crosse (complète) | 10 Poignée pistolet |
| 3 Émerillon de bretelle (crosse) | 11 Culasse |
| 4 Capot (option : verrouillage du réglage en
longueur de la crosse) | 12 Détente |
| 5 Busc amovible / réglable en hauteur | 13 Boîtier du système |
| 6 Bouton de blocage
Réglage en hauteur du busc | 14 Rail de base BASIS®
(option : rail de base BASIS® VARIO) |
| 7 Pontet avec cran de fermeture /
d'ouverture (7a) | 15 Vis de blocage du canon |
| 8 Armement manuel | 16 Émerillon de bretelle (fût) |
| | 17 Canon amovible |
| | 18 Filetage de la bouche, avec capot |
| | 19 Chargeur |
| | 20 Fût |
| | 50 Clé Allen à poignée en T DENTLER |





DENTLER



Table des matières

- 1 Assemblage
- 2 Démontage
- 3 Système de sécurité | Blocage du levier d'armement
- 4 Chargement | Déchargement
- 5 Tir | Répétition
- 6 Remplacement du canon | de la tête de culasse
- 7 Crosse
- 8 Groupes de calibres
- 9 Montage de la lunette de visée
- 10 Options
- 11 Nettoyage & Entretien
- 12 Conditions de garantie



Règles générales de sécurité

Préambule

En choisissant notre DR21®, vous avez opté pour le fusil à répétition le plus docile et le plus sûr du marché. Nous vous en remercions. Ne vous laissez cependant pas tromper par les atouts uniques de ces produits novateurs, tout particulièrement en matière de sécurité et ne négligez en aucun cas la prudence requise ou les dispositions légales applicables lors de la manipulation d'armes. C'est pourquoi nous allons dans un premier temps vérifier si vous êtes bien en possession du bon mode d'emploi en nous assurant que le modèle mentionné sur les plaques latérales de votre arme est bien le bon, à savoir le DR21.

Attention !

Veillez lire entièrement le présent mode d'emploi avant la première utilisation de votre DR21®. Ne transmettez jamais votre arme sans le présent mode d'emploi.

Remarque !

En complément du présent mode d'emploi, n'hésitez pas à demander une présentation détaillée de votre DR21® à votre revendeur et à vous faire expliquer son fonctionnement sûr.

- Assurez-vous que l'arme et ses munitions n'entrent jamais en possession de personnes non autorisées.
- Respectez toujours les dispositions légales en vigueur pour la détention et la conservation d'armes et de munitions.
- Familiarisez-vous avec la manipulation de votre arme et exercez-vous à utiliser ses différentes fonctions et manipulations avec une arme non chargée.
- Considérez toutes les armes comme si elles étaient armées et prêtes à tirer tant que vous ne vous êtes pas assuré du contraire en ouvrant la culasse et regardant dans la chambre. Même non chargée, une arme doit être manipulée comme si elle était chargée.
- Dirigez toujours la bouche du canon dans une direction dans laquelle il n'existe aucun risque ou danger pour des personnes ou objets.
- Avant de charger l'arme, assurez-vous qu'il n'y a aucun résidu d'huile ou corps étranger (eau, neige, terre, aiguilles de pin, restes de feuilles,...) dans la chambre ou le canon car ceux-ci pourraient décaler le point d'impact (huile), voire causer la destruction du canon (corps étrangers) et gravement blesser le tireur ou les personnes alentour. Assurez-vous qu'aucun corps étranger ne peut pénétrer dans le canon pendant l'utilisation.

- N'utilisez que des munitions répondant aux exigences de la C.I.P. en matière de pression de gaz de service maximale (Pmax). Votre DR21® a été contrôlé par le banc d'essai national allemand avec une pression de gaz de tir dépassant la pression de gaz de service max. admissible d'au moins 25 % afin de s'assurer qu'il répondait aux exigences de la loi allemande sur les essais et les autorisations relatives aux armes à feu (Beschussgesetz) et de l'ordonnance correspondante (Beschussverordnung). La sécurité de l'utilisateur ou de tiers peut, dans certaines circonstances, ne pas être garantie en cas d'utilisation de munitions dépassant cette pression de gaz. Ceci vaut également pour les culots ne satisfaisant pas ou plus à leur fonction d'étanchéité (obturation).
- Ne chargez votre arme que directement avant son utilisation.
- Placez le canon dans une position ne représentant aucun danger dès que vous touchez la poignée pistolet pour armer / ôter la sécurité de votre arme.
- Ne placez le doigt sur la détente que directement avant de tirer, après avoir totalement enfoncé le système d'armement manuel.
- Regardez devant et derrière vous avant de tirer et ne tirez que lorsque la balle ne risque pas de représenter un danger quelconque.
- En cas de défaillance d'une cartouche, n'ouvrez la culasse qu'après 20-30 secondes afin d'éviter tout risque de postcombustion.
- Portez un casque de protection acoustique pour tirer.
- **Déchargez votre arme avant de**
 - franchir des obstacles,
 - monter et descendre des affûts perchés ou autres équipements de chasse,
 - pénétrer dans un bâtiment,
 - pénétrer dans un véhicule,
 - pénétrer dans une agglomération,
 - déposer temporairement votre arme ou la passer à une autre personne,
 - démonter ou assembler votre arme.

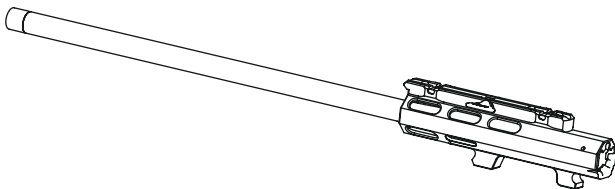


1. Assemblage

Attention ! N'assemblez les différents composants que lorsque l'arme est totalement déchargée.

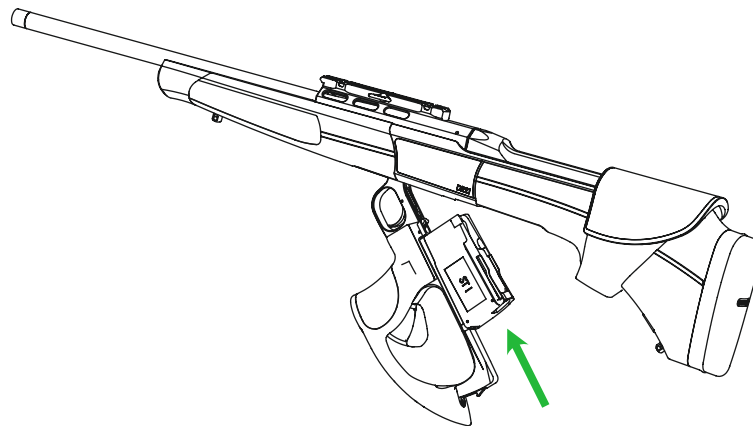
Montage du canon de rechange

- Montage du canon de rechange : cf. chapitre 6. Remplacement du canon / de la tête de culasse



Mise en place du chargeur

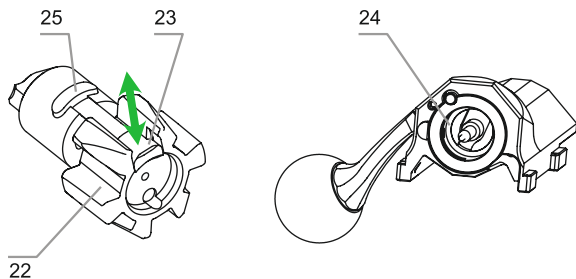
- Basculer le pontet (7) vers le bas en actionnant le cran de fermeture / d'ouverture (7a) et l'ouvrir contre la butée jusqu'à sa position la plus basse (45°).
- Mettre le chargeur (19) en place avec la face inférieure de l'extrémité arrière du pontet sur les guides latéraux et le pousser vers l'avant contre la butée jusqu'à ce que la rainure transversale soit visible.
- Refermer le pontet jusqu'à ce qu'il s'enclenche totalement.



Attention ! Lors de l'assemblage de votre DR21®, veillez à ce que le canon de rechange (p. ex. ST), la tête de culasse (p. ex. ST) et le chargeur (p. ex. ST II) correspondent au groupe de calibres (cf. point 8).

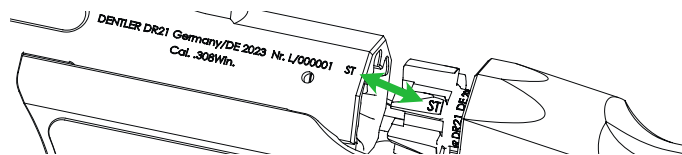
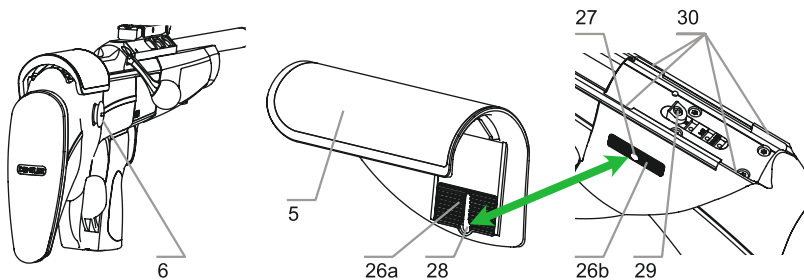
Montage de la tête de culasse

- Presser légèrement le système d'armement manuel (8) et retirer totalement la culasse (11) contre la butée en vous aidant du levier d'armement (9).
- Placer l'arme sur le sabot (1) pour maintenir la culasse (11) dans sa position arrière.
- Tirer / Presser l'extracteur (23) de la tête de culasse (22) dans le sens opposé à la position de travail pour l'éloigner du centre.
- Mettre la tête de culasse avec l'extracteur sur le côté d'éjection de la cartouche en place dans la douille de logement (24) de la culasse (11).
- Libérer à nouveau l'extracteur ; pour cela, tourner la tête de culasse jusqu'à ce que le système de blocage de la tête de culasse (25) s'enclenche et que l'extracteur se trouve à nouveau en position de travail.



Montage de la culasse

- Desserrer le système de blocage du busc (26a + 26b) en dévissant le bouton de blocage (6) de 5 tours au moyen d'un pièce de monnaie, maintenir ensuite le bouton de blocage enfoncé et déplacer le busc vers le haut de manière à pouvoir sortir la goupille de blocage sur ressort (27) du creux pratiqué dans le busc (28) en la tirant par le côté.
- Retirer totalement la butée de répétition (29) au moyen d'une clé Allen de 2,5 et introduire le boîtier de culasse dans les poches de guidage (30). Le pousser ensuite vers l'avant et remonter la butée de répétition.
- Placer l'arme sur le sabot pour maintenir la culasse dans sa position arrière.
- Introduire le busc (5) sur la goupille de blocage sur ressort (27) en maintenant le bouton de blocage (6) enfoncé, le pousser vers le bas jusqu'à la hauteur souhaitée et le bloquer. Resserrer ensuite le bouton de blocage (6) à la main.

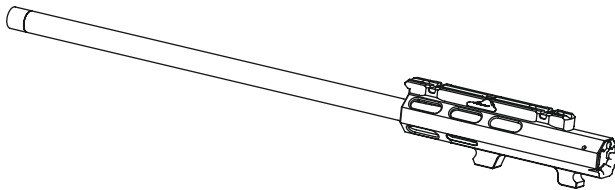


2. Démontage

Attention ! Déchargez toujours totalement l'arme avant de la démonter.

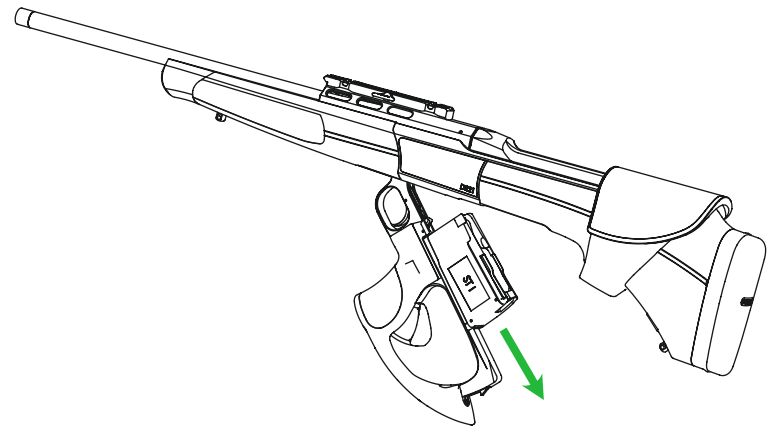
Démontage du canon de rechange

- Montage du canon de rechange : cf. chapitre 6. Remplacement du canon / de la tête de culasse



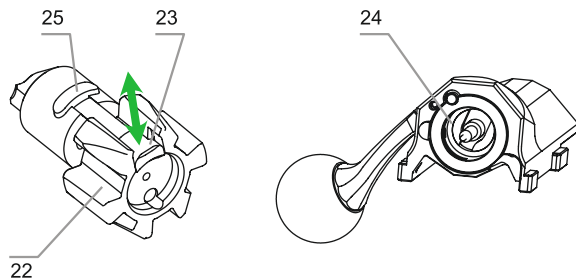
Retrait du chargeur

- Basculer le pontet (7) vers le bas en actionnant le cran de fermeture / d'ouverture (7a) et l'ouvrir contre la butée jusqu'à sa position la plus basse (45°).
- Tirer le chargeur (19) en direction de la crosse et le retirer.
- Refermer le pontet jusqu'à ce qu'il s'enclenche totalement.



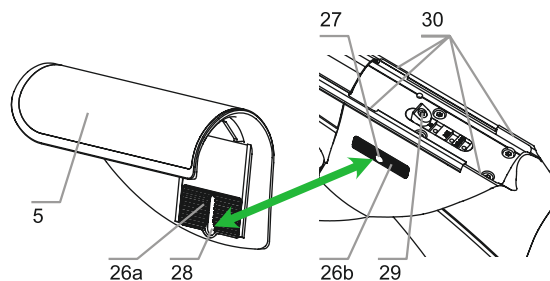
Démontage de la tête de culasse

- Presser légèrement le système d'armement manuel (8) et retirer totalement la culasse (11) contre la butée en vous aidant du levier d'armement (9).
- Placer l'arme sur le sabot (1) pour maintenir la culasse (11) dans sa position arrière.
- Tirer / Presser l'extracteur (23) de la tête de culasse (22) dans le sens opposé à la position de travail pour l'éloigner du centre de manière à déverrouiller le système de blocage de la tête de culasse (25).
- Retirer la tête de culasse de la douille de logement (24).



Démontage de la culasse

- Desserrer le système de blocage du busc (26a + 26b) en dévissant le bouton de blocage (6) de 5 tours au moyen d'un pièce de monnaie, maintenir ensuite le bouton de blocage enfoncé et déplacer le busc vers le haut de manière à pouvoir sortir la goupille de blocage sur ressort (27) du creux pratiqué dans le busc (28) en la tirant par le côté.
- Retirer totalement la butée de répétition (29) au moyen d'une clé Allen de 2,5 et retirer le boîtier de culasse des poches de guidage (30). Remonter ensuite la butée de répétition.
- Placer l'arme sur le sabot pour maintenir la culasse dans sa position arrière.
- Introduire le busc (5) sur la goupille de blocage sur ressort (27) en maintenant le bouton de blocage (6) enfoncé, le pousser vers le bas jusqu'à la hauteur souhaitée et le bloquer. Resserrer ensuite le bouton de blocage (6) à la main.



3. Système de sécurité / Blocage du levier d'armement

Le système de sécurité du fusil à répétition DR21® se base sur un système de serrage manuel intuitif placé sur le système d'armement manuel (8) sur la face arrière de la poignée pistolet (10). Le ressort du percuteur n'est tendu dans sa position de tir que lorsque cette détente manuelle est totalement saisie dans la main et pressée. C'est pourquoi le ressort du percuteur est également relâché après la répétition, rendant l'arme parfaitement sûre. Une fois le levier d'armement (9) entièrement enclenché ou la culasse (11) totalement fermée, celle-ci est bloquée afin d'empêcher toute ouverture inopinée lors des déplacements avec l'arme.

Armement de l'arme

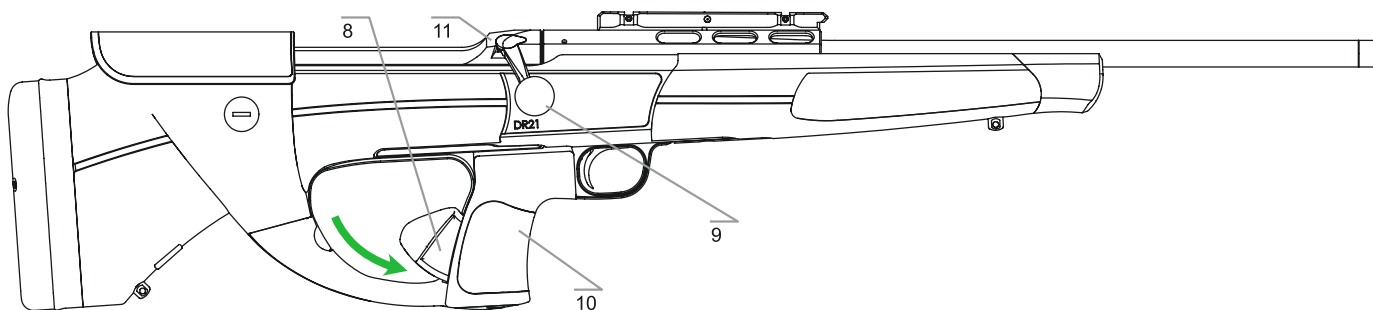
- Enserrer totalement la poignée pistolet (10) dans la main de tir et presser entièrement le système d'armement manuel (8) dans le sens de la flèche contre la butée.

Désarmement de l'arme

- Retirer la main de tirer du système d'armement manuel (8) dans le sens contraire à la flèche.

Ouverture de la culasse

- Presser légèrement le système d'armement manuel (8) dans le sens de la flèche et retirer la culasse (11) en vous aidant du levier d'armement (9). Retirer ici le doigt de la détente.



4. Chargement / Déchargement

- Retirer la main de la poignée pistolet et du système d'armement manuel.
- Presser légèrement le système d'armement manuel (8) et retirer totalement la culasse (11) contre la butée en vous aidant du levier d'armement (9).
- Placer l'arme sur le sabot pour maintenir la culasse dans sa position arrière.
- Basculer le pontet (7) vers le bas en actionnant le cran de fermeture / d'ouverture et l'ouvrir contre la butée jusque dans sa position la plus basse (45°).
- Tirer le chargeur (19) vers l'arrière en direction de la crosse et le retirer.
- **Chargement** : Presser les cartouches vers le bas entre les lèvres du chargeur.
- **Déchargement** : Pousser les cartouches hors du chargeur, de l'arrière vers l'avant.
- Mettre le chargeur (19) en place avec la face inférieure de l'extrémité arrière du pontet sur le guide latéral et le pousser vers l'avant contre la butée jusqu'à ce que la rainure transversale soit visible.
- Refermer le pontet jusqu'à ce qu'il s'enclenche.

Remarque ! Le chargeur peut être directement chargé par le haut sans devoir le retirer du pontet lorsque la culasse est ouverte.

Capacité du chargeur :

Groupe de calibres Mini

= 7 + 1 cartouches

Groupe de calibres Standard = 5 + 1 cartouches

Groupe de calibres Medium = 5 + 1 cartouches

Groupe de calibres Magnum = 5 + 1 cartouches

Groupe de calibres WSM = 4 + 1 cartouches

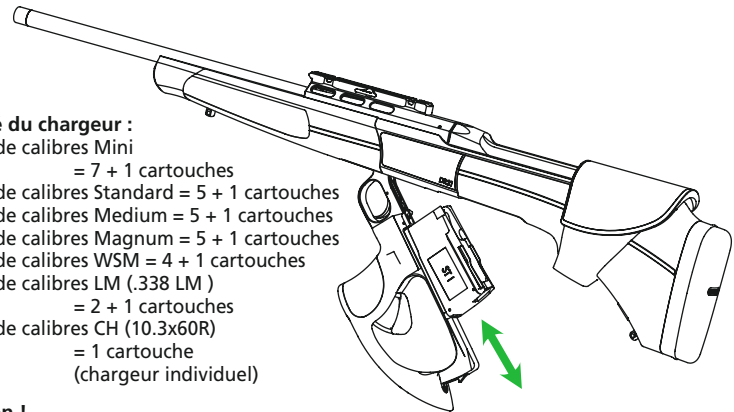
Groupe de calibres LM (.338 LM)

= 2 + 1 cartouches

Groupe de calibres CH (10.3x60R)

= 1 cartouche

(chargeur individuel)



Attention !

Les munitions utilisées doivent correspondre au

calibre du canon de rechange, de la tête de culasse et du chargeur.

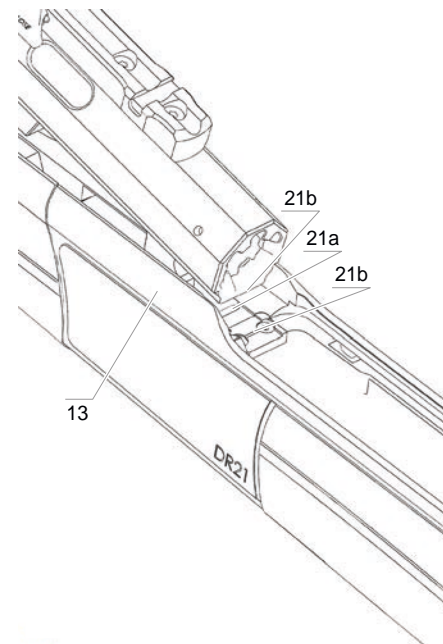
Il est à noter que, avec l'option « butées longitudinales amorties », la culasse doit être totalement retirée vers l'arrière après l'enclenchement du pontet.



5. Tir / Répétition

- Regarder devant et derrière soi avant de tirer et ne tirer que lorsque la balle ne risque pas de représenter un danger.
- Viser la cible.
- Saisir la poignée pistolet avec la main de tir et presser totalement le système d'armement manuel (8) contre la butée : **l'arme est désormais armée et la sécurité est ôtée.**
- Tirer la détente et tirer.
- Tirer le levier d'armement (9) contre la butée pour recharger / répéter, puis le pousser vers l'avant jusqu'à ce que la culasse soit à nouveau totalement fermée et que le levier d'armement se trouve dans la position la plus avancée.

Attention !
Presser tout d'abord le système d'armement manuel (8) contre la butée, puis presser le doigt sur la détente (12) pour actionner celle-ci. Le levier d'armement (9) doit toujours se trouver dans sa position la plus avancée pour tirer.

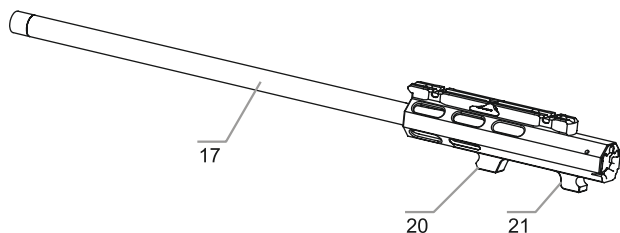


6. Remplacement du canon / de la tête de culasse

Attention ! Déchargez toujours totalement l'arme avant de remplacer le canon et/ou la tête de culasse.

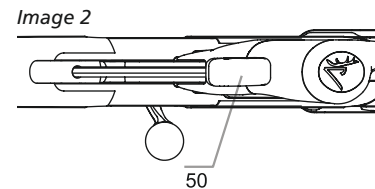
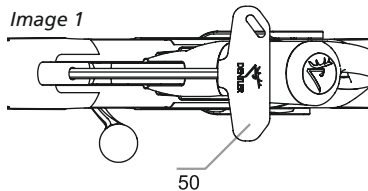
Démontage du canon de recharge

- Presser légèrement le système d'armement manuel (8) et retirer totalement la culasse (11) contre la butée en vous aidant du levier d'armement (9).
- Placer l'arme sur le sabot (1) pour maintenir la culasse (11) dans sa position arrière.
- Dévisser la vis de blocage du canon (15) totalement jusque contre la butée prévue au moyen de la clé Allen à poignée en T DENTLER (50) afin que le canon puisse être légèrement pressé contre le boîtier du système avec le talon de clavette avant (20).
- Soulever le canon amovible (17) par la bouche, puis faire sortir le palier fixe arrière (21) sous la goupille hors du creux à l'arrière du boîtier du système (13).



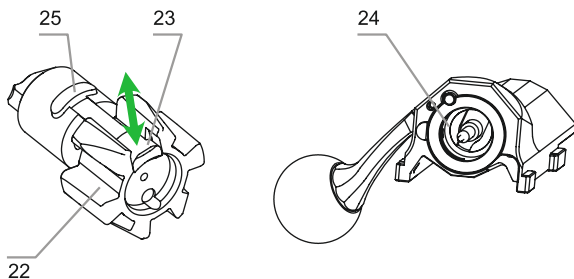
Montage du canon de recharge

- Retirer totalement la culasse (11) contre la butée en vous aidant du levier d'armement (9).
- Placer l'arme sur le sabot (1) pour maintenir la culasse (11) dans sa position arrière.
- Vérifier si la vis de blocage du canon (15) est totalement ouverte au moyen de la clé Allen à poignée en T DENTLER (50).
- Lorsque la vis de blocage du canon est ouverte, mettre le canon de recharge (17) en place par le haut avec le bord arrière du monobloc (21b) sur la marque (21c), le basculer vers l'avant et presser légèrement contre le boîtier du système avec le talon de clavette avant (20).
- Serrer légèrement la vis de blocage du canon (15) au moyen de la clé Allen à poignée en T DENTLER (50), puis retirer la poignée en T (50) de la vis et l'aligner à 90° par rapport au sens de tir (image 1). Enficher ensuite à nouveau la poignée en T (50) dans la vis de blocage du canon (15) et tourner à 90° (image 2) jusqu'à ce que la poignée en T (50) soit parallèle au sens de tir ou atteigne max. **8 Nm**.



Démontage de la tête de culasse

- Presser légèrement le système d'armement manuel (8) et retirer totalement la culasse (11) contre la butée en vous aidant du levier d'armement (9).
- Placer l'arme sur le sabot (1) pour maintenir la culasse (11) dans sa position arrière.
- Tirer / Presser l'extracteur (23) de la tête de culasse (22) dans le sens opposé à la position de travail pour l'éloigner du centre de manière à déverrouiller le système de blocage de la tête de culasse (25).
- Retirer la tête de culasse de la douille de logement (24).



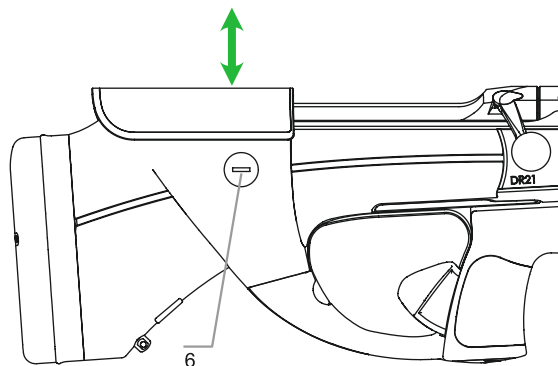
Montage de la tête de culasse

- Presser légèrement le système d'armement manuel (8) et retirer totalement la culasse (11) contre la butée en vous aidant du levier d'armement (9).
- Placer l'arme sur le sabot (1) pour maintenir la culasse (11) dans sa position arrière.
- Tirer / Presser l'extracteur (23) de la tête de culasse (22) dans le sens opposé à la position de travail pour l'éloigner du centre.
- Mettre la tête de culasse avec l'extracteur sur le côté d'éjection de la cartouche en place dans la douille de logement (24) de la culasse (11).
- Libérer à nouveau l'extracteur ; pour cela, tourner la tête de culasse jusqu'à ce que le système de blocage de la tête de culasse (25) s'enclenche et que l'extracteur se trouve à nouveau en position de travail.

7. Crosse

Hauteur du busc

- Dévisser le système de blocage du busc de 3 tours au moyen d'une pièce de monnaie, puis régler la hauteur du busc (paliers de 2 mm) en fonction de la hauteur souhaitée en maintenant le bouton-pression de blocage (6) enfoncé. Relâcher le bouton de blocage (6) et resserrer au moyen d'une pièce de monnaie.



8. Groupes de calibres

Canon de rechange / Tête de culasse / Chargeur (MI, ST, ME, MA, WSM, LM, CH)

Mini (MI)	.222Rem.	.222Rem.Mag.	.223Rem.	5,6x50 Mag.
Standard (ST)				
- Chargeur ST I				
6,5x55 SE	.270Win.	7x64	.30-06Spr.	8x57IS
- Chargeur ST II				
.22-250Rem.	.243Win.	7XC	6,5mm Creedmoor	.308Win.
- Chargeur ST III				
9,3x62				
Medium (ME)	6,5x68	7,5x55 Suisse	8x68S	
Magnum (MA)	7mm Rem.Mag.	.300Win.Mag.	.338Win.Mag.	.375 H&H Mag.
WSM (WSM)	.270WSM.	.300WSM.		
LM (LM)	.338 Lapua Mag.			
CH (CH)	10,3x60R			

Remarque !

Veillez noter qu'il s'agit ici d'une énumération de base des calibres pouvant être réalisés d'un point de vue technique ; ceci n'indique cependant en rien leur disponibilité actuelle.



9. Montage de la lunette de visée

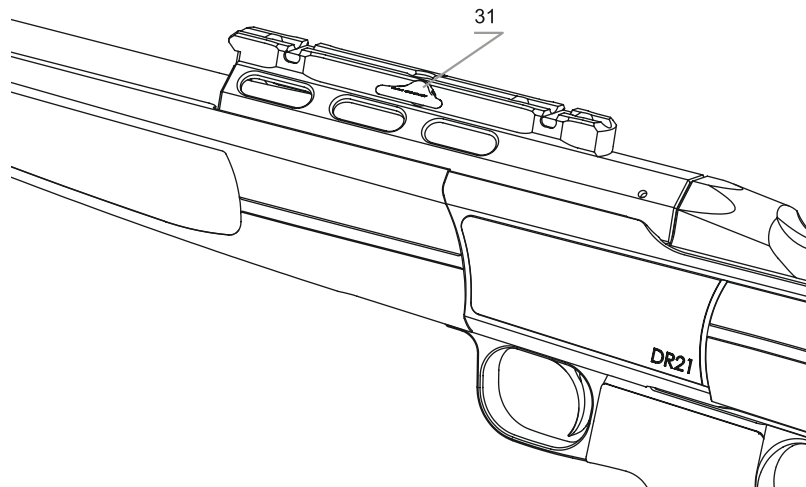
Dans sa configuration standard, votre fusil à répétition DR21® est doté par défaut d'un rail de base BASIS® et est donc compatible avec toutes les lunettes de visée dotées d'un rail de montage BASIS®. La lunette de visée est ici réglée au moyen des systèmes de réglage latéral et en hauteur du dispositif de visée.

Mise en place de l'instrument optique

- Si nécessaire, ouvrir le levier de serrage (31) en le tournant à 180° en direction de la crosse.
- Mettre l'instrument optique en place sur le rail de base BASIS® (option : BASIS® VARIO) avec le rail de montage BASIS® et le creux du levier de serrage à gauche.
- Tourner le levier de serrage à 180° en direction de la bouche pour le fermer totalement.

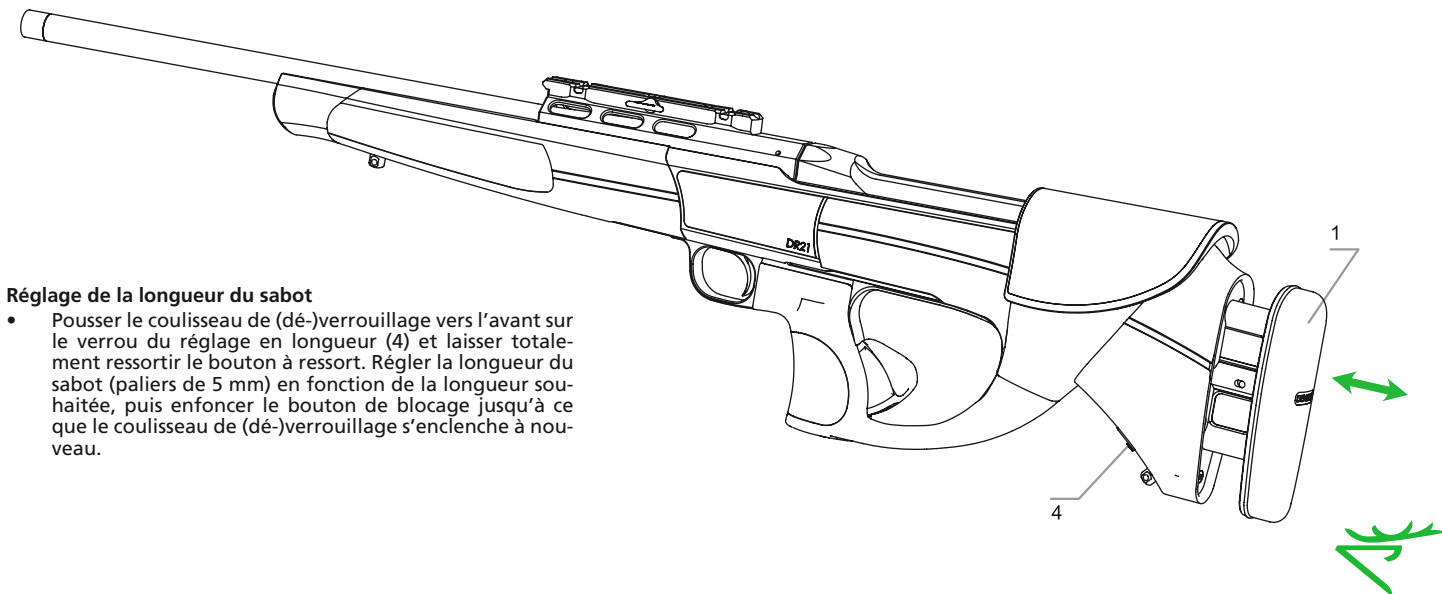
Retrait de l'instrument optique

- Tourner le levier de serrage (31) à 180° vers la crosse pour l'ouvrir.
- Bloquer / Maintenir ici l'instrument optique avec la main, puis le retirer.



10. Options

Attention ! Déchargez toujours totalement l'arme avant de remplacer le canon et/ou la tête de culasse.



10. Options

Montage du rail de base BASIS® VARIO

Réglage latéral – Tir trop à gauche

- Desserrer la vis de réglage de gauche (33a) de max. quatre tours.
- Tourner la vis de réglage de droite (33b) dans le sens des aiguilles d'une montre pour régler le support latéral.
- Resserrer la vis de réglage de gauche à la main contre la butée avec un couple de max. 3 Nm.

Réglage latéral – Tir trop à droite

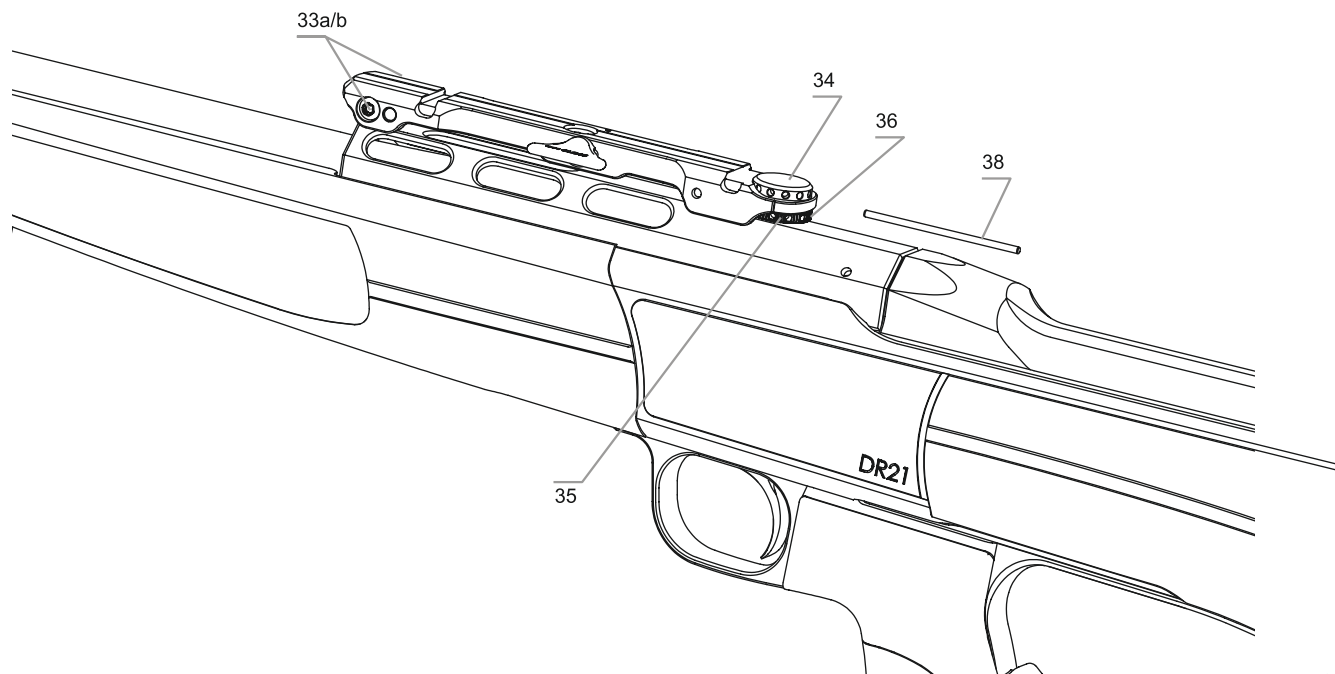
- Desserrer la vis de réglage de droite (33b) de max. quatre tours.
- Tourner la vis de réglage de gauche (33a) dans le sens des aiguilles d'une montre pour régler le support latéral.
- Resserrer la vis de réglage de droite à la main contre la butée avec un couple de max. 3 Nm.

Réglage en hauteur – Tir trop haut

- Desserrer la contre-rondelle (34) avec la goupille jointe (38) dans le sens contraire aux aiguilles d'une montre.
- Régler la rondelle de réglage (35) de la droite vers la gauche en la tournant dans le sens des aiguilles d'une montre jusqu'à atteindre le point d'impact prévu (utiliser la goupille (38) dans les trous prévus à cet effet pour faciliter la rotation – 1 graduation sur la marque (36) correspond à 1 cm, le centre du trou représentant également une graduation).
- Revisser la contre-rondelle (38) et la serrer à la main.

Réglage en hauteur – Tir trop bas

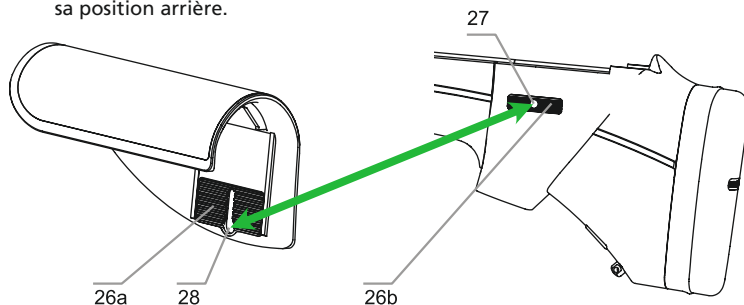
- Desserrer la contre-rondelle (34) avec la goupille jointe (38) dans le sens contraire aux aiguilles d'une montre.
- Régler la rondelle de réglage (35) de la gauche vers la droite en la tournant dans le sens contraire aux aiguilles d'une montre jusqu'à atteindre le point d'impact prévu (utiliser la goupille (38) dans les trous prévus à cet effet pour faciliter la rotation – 1 graduation sur la marque (36) correspond à 1 cm, le centre du trou représentant également une graduation).
- Revisser la contre-rondelle (38) et la serrer à la main.



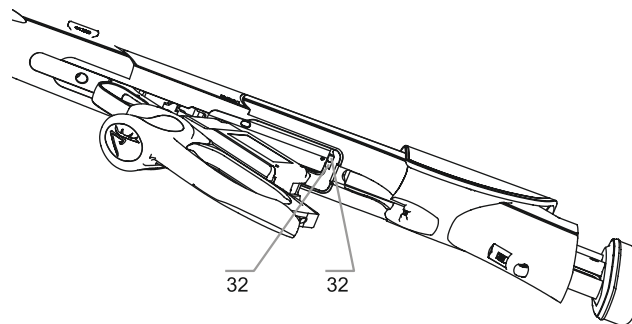
10. Options

Démontage de la culasse avec l'option « Butées longitudinales amorties »

- Desserrer le système de blocage du busc (26a + 26b) en desserrant le bouton-pression et de serrage (6) de 5 tours au moyen d'un pièce de monnaie, maintenir ensuite le bouton-pression et de serrage enfoncé et déplacer le busc vers le haut de manière à pouvoir sortir la goupille de blocage sur ressort (27) du creux pratiqué dans le busc (28) en la tirant par le côté.
- Presser légèrement le système d'armement manuel (8) et retirer totalement la culasse (11) contre la butée en vous aidant du levier d'armement (9).
- Placer l'arme sur le sabot pour maintenir la culasse dans sa position arrière.

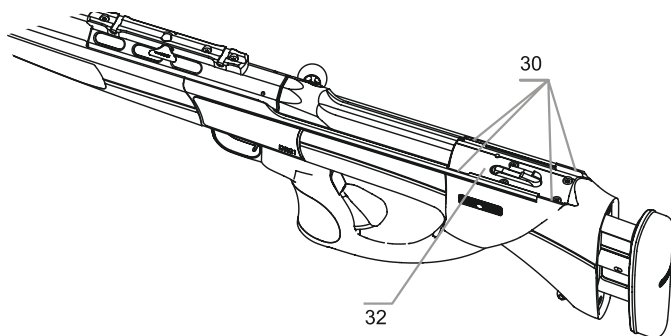


- Basculer le pontet (8) vers le bas en actionnant le cran de fermeture / d'ouverture et l'ouvrir contre la butée jusque dans sa position la plus basse (45°).
- Tirer le chargeur (19) en direction de la crosse et le retirer.
- Pousser le levier de commande (32) des butées longitudinales amorties sur le côté arrière du puits du chargeur vers le haut et retirer le boîtier de culasse jusqu'à la butée.
- Retirer le boîtier de culasse des poches de guidage (30).
- Introduire le busc (5) sur la goupille de blocage sur ressort (27) en maintenant le bouton de blocage (6) enfoncé, le pousser vers le bas jusqu'à la hauteur souhaitée et le bloquer. Resserrer ensuite le bouton-pression et de serrage (6) à la main.



Montage de la culasse avec l'option « Butées longitudinales amorties »

- Desserrer le système de blocage du busc (26a + 26b) en desserrant le bouton-pression et de serrage (6) de 5 tours au moyen d'un pièce de monnaie, maintenir ensuite le bouton-pression et de serrage enfoncé et déplacer le busc vers le haut de manière à pouvoir sortir la goupille de blocage sur ressort (27) du creux pratiqué dans le busc (28) en la tirant par le côté.
- Introduire le boîtier de culasse dans les poches de guidage (30), presser vers le bas contre la résistance du ressort des butées longitudinales amorties (32) et pousser vers l'avant.
- Placer l'arme sur le sabot pour maintenir la culasse dans sa position arrière.
- Introduire le busc (5) sur la goupille de blocage sur ressort (27) en maintenant le bouton de blocage (6) enfoncé, le pousser vers le bas jusqu'à la hauteur souhaitée et le bloquer. Resserrer ensuite le bouton-pression et de serrage (6) à la main.



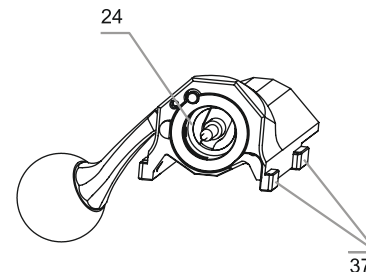
11. Nettoyage & Entretien

Remarque !

N'utilisez que des produits et outils de nettoyage spécialement destinés à cette fin pour le nettoyage des armes. Veuillez toujours lire les instructions et avertissements du fabricant.

Attention !

Chaque arme est un équipement technique complet requérant un contrôle régulier par un spécialiste. Veillez à ce qu'il n'y ait pas d'huiles ou de graisses qui pénètrent dans le système de détente et/ou de tir ; celles-ci pourraient durcir ou s'épaissir dans certaines conditions environnementales et causer d'importants dysfonctionnements. C'est pourquoi les armes doivent être contrôlées avant la saison de la chasse ou avant chaque voyage de chasse. Ne pas stocker l'arme avec une bouche obstruée ou une protection d'embouchure installée.

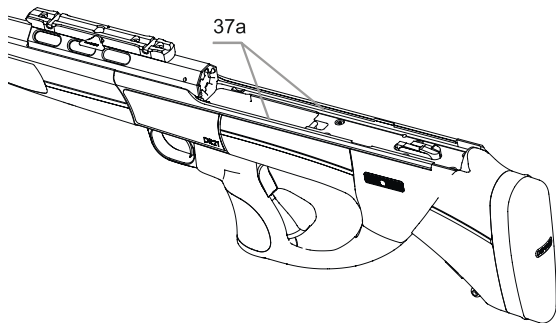


Fût en plastique

En raison des propriétés du fût synthétique perforé ne requiert aucun entretien spécifique. Celui-ci peut donc être nettoyé avec un chiffon microfibre humide. Il doit ensuite être séché.

Éléments métalliques

Nettoyer les éléments métalliques de l'arme avec un chiffon microfibre humide, puis les sécher et les huiler en appliquant un fin film de protection.

**Culasse**

Attention ! Assurer la souplesse du boîtier de culasse en appliquant du lubrifiant céramique sec, tel que du GunCoating de Flunatec, sur les trois surfaces extérieures du patin de guidage (37) et des rails de guidage (37a) sur les faces supérieure, inférieure et latérales du boîtier du système afin d'éviter tout dysfonctionnement dangereux. Répéter cette procédure en fonction de l'utilisation de l'arme. Se reporter ici au chapitre décrivant le (dé-)montage de la culasse.

Chargeur

Éliminer les corps étrangers (à l'intérieur/extérieur) et nettoyer le chargeur au moyen d'un chiffon microfibre humide. Ceci vaut également pour les guides du pontet.

Canon amovible

Le canon amovible est fabriqué dans un acier fortement allié satisfaisant aux exigences les plus élevées en matière de sollicitations mécaniques. La face extérieure du canon est dotée d'un revêtement spécial assurant une résistance exceptionnelle aux rayures et une protection très élevée contre la corrosion. Nous recommandons malgré tout de veiller à ce que cette surface reste propre et sèche et d'appliquer régulièrement un fin film de protection au moyen d'huile pour armes. La face intérieure du canon doit être nettoyée et conservée après utilisation, les résidus de poudre pouvant attirer l'humidité. La chambre à cartouches peut être soumise à une corrosion importante en raison de la transpiration corrosive des mains pouvant être présente sur les cartouches. Nous recommandons de dégraisser et sécher le canon et la chambre à cartouches avant utilisation pour éviter tout décalage du point d'impact.

Instrument optique

Cf. instructions de nettoyage et d'entretien du fabricant de l'instrument optique.



12. Conditions de garantie

Garantie du fabricant

La garantie de Dentler Waffentechnik GmbH s'applique en complément des conditions de garantie légales pertinentes du revendeur. La garantie assurée porte exclusivement sur les pièces métalliques et en plastique d'origine du DR21®, y compris le rail de base intégré BASIS® ou BASIS VARIO®. La durée de garantie correspond à la durée légale et court à compter de la date d'achat. Celle-ci couvre tous les défauts et dommages causés par des défauts de matériel et/ou de fabrication pouvant être prouvés. Dans le cadre d'une demande de garantie reconnue, le fabricant prend en charge l'ensemble des coûts de matériel et de main-d'œuvre du revendeur agréé ou du site auquel l'arme aura été remise pour remédier à la réparation.

Le client assume les risques et prend en charge les frais pour le transport aller-retour de l'arme. La prestation de garantie peut, au choix du fabricant, prendre la forme d'une réparation ou d'un remplacement des composants défectueux. Les composants remplacés deviennent la propriété du fabricant. Les prestations de garantie effectuées n'entraînent aucune prolongation ou aucun renouvellement du délai de garantie pour l'arme ou les pièces de rechange installées. Le délai de garantie des pièces de rechange installées prend fin avec celui de l'arme d'origine.

Garantie des performances de tir

La précision de tir d'une arme dépend de nombreux facteurs extérieurs, tels que le type de munitions, le lot de munitions, l'état de fonctionnement de l'instrument optique, ainsi que son montage par un spécialiste. Ces éléments sont les causes les plus fréquentes de fortes variations des performances et donc de performances de tir insatisfaisantes. Un choix adéquat des munitions et d'un instrument optique fonctionnel nous permettent de garantir des performances de tir exceptionnelles pour nos armes. Nous acceptons les réclamations écrites dans les 30 jours suivant la date d'achat. Nous nous réservons ici le droit de faire contrôler l'arme par un institut indépendant et de réclamer les frais engendrés dans ce cadre si les résultats de tir constatés sont exceptionnels.

Exclusion de garantie

La garantie est exclue :

- en cas de défauts causés par une usure normale, le non-respect du mode d'emploi ou une utilisation / manipulation inappropriée ou lorsque l'arme présente des dommages mécaniques de quelque sorte que ce soit,
- en cas de dommages causés par une force majeure ou des facteurs environnementaux,
- en cas de réparation, traitement, modification ou revêtement des surfaces de l'arme par des tiers,
- en cas d'utilisation de munitions rechargées ou non homologuée par la C.I.P.

La garantie exclut également toute autre réclamation ou toute réclamation allant au-delà des réclamations prévues, tout particulièrement lorsque celles-ci concernent la réparation de dommages (consécutifs) extérieurs à l'arme, ainsi que lorsqu'une responsabilité n'est pas impérativement ordonnée par la loi.

13. Stockage / Transport

Veillez ne jamais stocker une arme chargée. Observez les lois en vigueur pour le stockage et le transport d'armes et de munitions. Veillez à ce que votre arme soit correctement emballée et soit bien évidemment déchargée lors de son expédition.





DENTLER

DENTLER Waffentechnik GmbH
Burgstraße 19
88299 Leutkirch im Allgäu

T : +49 7563 908 888

F : +49 7563 908 889

DENTLER-JAGDWAFFEN.DE



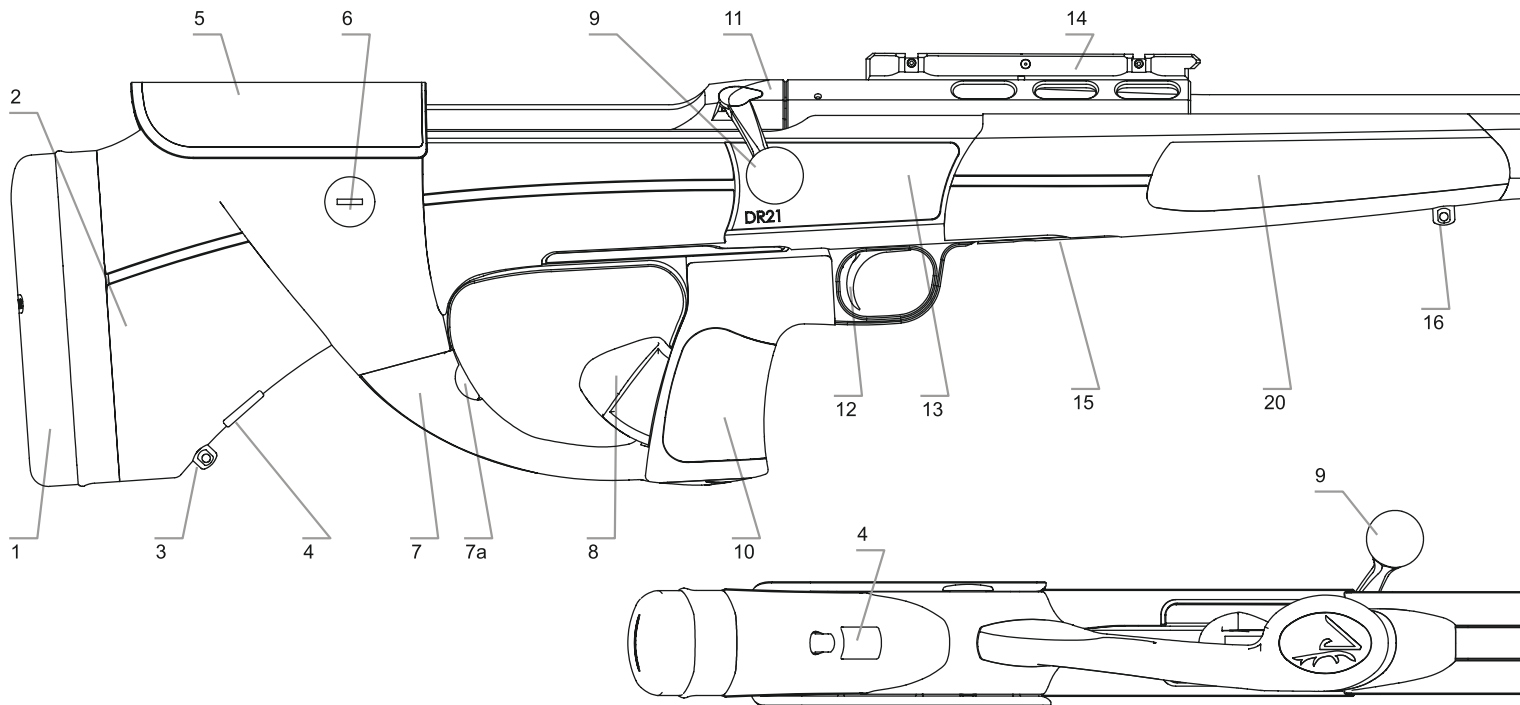
DENTLER

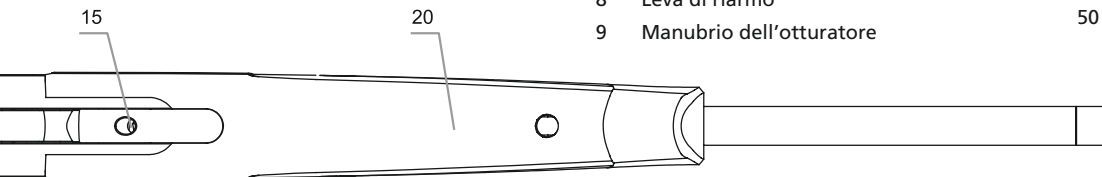
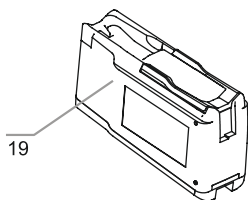
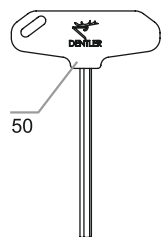
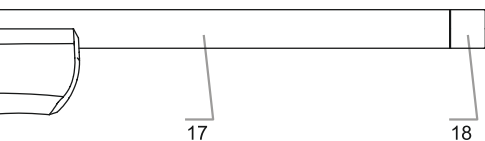
INNOVATION JAGD

DR21[®] Fucile a ripetizione

ISTRUZIONI PER L'USO

Lo strumento professionale per la caccia
DOCILE | PRECISO | SICURO





- | | | | |
|---|---|----|--|
| 1 | Calciolo fisso 355/365/385mm (opzionale: regolazione della lunghezza di calciatura e cuscinetto anti-rinculo integrata) | 10 | Impugnatura del fucile |
| 2 | Calciatura completa | 11 | Otturatore |
| 3 | Porta bretella su calciatura | 12 | Grilletto |
| 4 | Copertura di protezione (opzionale: sistema di bloccaggio della regolazione della lunghezza della calciatura) | 13 | Alloggiamento del sistema |
| 5 | Nasello regolabile in altezza/in basso | 14 | Guida di base BASIS® (opzionale: guida di base BASIS® VARIO) |
| 6 | Manopola di serraggio a pulsante regolazione dell'altezza del nasello | 15 | Vite di blocco della canna |
| 7 | Ponticello con dispositivo di arresto apertura/chiusura (7a) | 16 | Porta bretella dell'asta |
| 8 | Leva di riarmo | 17 | Canna intercambiabile |
| 9 | Manubrio dell'otturatore | 18 | Filettatura in volata con copertura di protezione |
| | | 19 | Caricatore a innesto |
| | | 20 | Asta |
| | | 50 | Chiave a brugola con impugnatura a T DENTLER |





DENTLER



Indice

- 1 Montaggio
- 2 Smontaggio
- 3 Sistema di sicurezza | Blocco del manubrio dell'otturatore
- 4 Caricamento | Scaricamento
- 5 Sparo | Ripetizione
- 6 Sostituzione della canna | Sostituzione della testa di chiusura
- 7 Calciatura
- 8 Gruppi di calibri
- 9 Montaggio del cannocchiale di puntamento
- 10 Opzioni
- 11 Cura e manutenzione
- 12 Condizioni di garanzia



Norme di sicurezza generali

Introduzione

Acquistando il nostro modello DR21®, avete a disposizione il fucile a ripetizione più docile e sicuro presente sul mercato. Siamo dunque lieti del vostro acquisto. Vi preghiamo però di prestare comunque sempre l'attenzione necessaria e di non trascurare mai le norme legali relative alla manipolazione di armi, nonostante questo strumento innovativo offra vantaggi davvero unici, soprattutto per quanto concerne la sicurezza. Controllare pertanto a questo punto, in una prima fase, se disponete della versione di istruzioni per l'uso corretta, ricercando l'indicazione del modello DR21 sulle piastre laterali dell'arma in vostro possesso.

Attenzione:

Leggere le presenti istruzioni per l'uso con attenzione e completamente prima di utilizzare il proprio fucile DR21®. Consegnare l'arma a terzi solo assieme alle presenti istruzioni.

Nota:

A supporto delle presenti istruzioni per l'uso del proprio DR21®, si prega di richiedere spiegazioni dettagliate al proprio rivenditore specializzato e di ricevere un'adeguata istruzione in merito al suo utilizzo sicuro.

- Assicurarsi che l'arma e le munizioni non arrivino mai nelle mani di persone non autorizzate
- Attenersi alle norme di legge in vigore per il porto d'armi e la conservazione di armi e munizioni
- Prendere bene dimistichezza con la manipolazione della propria arma ed esercitarsi su tutte le funzioni e le operazioni ad arma scarica
- Considerare ogni arma come se fosse carica e pronta a sparare fino a quando non sia possibile essere certi del contrario aprendo l'otturatore e guardando nella culatta. Anche un'arma scarica deve essere trattata come una carica.
- Mantenere la volata sempre in una direzione nella quale non sia possibile mettere in pericolo né danneggiate persone o oggetti
- Prima di ogni carica della pistola, controllare se sono presenti residui di olio o corpi estranei (acqua, neve, terra, aghi di albero, resti di foglie, ...) nella culatta o nella canna, in quanto potrebbero provocare spostamenti del punto di impatto (olio) o causare persino rotture della canna (corpi estranei) e dunque gravi lesioni ai tiratori o alle persone circostanti. Assicurarsi che non penetrino corpi esterni nella canna nemmeno durante l'uso.

- Utilizzare esclusivamente munizioni conformi ai requisiti della CIP (Commissione Internazionale Permanente per l'uso e la manutenzione delle armi portatili) in relazione alla pressione massima del gas utilizzato (Pmax). Il vostro fucile DR21® è collaudato dall'autorità nazionale per i test balistici (Beschussamt in Germania) sulla base dei requisiti della legge sul collaudo delle armi da fuoco, con una pressione del gas di sparo che supera la pressione massima del gas utilizzato Pmax di almeno il 25%. In caso di utilizzo di munizioni diverse che superano questa pressione del gas, non è possibile garantire, in determinate circostanze, la sicurezza dell'utilizzatore o di terze parti. Lo stesso vale per bossoli che non soddisfano, o non soddisfano più, la loro funzione di tenuta (ermetica).
- Caricare la propria arma solo poco prima dell'uso
- Quando si afferra l'impugnatura della pistola per caricare/togliere la sicura dell'arma, tenere la canna in una direzione non pericolosa
- Posizionare le proprie dita sul grilletto solo poco prima di sparare e dopo che si è premuta completamente la leva di riarmo
- Prima dello sparo controllare l'area anteriore e posteriore e rilasciare il proprio colpo solo se è presente un parapalle sicuro.
- Dopo il mancato funzionamento di una cartuccia, aprire l'otturatore solo dopo 20-30 secondi, per evitare il pericolo di una combustione secondaria
- Quando si spara indossare otoprotettori
- **Scaricare la propria arma prima di**
 - superare degli ostacoli
 - salire e scendere da piattaforme da caccia o altri dispositivi forestali
 - accedere a un edificio
 - salire su un veicolo
 - entrare in una zona abitata
 - appoggiare temporaneamente o consegnare l'arma
 - smontare o montare la propria arma

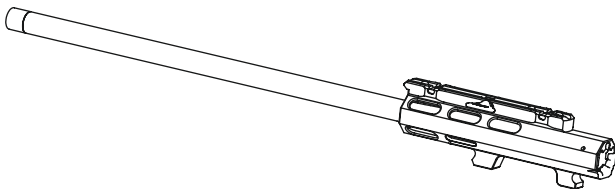


1. Montaggio

Attenzione: utilizzare il componente sempre e solo con arma completamente scarica

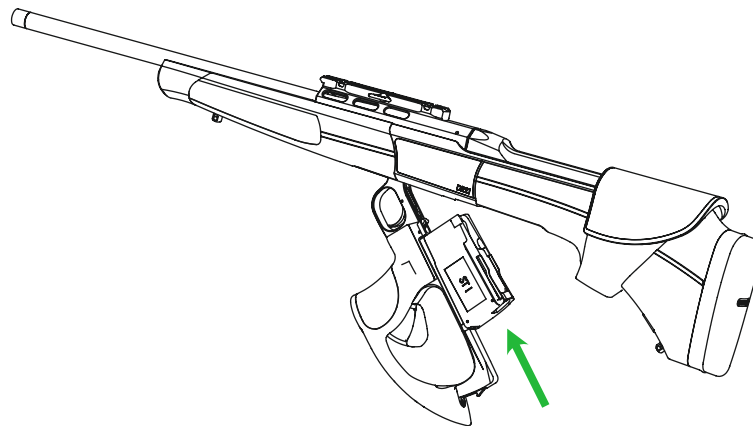
Montaggio della canna intercambiabile

- Per il montaggio della canna intercambiabile, vedere il capitolo 6. Sostituzione della canna intercambiabile / sostituzione della testa di chiusura



Inserimento del caricatore a innesto

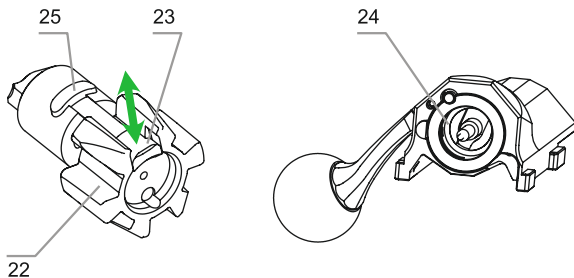
- Ruotare verso il basso il ponticello (7) azionando il dispositivo di arresto apertura/chiusura (7a) e aprirlo a battuta fino alla posizione inferiore (45°)
- Posizionare il caricatore a innesto (19) col lato inferiore all'estremità posteriore del ponticello sui listelli di guida applicati lateralmente e spingere completamente in avanti a battuta fino a quando la scanalatura laterale non diventa visibile
- Richiudere il ponticello fino a quando non è completamente innestato



Attenzione: all'atto del montaggio del proprio DR21® si prega di fare attenzione al fatto che la canna intercambiabile (ad es. ST), la testa di chiusura (ad es. ST) e il caricatore (ad es. ST II) del gruppo di calibri (vedere punto 8) coincidano.

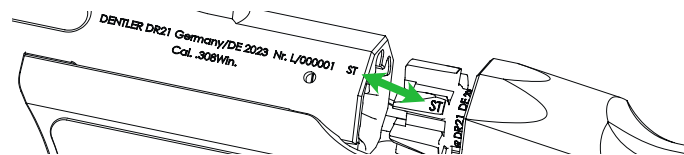
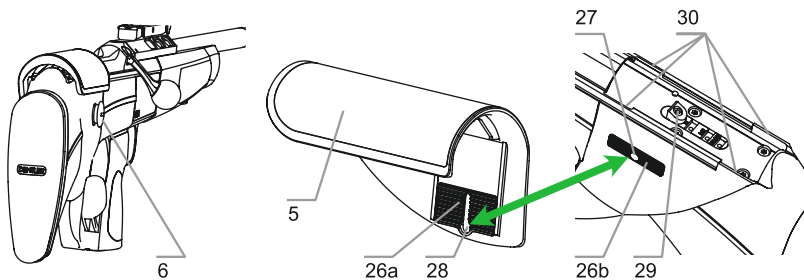
Montaggio della testa di chiusura

- Premere leggermente sulla leva di riarmo (8) e tirare indietro completamente l'otturatore (11) sul manubrio dell'otturatore (9) fino a battuta
- Posizionare l'arma sul calciolo (1) per mantenere l'otturatore (11) in posizione posteriore
- Tirare/premere l'estrattore (23) sulla testa di chiusura (22) in direzione opposta alla posizione operativa allontanandosi dal centro
- Inserire la testa di chiusura con l'estrattore sul lato di espulsione della cartuccia nell'alloggiamento di supporto (24) nell'otturatore (11)
- Rilasciare nuovamente l'estrattore - Ruotare la testa di chiusura fino a quando il relativo sistema di blocco (25) non si innesta e l'estrattore non si trova di nuovo in posizione operativa



Montaggio dell'otturatore

- Allentare il sistema di bloccaggio del nasello (26a+26b) svitando di 5 giri la manopola di serraggio a pulsante (6) con l'aiuto di una moneta, per poi tenere premuta la manopola di serraggio a pulsante e spostare il nasello verso l'alto fino a quando non sia possibile sfilare il perno di tenuta con supporto elastico (27) dalla scanalatura del nasello (28) estraendolo lateralmente
- Rimuovere completamente la battuta di ripetizione fissa (29) con una brugola da 2,5 e infilare l'alloggiamento dell'otturatore nei passanti della guida (30). Spingere dunque in avanti e rimontare la battuta di ripetizione
- Posizionare l'arma sul calciolo, per mantenere l'otturatore in posizione posteriore
- Infilare di nuovo il nasello (5) con manopola di serraggio a pulsante premuta (6) nel perno di tenuta con supporto elastico (27), spingerlo verso il basso all'altezza desiderata e innestarlo. Stringere dunque di nuovo la manopola di serraggio a pulsante (6)

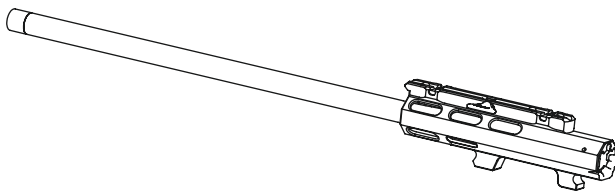


2. Smontaggio

Attenzione: scaricare sempre completamente l'arma prima dello smontaggio

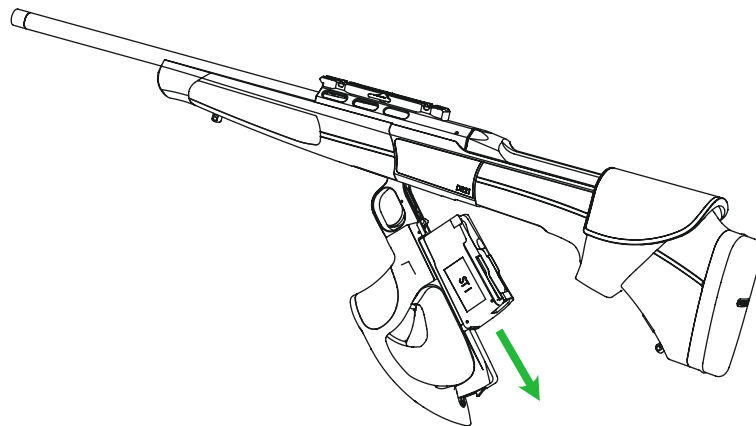
Smontaggio della canna intercambiabile

- Per il montaggio della canna intercambiabile, vedere il capitolo 6. Sostituzione della canna intercambiabile / sostituzione della testa di chiusura



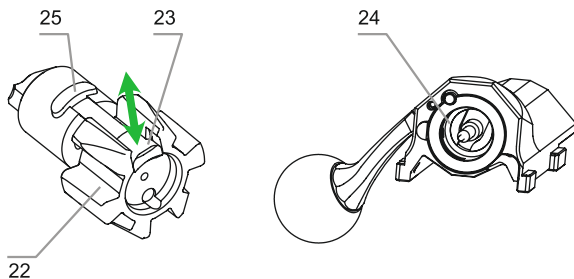
Estrazione del caricatore a innesto

- Ruotare verso il basso il ponticello (7) azionando il dispositivo di arresto apertura/chiusura (7a) e aprirlo a battuta fino alla posizione inferiore (45°)
- Tirare il caricatore a innesto (19) in direzione della calciatura ed estrarlo
- Richiudere il ponticello fino a quando non è completamente innestato



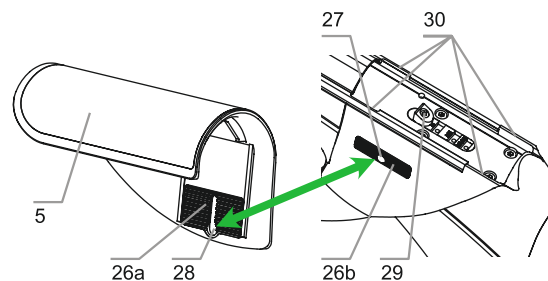
Smontaggio della testa di chiusura

- Premere leggermente sulla leva di riarmo (8) e tirare indietro completamente l'otturatore (11) sul manubrio dell'otturatore (9) fino a battuta
- Posizionare l'arma sul calciolo (1) per mantenere l'otturatore (11) in posizione posteriore
- Tirare/premere l'estrattore (23) sulla testa di chiusura (22) in direzione opposta alla posizione operativa allontanandosi dal centro, per sbloccare il sistema di blocco della testa di chiusura (25)
- Sfilare la testa di chiusura dall'alloggiamento di supporto (24)



Smontaggio dell'otturatore

- Allentare il sistema di bloccaggio del nasello (26a+26b) svitando di 5 giri la manopola di serraggio a pulsante (6) con l'aiuto di una moneta, per poi tenere premuta la manopola di serraggio a pulsante e spostare il nasello verso l'alto fino a quando non sia possibile sfilare il perno di tenuta con supporto elastico (27) dalla scanalatura del nasello (28) estraendolo lateralmente
- Rimuovere completamente la battuta di ripetizione fissa (29) con una brugola da 2,5 e sfilare l'alloggiamento dell'otturatore nei passanti della guida (30). Rimontare dunque la battuta di ripetizione
- Posizionare l'arma sul calciolo, per mantenere l'otturatore in posizione posteriore
- Infilare di nuovo il nasello (5) con manopola di serraggio a pulsante premuta (6) nel perno di tenuta con supporto elastico (27), spingerlo verso il basso all'altezza desiderata e innestarlo. Stringere dunque di nuovo la manopola di serraggio a pulsante (6).



3. Sistema di sicurezza / Blocco del manubrio dell'otturatore

Il sistema di sicurezza del fucile a ripetizione DR21® si basa su una tensione manuale intuitiva sulla leva di riarmo (8) posta sul lato posteriore dell'impugnatura della pistola (10). La molla del percussore è dunque pronta a scagliare il colpo solo se questo tenditore del palmo della mano è cinto e premuto completamente con la mano che tira il colpo. Pertanto la molla del percussore è rilasciata anche dopo la ripetizione e l'arma è quindi sicura al 100%. Se il manubrio dell'otturatore (9) è stato completamente innestato e/o l'otturatore (11) completamente chiuso, questo è bloccato contro un'apertura accidentale durante lo spostamento dell'arma.

Caricamento dell'arma

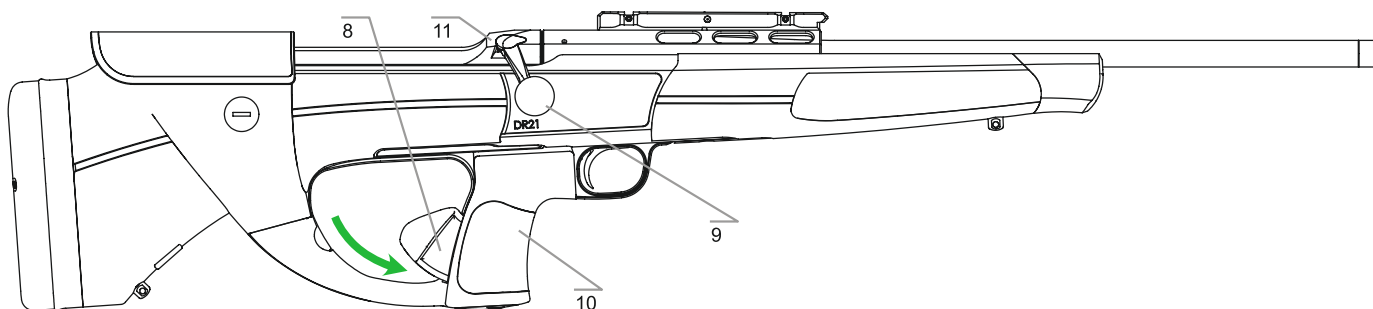
- Cingere completamente l'impugnatura della pistola (10) con la mano che tira il colpo e premere completamente fino a battuta la leva di riarmo (8) in direzione della freccia

Rilascio dell'arma

- Portare la mano che tira il colpo in senso opposto alla direzione della freccia della leva di riarmo (8)

Apertura dell'otturatore

- Premere leggermente sulla leva di riarmo (8) in direzione della freccia e tirare indietro l'otturatore (11) sul manubrio dell'otturatore (9). Assicurarsi in questo caso di togliere il dito dal grilletto.



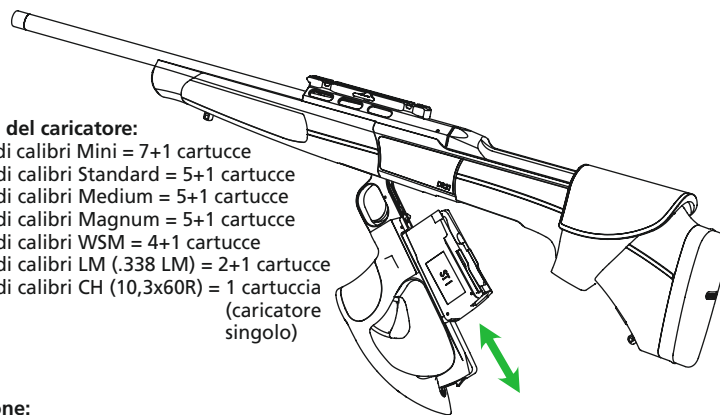
4. Caricamento / Scaricamento

- Togliere la mano dall'impugnatura della pistola e dalla leva di riarmo
- Premere leggermente sulla leva di riarmo (8) e tirare indietro completamente l'otturatore (11) sul manubrio dell'otturatore (9) fino a battuta
- Posizionare l'arma sul calciolo, per mantenere l'otturatore in posizione posteriore
- Ruotare verso il basso il ponticello (7) azionando il dispositivo di arresto apertura/chiusura e aprirlo a battuta fino alla posizione inferiore (45°)
- Tirare il caricatore a innesto (19) all'indietro in direzione della calciatura ed estrarlo
- **Caricamento:** premere le cartucce verso in basso attraverso i labbri del caricatore
- **Scaricamento:** spingere fuori le cartucce dal magazzino da dietro in avanti
- Posizionare il caricatore a innesto (19) col lato inferiore all'estremità posteriore del ponticello sul listello di guida applicato lateralmente e spingere completamente in avanti a battuta fino a quando la scanalatura laterale non diventa visibile
- Richiudere il ponticello fino a quando non è innestato

Nota: il caricatore a innesto può essere caricato direttamente dall'alto con otturatore aperto anche senza l'estrazione dal ponticello

Capacità del caricatore:

- Gruppo di calibri Mini = 7+1 cartucce
- Gruppo di calibri Standard = 5+1 cartucce
- Gruppo di calibri Medium = 5+1 cartucce
- Gruppo di calibri Magnum = 5+1 cartucce
- Gruppo di calibri WSM = 4+1 cartucce
- Gruppo di calibri LM (.338 LM) = 2+1 cartucce
- Gruppo di calibri CH (10,3x60R) = 1 cartuccia (caricatore singolo)



Attenzione:

Le munizioni utilizzate devono coincidere con il calibro della canna intercambiabile, della testa di chiusura e del caricatore.

Con l'opzione di arresti longitudinali ammortizzati assicurarsi di ritirare indietro completamente l'otturatore dopo l'innesto del ponticello.

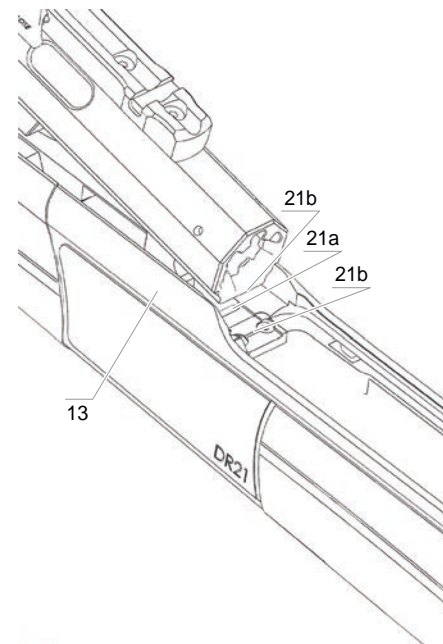


5. Sparo / Ripetizione

- Prima dello sparo controllare l'area anteriore e posteriore e rilasciare il proprio colpo solo se è presente un paravalle
- Mirare il bersaglio
- Cingere completamente l'impugnatura della pistola con la mano che tira il colpo e premere completamente la leva di riarmo fino a battuta - **L'arma è a questo punto caricata e la sicura rimossa**
- Tirare il grilletto e sparare
- Per il nuovo caricamento/ripetizione tirare indietro fino a battuta il manubrio dell'otturatore (9) e poi spingere in avanti fino a quando l'otturatore non è di nuovo completamente chiuso e il manubrio dell'otturatore non è nella posizione più avanzata

Attenzione:

Premere per prima cosa la leva di riarmo (8) completamente fino a battuta e solo dopo spingere il dito sul grilletto (12) per azionarlo. Il manubrio dell'otturatore (9) deve sempre trovarsi nella posizione più avanzata al momento dello sparo.

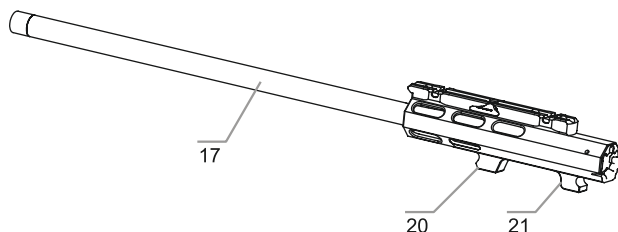


6. Sostituzione della canna intercambiabile / sostituzione della testa di chiusura

Attenzione: prima della sostituzione di canna e/o testa di chiusura, scaricare completamente l'arma

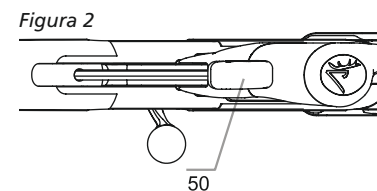
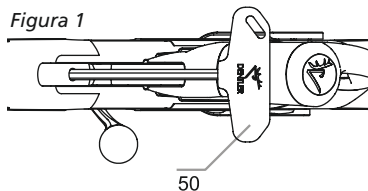
Smontaggio della canna intercambiabile

- Premere leggermente sulla leva di riarmo (8) e tirare indietro completamente l'otturatore (11) sul manubrio dell'otturatore (9) fino a battuta
- Posizionare l'arma sul calciolo (1) per mantenere l'otturatore (11) in posizione posteriore
- Aprire completamente la vite di blocco della canna (15) con la chiave a brugola con impugnatura a T DENTLER (SO) fino all'arresto previsto, premendo leggermente la canna con la sporgenza a cuneo anteriore (20) sull'alloggiamento del sistema per trattenerne il tutto
- Sollevare la canna intercambiabile (17) dalla volata e poi sfilare il supporto fisso posteriore (21) sotto al perno nella cavità posteriore dell'alloggiamento del sistema (13)



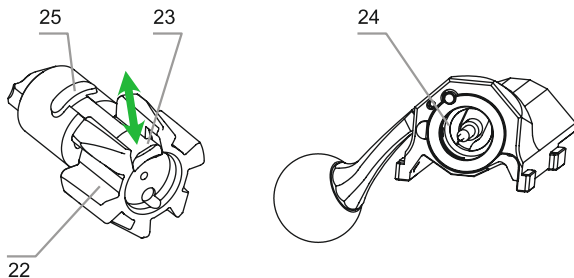
Montaggio della canna intercambiabile

- Tirare indietro completamente l'otturatore (11) sul manubrio dell'otturatore (9) fino a battuta
- Posizionare l'arma sul calciolo (1) per mantenere l'otturatore (11) in posizione posteriore
- Con la chiave a brugola con impugnatura a T DENTLER (SO) controllare se la vite di blocco della canna (15) è completamente aperta
- Posizionare la canna intercambiabile (17), con vite di blocco della canna aperta, dall'alto con il bordo posteriore del monoblocco (21b) sulla marcatura (21c), ribaltare in avanti e premere leggermente con la sporgenza a cuneo anteriore (20) sull'alloggiamento del sistema
- Inserire leggermente la vite di blocco della canna (15) con la chiave a brugola con impugnatura a T DENTLER (SO), poi estrarre l'impugnatura a T (50) dalla vite e allinearla a 90° rispetto alla direzione di sparo (fig. 1). Reinscrivere dunque l'impugnatura a T (SO) nella vite di blocco della canna (15) e stringerla di 90° (fig. 2) fino a quando l'impugnatura a T (50) non sia parallela alla direzione di sparo oppure non si raggiungano al massimo **8 Nm**



Smontaggio della testa di chiusura

- Premere leggermente sulla leva di riarmo (8) e tirare indietro completamente l'otturatore (11) sul manubrio dell'otturatore (9) fino a battuta
- Posizionare l'arma sul calciolo (1) per mantenere l'otturatore (11) in posizione posteriore
- Tirare/premere l'estrattore (23) sulla testa di chiusura (22) in direzione opposta alla posizione operativa allontanandosi dal centro, per rilasciare il sistema di blocco della testa di chiusura (25)
- Sfilare la testa di chiusura dall'alloggiamento di supporto (24)



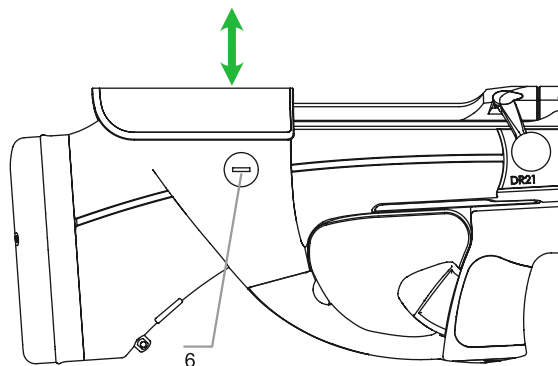
Montaggio della testa di chiusura

- Premere leggermente sulla leva di riarmo (8) e tirare indietro completamente l'otturatore (11) sul manubrio dell'otturatore (9) fino a battuta
- Posizionare l'arma sul calciolo (1) per mantenere l'otturatore (11) in posizione posteriore
- Tirare/premere l'estrattore (23) sulla testa di chiusura (22) in direzione opposta alla posizione operativa allontanandosi dal centro
- Inserire la testa di chiusura con l'estrattore sul lato di espulsione della cartuccia nell'alloggiamento di supporto (24) nell'otturatore (11)
- Rilasciare nuovamente l'estrattore - Ruotare la testa di chiusura fino a quando il relativo sistema di blocco (25) non si innesta e l'estrattore non si trova di nuovo in posizione operativa

7. Calciatura

Regolazione dell'altezza del nasello

- Svitare il sistema di bloccaggio del nasello di 3 giri con l'aiuto di una moneta e poi, tenendo premuta la manopola di serraggio a pulsante (6), regolare l'altezza del nasello in passi di 2mm sulla base delle esigenze individuali. Rilasciare la manopola di serraggio a pulsante (6) e stringere di nuovo con l'aiuto di una moneta



8. Gruppi di calibri

Canna intercambiabile/testa di chiusura/caricatore (MI, ST, ME, MA, WSM, LM, CH)

Mini (MI)	.222Rem.	.222Rem.Mag.	.223Rem.	5,6x50 Mag.
Standard (ST)				
- Caricatore ST I				
6,5x55 SE	.270Win.	7x64	.30-06Spr.	8x57IS
- Caricatore ST II				
.22-250Rem.	.243Win.	7XC	6,5mm Creedmoor	.308Win.
- Caricatore ST III				
9,3x62				
Medium (ME)	6,5x68	7,5x55 Suisse	8x68S	
Magnum (MA)	7mm Rem.Mag.	.300Win.Mag.	.338Win.Mag.	.375 H&H Mag.
WSM (WSM)	.270WSM.	.300WSM.		
LM (LM)	.338 Lapua Mag.			
CH (CH)	10,3x60R			

Nota:

Notare bene che è riportato un elenco generale dei calibri realizzabili tecnicamente, ma questo non implica la loro disponibilità attuale.



9. Montaggio del cannocchiale di puntamento

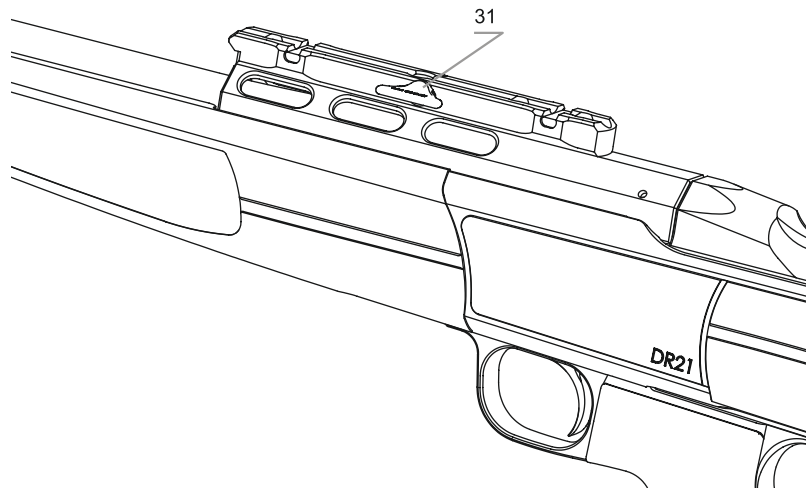
Il vostro fucile a ripetizione DR21® dispone, nella sua configurazione standard di fabbrica, di una guida di base BASIS® ed è dunque compatibile con qualunque sistema ottico dotato di guida di montaggio BASIS®. Il sistema ottico è in questo caso incluso mediante regolazione laterale e in altezza degli organi di mira.

Inserimento del sistema ottico

- Aprire se necessario la leva di bloccaggio (31) ruotando di 180° in direzione della calciatura
- Inserire il sistema ottico con la guida di montaggio BASIS® e la cavità della leva di bloccaggio a sinistra sulla guida di base BASIS® (opzionale: BASIS® VARIO)
- Ruotare la leva di bloccaggio di 180° in direzione della volata e chiudere in questo modo completamente

Rimozione del sistema ottico

- Ruotare la leva di bloccaggio (31) di 180° in direzione della calciatura e aprire
- Nel fare questo bloccare/mantenere con la mano il sistema ottico e poi estrarlo



10. Opzioni

Attenzione: prima della sostituzione di canna e/o testa di chiusura, scaricare completamente l'arma



Impostazione della lunghezza del calciolo

- Spingere in avanti il contatto scorrevole di blocco/sblocco sul blocco di regolazione della lunghezza (4) e fare scorrere completamente all'esterno il sistema a pressione caricato a molla. Regolare la lunghezza del calciolo in passi di 5mm sulla base delle esigenze individuali ed infine premere all'interno il sistema a pressione fino a quando il contatto scorrevole di blocco/sblocco non torna ad innestarsi

10. Opzioni

Prova della guida di base BASIS® VARIO

Messa a punto laterale tiro a sinistra

- Allentare la vite di regolazione a sinistra (33a) al massimo di quattro giri
- Ruotare la vite di regolazione a destra (33b) in senso orario per regolare il supporto laterale
- Riavvitare bene la vite di regolazione a sinistra con una coppia massima di 3 Nm fino a battuta

Messa a punto laterale tiro a destra

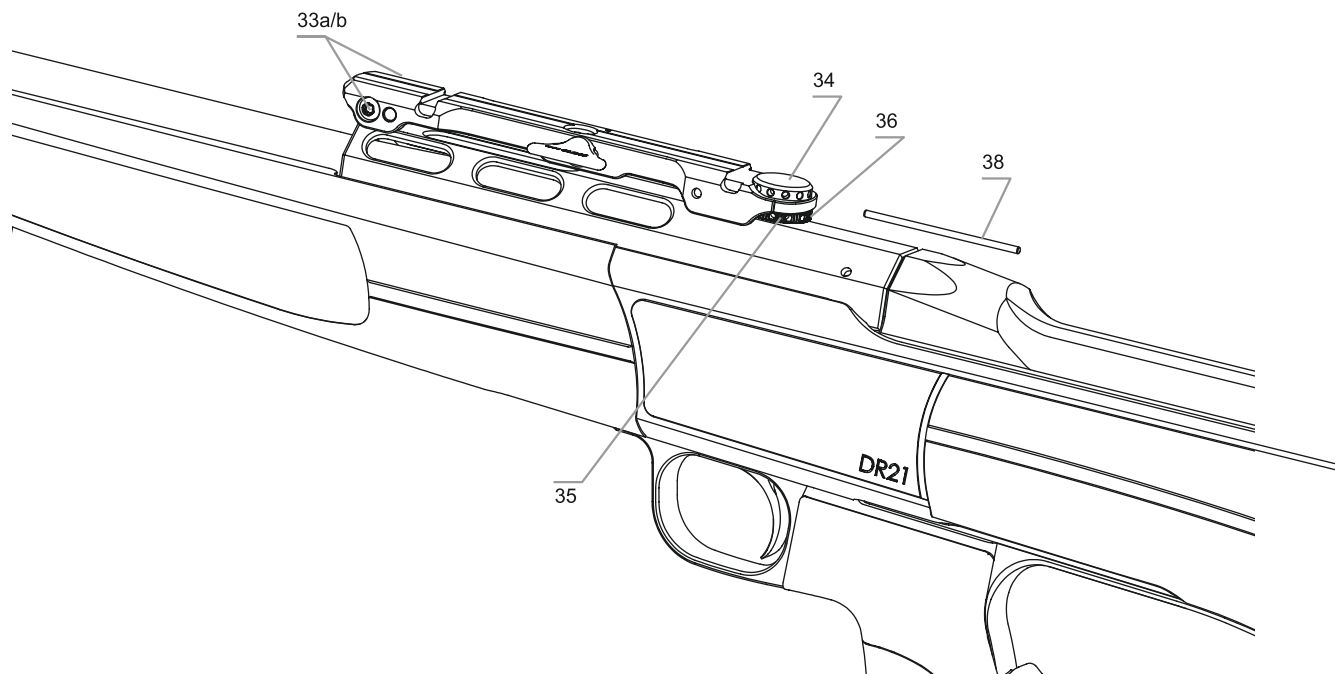
- Allentare la vite di regolazione a destra (33b) al massimo di quattro giri
- Ruotare la vite di regolazione a sinistra (33a) in senso orario per regolare il supporto laterale
- Riavvitare bene la vite di regolazione a destra con una coppia massima di 3 Nm fino a battuta

Regolazione in altezza della derivazione verso l'alto

- Allentare la contropiastra (34) con perno accluso (38) in senso antiorario
- Ruotare la rondella di regolazione (35) in senso orario da destra a sinistra fino al raggiungimento della posizione prevista del punto di impatto (utilizzare il perno (38) nei fori applicati come supporto alla rotazione - 1 tacca sulla marcatura (36) corrisponde a 1 cm, dove anche il foro centrale è equivalente a una tacca)
- Tirare nuovamente all'indietro la contropiastra con perno (38) e fissarla correttamente

Regolazione in altezza della derivazione verso il basso

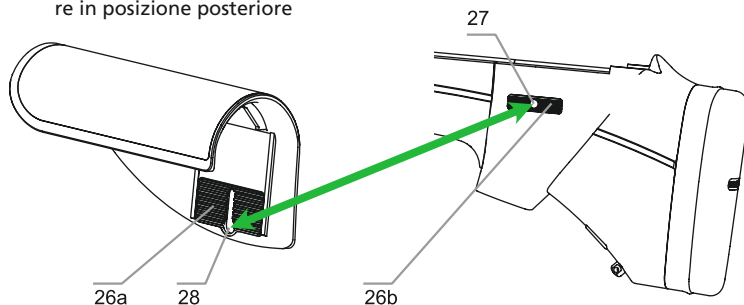
- Allentare la contropiastra (34) con perno accluso (38) in senso antiorario
- Ruotare la rondella di regolazione (35) in senso antiorario da sinistra a destra fino al raggiungimento della posizione prevista del punto di impatto (utilizzare il perno (38) nei fori applicati come supporto alla rotazione - 1 tacca sulla marcatura (36) corrisponde a 1 cm, dove anche il foro centrale è equivalente a una tacca)
- Tirare nuovamente all'indietro la contropiastra con perno (38) e fissarla correttamente



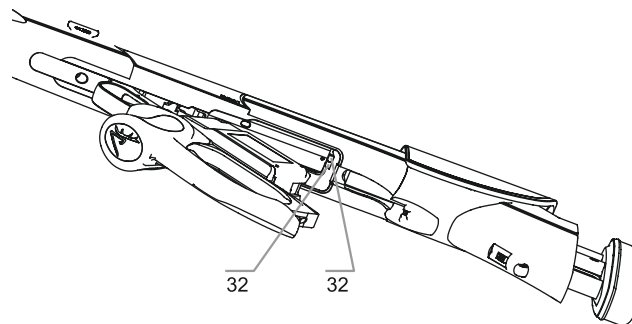
10. Opzioni

Smontaggio dell'otturatore con arresti longitudinali ammortizzati

- Allentare il sistema di bloccaggio del nasello (26a+26b) svitando di 5 giri la manopola di serraggio a pulsante (6) con l'aiuto di una moneta, per poi tenere premuta la manopola di serraggio a pulsante e spostare il nasello verso l'alto fino a quando non sia possibile sfilare il perno di tenuta con supporto elastico (27) dalla scanalatura del nasello (28) estraendolo lateralmente
- Premere leggermente sulla leva di riarmo (8) e tirare indietro completamente l'otturatore (11) sul manubrio dell'otturatore (9) fino a battuta
- Posizionare l'arma sul calciolo, per mantenere l'otturatore in posizione posteriore

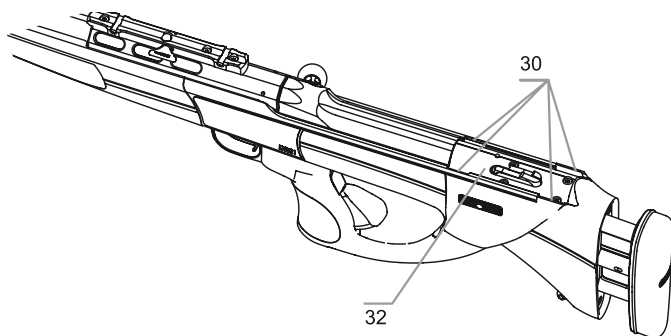


- Ruotare verso il basso il ponticello (8) azionando il dispositivo di arresto apertura/chiusura e aprirlo a battuta fino alla posizione inferiore (45°)
- Tirare il caricatore a innesto (19) in direzione della calciatura ed estrarlo
- Premere verso l'alto la leva di comando (32) per le battute di ripetizione ammortizzate sul retro del vano del caricatore e tirare indietro fino a battuta l'alloggiamento dell'otturatore
- Sfilare l'alloggiamento dell'otturatore dai passanti della guida (30)
- Infilare di nuovo il nasello (5) con manopola di serraggio a pulsante premuta (6) nel perno di tenuta con supporto elastico (27), spingerlo verso il basso all'altezza desiderata e innestarlo. Stringere dunque di nuovo la manopola di serraggio a pulsante (6)



Montaggio dell'otturatore con arresti longitudinali ammortizzati

- Allentare il sistema di bloccaggio del nasello (26a+26b) svitando di 5 giri la manopola di serraggio a pulsante (6) con l'aiuto di una moneta, per poi tenere premuta la manopola di serraggio a pulsante e spostare il nasello verso l'alto fino a quando non sia possibile sfilare il perno di tenuta con supporto elastico (27) dalla scanalatura del nasello (28) estraendolo lateralmente
- Infilare l'alloggiamento dell'otturatore nei passanti della guida (30), premere verso il basso opponendosi alle resistenza elastica delle battute di ripetizione ammortizzate (32) e spingere in avanti
- Posizionare l'arma sul calciolo, per mantenere l'otturatore in posizione posteriore
- Infilare di nuovo il nasello (5) con manopola di serraggio a pulsante premuta (6) nel perno di tenuta con supporto elastico (27), spingerlo verso il basso all'altezza desiderata e innestarlo. Stringere dunque di nuovo la manopola di serraggio a pulsante (6)



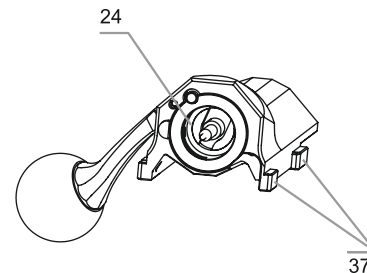
11. Cura e manutenzione

Nota:

Per la cura dell'arma utilizzare esclusivamente materiali e strumenti appositamente concepiti a tale scopo. Leggere sempre anche le istruzioni e le avvertenze del produttore.

Attenzione:

Ogni arma rappresenta un sistema tecnico complessivo, che richiede controlli regolari da parte di personale specializzato. Assicurarsi che non penetrino oli o grassi nel sistema del grilletto e di chiusura, in quanto questi possono formare resine o indurirsi sotto l'effetto di determinate condizioni ambientali e causare dunque gravi anomalie di funzionamento. Fare dunque controllare l'arma prima della stagione della caccia o della battuta di caccia. Non si deve inoltre immagazzinare l'arma con volata coperta o con copri volata applicato.

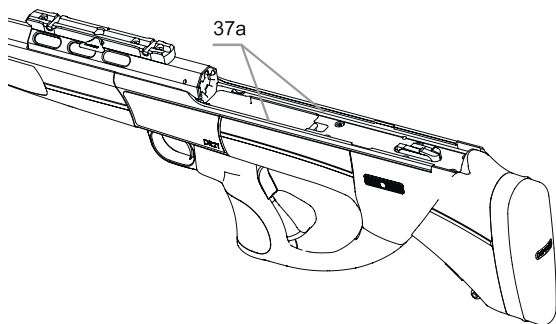


Calcio in plastica

In virtù delle caratteristiche del materiale del calcio forato sintetico, non si richiede alcuna manutenzione supplementare. Può essere pulito con un panno in microfibra umido. Lasciare dunque asciugare.

Componenti in metallo

Mantenere puliti i componenti in metallo dell'arma con un panno in microfibra umido, lasciandoli poi asciugare e applicando dunque su di essi una sottile e leggera pellicola protettiva di olio.

**Otturatore**

Attenzione: Mantenere scorrevole l'alloggiamento dell'otturatore, applicando lubrificante ceramico solido, ad es. Flunatec GunCoating, sulle tre superfici esterne dei pattini di guida (37) e le guide di scorrimento (37a) superiore, inferiore, laterali nella scatola di culatta, al fine di evitare malfunzionamenti pericolosi. L'operazione si ripete in base all'utilizzo dell'arma. Attenersi ai capitoli che descrivono lo smontaggio/il montaggio dell'arma.

Caricatore a innesto

Rimuovere i corpi estranei (all'interno/all'esterno) e tenere pulito il caricatore a innesto con un panno in microfibra umido. Lo stesso vale anche per i listelli di guida del ponticello.

Canna intercambiabile

La canna intercambiabile è realizzata in acciaio alto temprato, conforme ai requisiti più elevati di sollecitazioni meccaniche. Il lato esterno della canna è stato sottoposto a una speciale trattamento superficiale, al fine di garantire una straordinaria resistenza ai graffi con un'elevatissima protezione anticorrosione. Consigliamo comunque di mantenere la superficie pulita e asciutta e di applicare regolarmente una sottile pellicola protettiva di olio per armi adeguato. Il lato interno della canna deve essere pulito e conservato in base all'utilizzo, in quanto i residui di polvere attirano l'umidità. In particolare nella culatta il sudore delle mani aggressivo sulla cartuccia può provocare corrosione. Prima dell'uso consigliamo di eliminare l'olio e strofinare la canna e la culatta fino a quando non si sono asciugate, per evitare scostamenti della posizione del punto di impatto.

Sistema ottico

Vedere le istruzioni per la cura e la manutenzione del produttore del sistema ottico.



12. Condizioni di garanzia

Garanzia del produttore

La Dentler Waffentechnik GmbH, oltre ai relativi diritti di garanzia di legge del rivenditore specializzato, concede anche una propria garanzia. La garanzia accordata si riferisce esclusivamente ai componenti in metallo e in plastica del modello DR21®, inclusa la guida di base integrata BASIS® o BASIS VARIO®. La durata della garanzia è pari al termine previsto dalla legge, che decorre dalla data di vendita. La garanzia include qualunque vizio o difetto riconducibile, in modo dimostrabile, ai vizi del materiale e/o errori di produzione. Nel quadro di una richiesta di garanzia riconosciuta, il produttore si fa carico dei costi del materiale e di manodopera presso il rivenditore specializzato o presso il proprio stabilimento, a cui l'arma viene consegnata per la risoluzione del reclamo. Il trasporto di andata e ritorno dell'arma è a rischio e a carico del cliente. La prestazione in garanzia si svolge, a scelta del produttore, mediante riparazione o sostituzione dei componenti difettosi. La proprietà dei componenti sostituiti passa al produttore. Le prestazioni in garanzia effettuate non implicano, né per l'arma in sé, né per i pezzi di ricambio installati, un prolungamento o un ripristino del periodo di garanzia, che si conclude, per i pezzi di ricambio installati, allo scadere del termine di garanzia per l'intera arma.

Garanzia del rendimento di tiro

La precisione del tiro di un'arma dipende da molti fattori

esterni che possono influenzare, come il tipo e il lotto di munizioni, il funzionamento impeccabile del sistema ottico e il relativo montaggio professionale. Questi elementi rappresentano le cause più frequenti delle forti differenze di prestazioni e dunque, di pari passo, anche di eventuali rendimenti di tiro insoddisfacenti. Scegliendo in modo conforme le munizioni e con un sistema ottico perfettamente funzionante, garantiamo un rendimento di tiro straordinario della nostra arma nella caccia. Accogliamo eventuali reclami in forma scritta entro 30 giorni dalla data di vendita. In questo caso ci riserviamo il diritto di consegnare l'arma a un istituto di controllo indipendente e di esigere al cliente di sostenere i costi sostenuti qualora si dimostrasse che il risultato di tiro è impeccabile.

Esclusione della garanzia

Si esclude il diritto alla garanzia in caso di

- Anomalie dovute alla norma usura, a mancata osservanza delle istruzioni per l'uso o uso/manipolazione impropri e/o qualora l'arma presenti danni meccanici, a prescindere dal tipo
- Danni dovuti a un'applicazione eccessiva di forza o a influssi ambientali
- Riparazioni, lavorazioni, modifiche o trattamenti superficiali dell'arma effettuati da terzi
- Utilizzo di munizioni ricaricabili o munizioni non ammesse dalla Commissione CIP

Dalla garanzia solo escluse allo stesso modo rivendicazioni conseguenti o di altro tipo, in particolare quelle di risarcimento che esulino dai danni (conseguenti) generati dall'arma, qualora la legge non imponga una responsabilità civile.

13. Stoccaggio / trasporto

Non immagazzinare mai la propria arma carica. Rispettare le leggi in vigore sullo stoccaggio e il trasporto di armi e munizioni. Assicurarsi che la propria arma sia imballata correttamente al momento della spedizione e che sia ovviamente scarica.





DENTLER

DENTLER Waffentechnik GmbH
Burgstraße 19
88299 Leutkirch im Allgäu

T: +49 7563 908 888
F: +49 7563 908 889

DENTLER-JAGDWAFFEN.DE



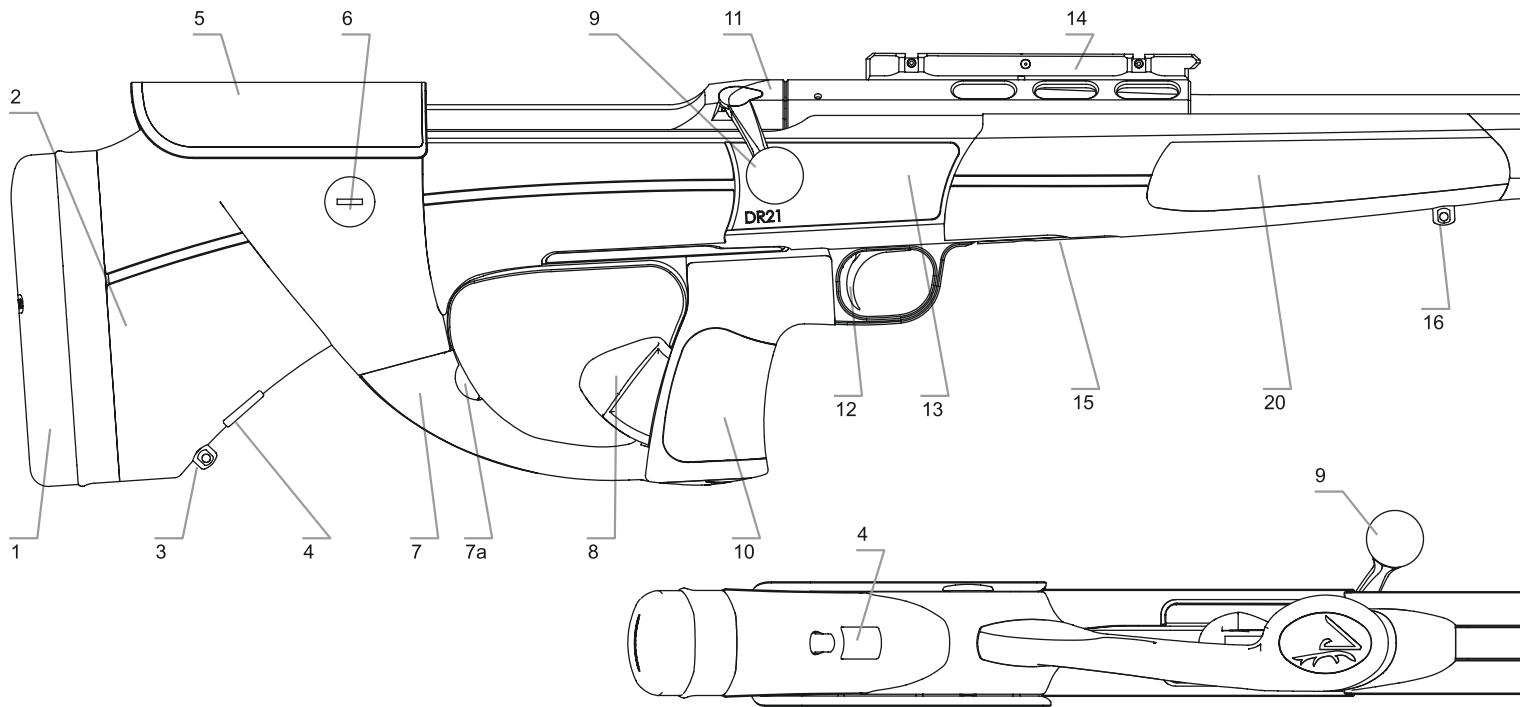
DENTLER

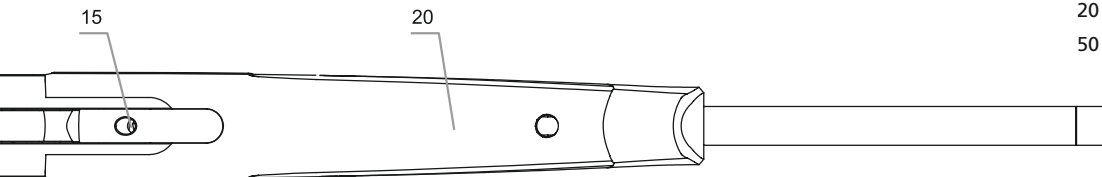
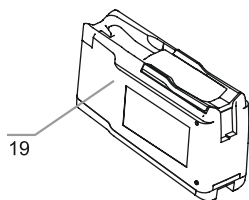
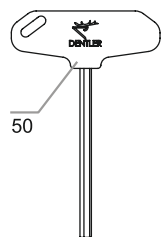
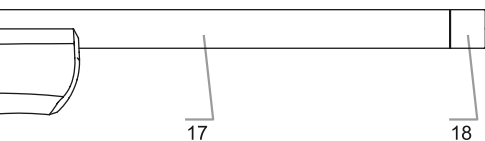
INNOVATION JAGT

DR21[®] Repeterriffel

BETJENINGSVEJLEDNING

Professionelt udstyr til jagten
STABIL | PRÆCIS | SIKKER





- | | | | |
|---|--|----|--|
| 1 | Bagkappe fast 355/365/385 mm
(valgmulighed: integreret længdejustering af bagskæfte og rekylpude) | 9 | Grebskugle |
| 2 | Bagskæfte | 10 | Pistolgreb |
| 3 | Rembøjle bagskæfte | 11 | Bundstykke |
| 4 | Afdækning (valgmulighed: lås længdejustering af bagskæfte) | 12 | Aftrækker |
| 5 | Kindstykke aftageligt/højdeindstilleligt | 13 | Systemhus |
| 6 | Spænde- og trykknop
Højdejustering kindstykke | 14 | Skinne BASIS®
(valgmulighed: skinne BASIS® VARIO) |
| 7 | Aftrækkerbøjle med lås (7a) | 15 | Låseskrue til løb |
| 8 | Håndspænder | 16 | Rembøjle forskæfte |
| | | 17 | Udskifteligt løb |
| | | 18 | Mundingsgevind med beskytter |
| | | 19 | Aftageligt magasin |
| | | 20 | Forskæfte |
| | | 50 | DENTLER unbrakonøgle T-greb |





DENTLER



Indholdsfortegnelse

- 1 Sådan samler du riflen
- 2 Sådan skiller du riflen ad
- 3 Sikkerhedssystem I låsning af grebskugle
- 4 Ladning I afladning af våbnet
- 5 Affyring I repetering
- 6 Udskiftning af løb I bundstykkehoved
- 7 Bagskæfte
- 8 Kalibergrupper
- 9 Montering af riffelkikkert
- 10 Valgmuligheder
- 11 Rengøring & vedligeholdelse
- 12 Garantibetingelser



Generelle sikkerhedsregler

Præambel

Vores DR21® er den sikreste og mest stabile repeterriffel på markedet. Du har altså truffet et godt valg. Men lad ikke dette innovative jagtvåbens unikke produktfordele, især med hensyn til sikkerheden, få dig til at glemme den nødvendige omhu eller de lovmæssige bestemmelser, når du håndterer dit våben. I første omgang skal du kontrollere, at du har den korrekte betjeningsvejledning. Modelnummeret DR21 skal stå på en af sidepladerne på dit våben.

OBS!

Læs denne betjeningsvejledning omhyggeligt igennem, før du tager din DR21® i brug første gang. Giv altid kun våbnet videre til andre sammen med betjeningsvejledningen.

Bemærk:

Ud over at gøre dig fortrolig med betjeningsvejledningen skal du bede din forhandler om at give dig en detaljeret forklaring af din DR21® og instruere dig i sikker brug.

- Sørg for, at dit skydevåben og ammunition aldrig kommer i hænderne på uautoriserede/uvetkommande personer
- Overhold de gældende lovbestemmelser for at bære og opbevare skydevåben og ammunition
- Gør dig fortrolig med håndteringen af dit skydevåben, og øv alle funktioner og håndbevægelser med et uladt skydevåben
- Ethvert skydevåben skal anses for at være ladet og klar til affyring, indtil du har overbevist dig selv om det modsatte ved at åbne bundstykket og kigge ind i kammeret. Et uladt våben skal håndteres på samme måde som et ladet våben.
- Munden skal altid pege i en retning, hvor du ikke kan udsætte personer eller genstande for fare eller skade
- Før du lader dit våben, skal du altid kontrollere, at der ikke er olierester eller fremmedlegemer (vand, sne, jord, træ nåle, rester af løv osv.) i kammeret eller løbet, da disse kan føre til flytning af sigtepunktet (olie) eller endda få løbet til at sprænge (fremmedlegemer), hvilket kan medføre alvorlige kvæstelser for skytten eller omkringstående personer. Sørg for, at der ikke kommer fremmedlegemer ind i løbet under brugen.

- Brug kun ammunition, der opfylder kravene i C.I.P. med hensyn til det maksimale tryk (Pmax). Din DR21® er blevet testet af den statslige våbenmyndighed i Tyskland i overensstemmelse med kravene i de relevante love og forordninger med et gastryk, der overstiger det maksimalt tilladte tryk Pmax med mindst 25 %. Hvis der anvendes ammunition, der overskrider dette gastryk, kan brugerens eller tredjeparts sikkerhed under visse forhold ikke garanteres. Det samme gælder for patronhylstre, der ikke (længere) har en korrekt tætningsfunktion.
- Du må først lade dit våben umiddelbart før brugen
- Så snart du griber fat i pistolgrebet for at spænde/afsikre skydevåbnet, skal du pege løbet i en sikker retning
- Placér kun fingeren på aftrækkeren umiddelbart før affyring, og efter at du har trykket håndspænderen helt ind
- Før du skyder, skal du altid kontrollere terrænet; du må først affyre dit skud, når du har sikkert kuglefang.
- Åbn ikke bundstykket i 20-30 sekunder, hvis en patron ikke affyres rigtigt; det er vigtigt for at undgå risiko for efterbrænding
- Brug høreværn under skydning
- **Aflad dit våben inden du**
 - krydser forhindringer
 - bestiger og forlader skydetårne eller andre udkigssteder
 - træder ind i en bygning
 - stiger ind i et køretøj
 - træder ind i et bebygget/beboet område
 - lægger våbnet fra dig eller giver det til andre
 - Sådan skiller eller samler du dit skydevåben

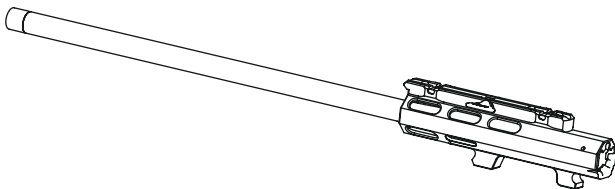


1. Sådan samler du riflen

OBS!: Montér kun komponenter, når våbnet er helt afladt

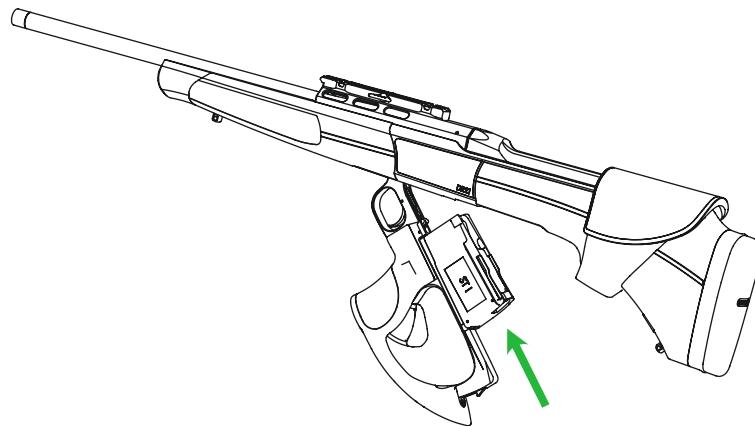
Montering af det udskiftelige løb

- Montering af det udskiftelige løb: se kapitel 6. Udskiftning af løb/bundstykkekehoved



Isætning af det aftagelige magasin

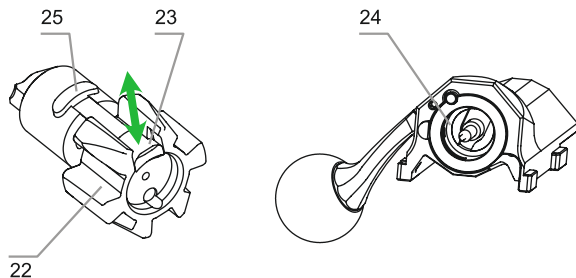
- Aktivér låsen (7a), og sving aftrækkerbøjlen (7) ned indtil anslaget i den nederste position (45°)
- Placér det aftagelige magasin (19) med undersiden i styreskinnerne i siden i den bageste ende af aftrækkerbøjlen, og skub det helt frem til anslaget, indtil tværrillen bliver synlig
- Luk aftrækkerbøjlen igen, indtil den går helt i indgreb



OBS! Når du samler din DR21®, skal du altid sikre dig, at det udskiftelige løb (fx ST), bundstykkehovedet (fx ST) og magasinet (fx ST II) passer til kalibergruppen (se punkt 8).

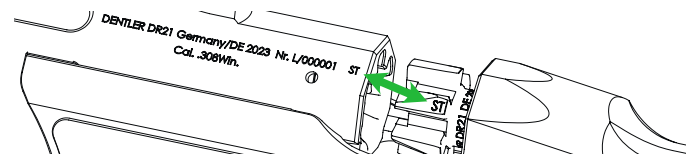
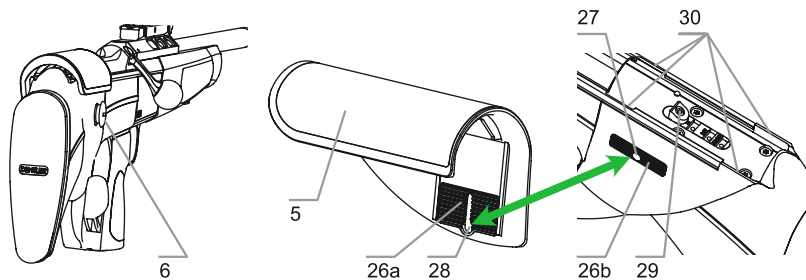
Montering af bundstykkehoved

- Tryk let på håndspænderen (8), og træk bundstykket (11) hele vejen tilbage til anslaget vha. grebskuglen (9)
- Anbring våbnet, så det står på bagkappen (1), for at holde bundstykket (11) i bageste position
- Træk/skub udtrækkeren (23) på bundstykkehovedet (22) væk fra midten (modsat arbejdspositionen)
- Sæt bundstykkehovedet med udtrækkeren på patronudkastets side ind i holderen (24) i bundstykket (11)
- Slip udtrækkeren igen - drej bundstykkehovedet, indtil låsen til bundstykkehovedet (25) går i indgreb, og udtrækkeren er tilbage i arbejdsposition



Montering af bundstykke

- Løsn kindstykkets fastspænding (26a+26b) ved at løsne spænde- og trykknappen (6) 5 omdrejninger med en mønt, hold derefter spænde- og trykknappen trykket ind, og bevæg kindstykket opad, indtil den fjederbelastede låsestift (27) kan trækkes ud af kindstykkets åbning (28)
- Fjern det faste repeteringsanslag (29), som begrænser, hvor langt bundstykket skal trækkes tilbage, med unbrakonøgle SW 2,5, og skub bundstykkehuset ind i styrelommerne (30). Skub det derefter fremad, og monter repeteringsanslaget igen
- Anbring våbnet, så det står på bagkappen, for at holde bundstykket i bageste position
- Anbring kindstykket (5) ved den fjederbelastede låsestift (27) med spænde- og trykknappen (6) trykket ind, skub det ned til den ønskede højde, og lås det fast. Stram derefter spænde- og trykknappen (6) med hånden igen

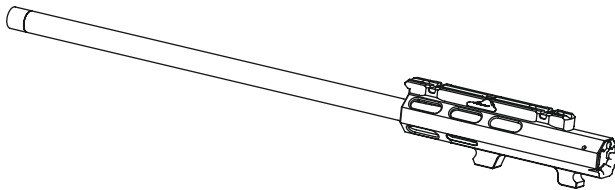


2. Sådan skiller du riflen ad

OBS!: Aflad altid riflen, før du skiller den ad

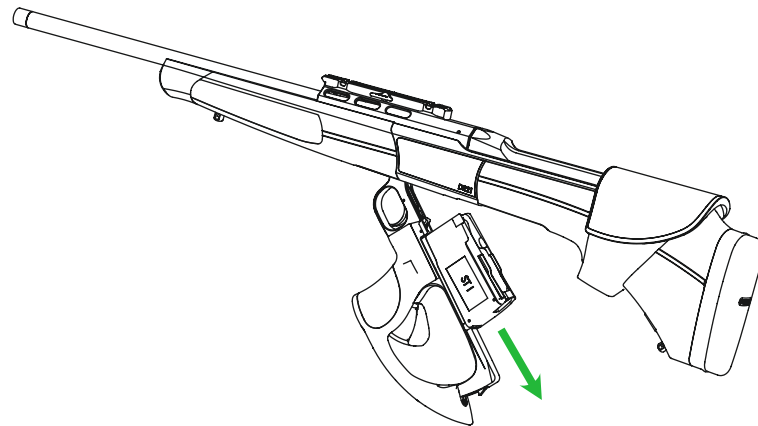
Afmontering af det udskiftelige løb

- Montering af det udskiftelige løb: se kapitel 6. Udskiftning af løb/bundstykkekehoved



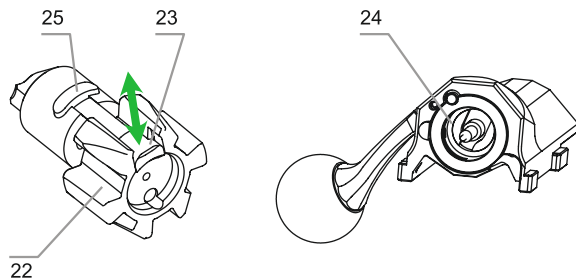
Afmontering af det aftagelige magasin

- Aktivér låsen (7a), og sving aftrækkerbøjlen (7) ned indtil anslaget i den nederste position (45°)
- Træk det aftagelige magasin (19) i retning af bagskæftet, og tag det ud
- Luk aftrækkerbøjlen igen, indtil den går helt i indgreb



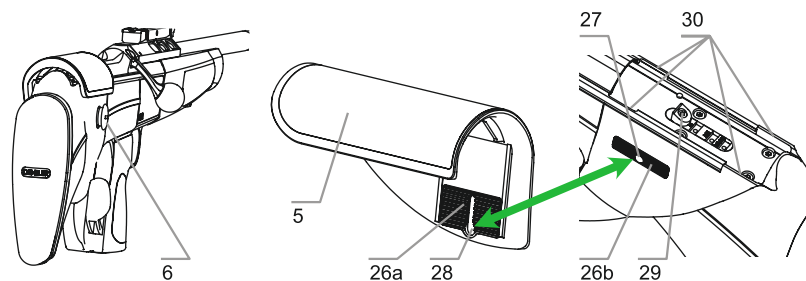
Afmontering af bundstykkehoved

- Tryk let på håndspænderen (8), og træk bundstykket (11) hele vejen tilbage til anslaget vha. grebskuglen (9)
- Anbring våbnet, så det står på bagkappen (1), for at holde bundstykket (11) i bageste position
- Træk/tryk udtrækkeren (23) på bundstykkehovedet (22) væk fra midten (modsat arbejdspositionen) for at låse låsen til bundstykkehovedet (25) op
- Træk bundstykkehovedet ud af holderen (24)



Afmontering af bundstykke

- Løsn kindstykkets fastspænding (26a+26b) ved at løsne spænde- og trykknappen (6) 5 omdrejninger med en mønt, hold derefter spænde- og trykknappen trykket ind, og bevæg kindstykket opad, indtil den fjederbelastede låsestift (27) kan trækkes ud af kindstykkets åbning (28)
- Fjern det faste repeteringsanslag (29), som begrænser, hvor langt bundstykket skal trækkes tilbage, helt med unbrakonøgle SW 2,5, og træk bundstykkehuset ud af styrelommerne (30). Montér derefter repeteringsanslaget igen
- Anbring våbnet, så det står på bagkappen, for at holde bundstykket i bageste position
- Anbring kindstykket (5) ved den fjederbelastede låsestift (27) med spænde- og trykknappen (6) trykket ind, skub det ned til den ønskede højde, og lås det fast. Stram derefter spænde- og trykknappen (6) med hånden igen.



3. Sikkerhedssystem/ låsnings af grebskugle

Sikkerhedssystemet på repeterriffelen DR21® er baseret på en intuitiv håndspænding vha. håndspænderen (8) på bagsiden af pistolgrebet (10). Fjederen til slagstiften spændes først, når skydehånden omfatter håndballetrykkeren helt og trykker den helt ind. Fjederen til slagstiften er derfor også afspændt efter repetering, og våbnet er dermed 100 % sikkert. Når grebskuglen (9) er helt i indgreb, eller bundstykket (11) er helt lukket, er det låst mod utilsigtet åbning, når våbnet bæres.

Spænding af våbnet

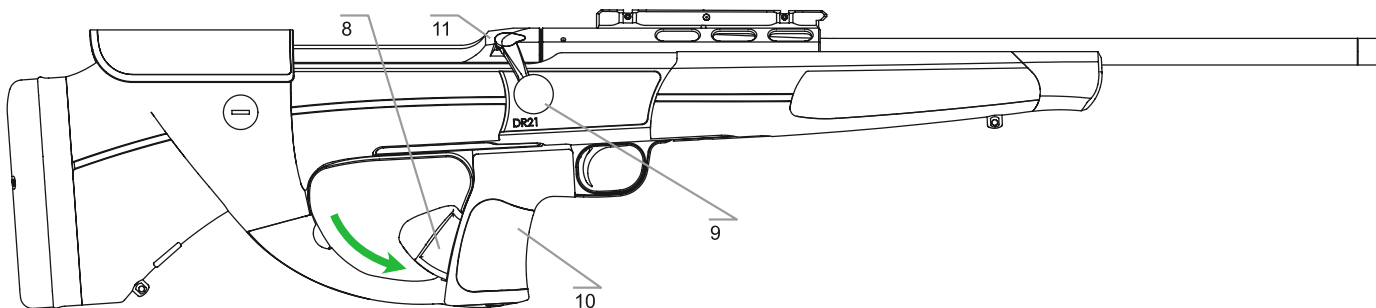
- Omslut pistolgrebet (10) helt med skydehånden, og tryk håndspænderen (8) i ilens retning indtil anslaget

Afspænding af våbnet

- Fjern skydehånden fra håndspænderen (8) mod pilens retning

Åbning af bundstykket

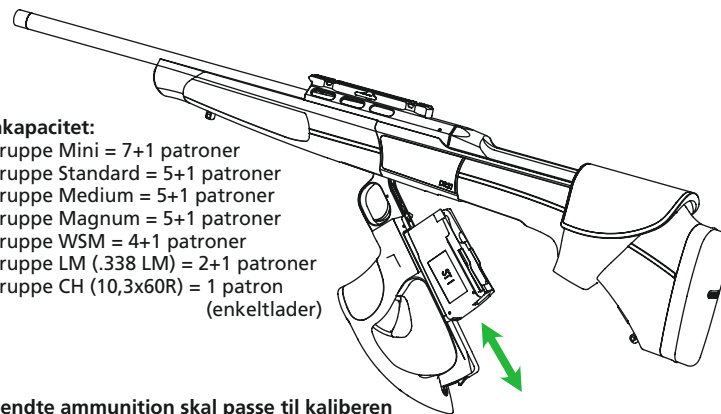
- Tryk håndspænderen (8) let i pilens retning, og træk bundstykket (11) tilbage vha. grebskuglen (9). Sørg for at fjerne fingeren fra aftrækkeren.



4. Ladning/afladning af våbnet

- Fjern hånden fra pistolgrebet og håndspænderen
- Tryk let på håndspænderen (8), og træk bundstykket (11) hele vejen tilbage til anslaget vha. grebskuglen (9)
- Anbring våbnet, så det står på bagkappen, for at holde bundstykket i bageste position
- Sving aftrækkerbøjlen (7) ned indtil anslaget i den nederste position (45°) ved at aktivere låsen
- Træk det aftagelige magasin (19) bagud i retning af bagskæftet, og tag det ud
- **Ladning:** Tryk patronerne ned gennem magasinets læber
- **Afladning:** Skub patronerne ud af magasinet bagfra og fremefter
- Placér det aftagelige magasin (19) med undersiden i styreskinne på siden i den bageste ende af aftrækkerbøjlen, og skub det helt frem til anslaget, indtil tværrillen bliver synlig
- Luk aftrækkerbøjlen igen, indtil den går i indgreb

Bemærk: Det aftagelige magasin kan også lades direkte ovenfra uden afmontering, når bundstykket er åbent



Magasinkapacitet:

Kalibergruppe Mini = 7+1 patroner
Kalibergruppe Standard = 5+1 patroner
Kalibergruppe Medium = 5+1 patroner
Kalibergruppe Magnum = 5+1 patroner
Kalibergruppe WSM = 4+1 patroner
Kalibergruppe LM (.338 LM) = 2+1 patroner
Kalibergruppe CH (10,3x60R) = 1 patron
(enkeltlader)

OBS!:

Den anvendte ammunition skal passe til kaliberen på det udskiftelige løb, bundstykkehovedet og magasinet.

Når du bruger optionen med dæmpet langsgående anslag (repereringsanslag), skal du sikre dig, at du trækker bundstykket helt tilbage igen, når aftrækkerbøjlen er gået i indgreb.

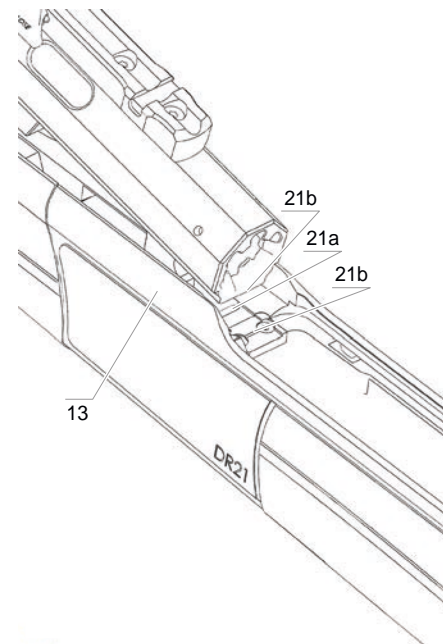


5. Affyring/repetering

- Før du skyder, skal du altid kontrollere terrænet; du må først affyre dit skud, når du har sikkert kuglefang
- Sigt på målet
- Tag fat i pistolgrebet med skydehånden, og tryk håndspænderen helt ind indtil anslaget - **våbnet er nu spændt og afsikret**
- Tryk på aftrækkeren og skyd
- For at genlade/repeterer skal du trække grebskuglen (9) tilbage til anslaget og derefter skubbe den fremad, indtil bundstykket er helt lukket igen, og grebskuglen er i den forreste position

OBS!:

Tryk først håndspænderen (8) helt ind indtil anslaget, og anbring derefter fingeren på aftrækkeren (12) for at betjene den. Grebskuglen (9) skal altid være i den forreste position for at affyre skuddet.

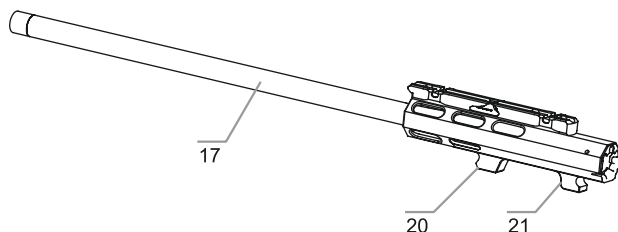


6. Udskiiftning af løb/bundstykkehoved

OBS!: Aflad altid våbnet helt, før du udskifter løbet og/eller bundstykkehovedet

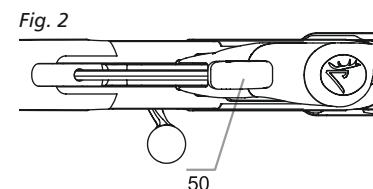
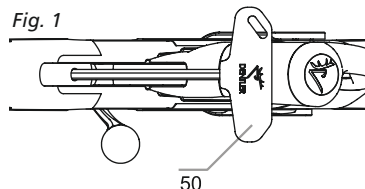
Afmontering af det udskiftelige løb

- Tryk let på håndspænderen (8), og træk bundstykket (11) hele vejen tilbage til anslaget vha. grebskuglen (9)
- Anbring våbnet, så det står på bagkappen (1), for at holde bundstykket (11) i bageste position
- Skru låseskruen til løbet (15) helt ud med DENTLER unbrakonøglen med T-greb (50) til det tilsigtede stop, tryk løbet med den forreste kilenæse (20) let mod systemhuset som modhold
- Løft det udskiftelige løb (17) opad fra mundingssiden, og træk derefter det bageste fremspring (21) ud under metalstiften i den bageste fordybning på systemhuset (13)



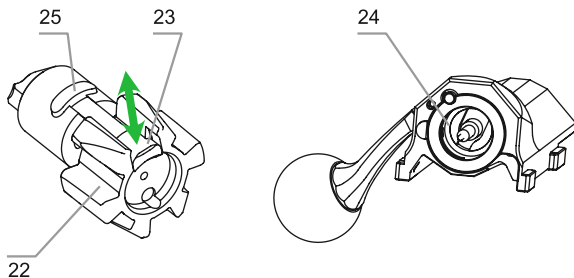
Montering af det udskiftelige løb

- Træk bundstykket (11) hele vejen tilbage til anslaget vha. grebskuglen (9)
- Anbring våbnet, så det står på bagkappen (1), for at holde bundstykket (11) i bageste position
- Brug DENTLER unbrakonøglen med T-greb (50) til at kontrollere, om låseskruen til løbet (15) er helt åbnet
- Anbring det udskiftelige løb (17) med åbnet låseskrue med monoblokkens bagkant (21b) på markeringen (21c) ovenfra, vip det fremad, og pres det let mod systemhuset med den forreste kilenæse (20)
- Spænd låseskruen til løbet (15) let med DENTLER unbrakonøglens T-greb (50), træk derefter T-grebet (50) ud fra skruen, og ret det ind i en 90° vinkel i forhold til affyrsretningen (fig. 1). Sæt derefter T-grebet (50) ind i låseskruen til løbet (15) igen, og spænd det 90° (fig. 2), indtil T-grebet (50) er parallelt med affyrsretningen, eller maks. 8 Nm er nået



Afmontering af bundstykkehoved

- Tryk let på håndspænderen (8), og træk bundstykket (11) hele vejen tilbage til anslaget vha. grebskuglen (9)
- Anbring våbnet, så det står på bagkappen (1), for at holde bundstykket (11) i bageste position
- Træk/skub udtrækkeren (23) på bundstykkehovedet (22) væk fra midten mod arbejdspositionen for at låse låsen til bundstykkehovedet (25) op
- Træk bundstykkehovedet ud af holderen (24)



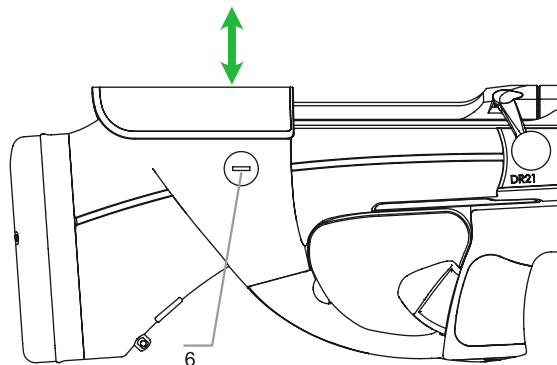
Montering af bundstykkehoved

- Tryk let på håndspænderen (8), og træk bundstykket (11) hele vejen tilbage til anslaget vha. grebskuglen (9)
- Anbring våbnet, så det står på bagkappen (1), for at holde bundstykket (11) i bageste position
- Træk/skub udtrækkeren (23) på bundstykkehovedet (22) væk fra midten (modsat arbejdspositionen)
- Sæt bundstykkehovedet med udtrækkeren på patronudkastets side ind i holderen (24) i bundstykket (11)
- Slip udtrækkeren igen - drej bundstykkehovedet, indtil låsen til bundstykkehovedet (25) går i indgreb, og udtrækkeren er tilbage i arbejdsposition

7. Bagskæfte

Højde kindstykke

- Skru kindstykkets fastspænding 3 omdrejninger ud vha. en mønt, og indstil derefter kindstykkets højde i intervaller på 2 mm iht. det individuelle behov ved at trykke på spænde- og trykknappen (6) og holde den inde. Slip spænde- og trykknappen (6), og stram den igen med en mønt



8. Kalibergrupper

Udskifteligt løb/bundstykkehoved/magasin (MI, ST, ME, MA, WSM, LM, CH)

Mini (MI)	.222Rem.	.222Rem.Mag.	.223Rem.	5,6x50 Mag.	
Standard (ST)					
- magasin ST I	6,5x55 SE	.270Win.	7x64	.30-06Spr.	8x57IS
- magasin ST II	.22-250Rem.	.243Win.	7XC	6,5mm Creedmoor	.308Win.
- magasin ST III	9,3x62				
Medium (ME)	6,5x68	7,5x55 Suisse	8x68S		
Magnum (MA)	7mm Rem.Mag.	.300Win.Mag.	.338Win.Mag.	.375 H&H Mag.	
WSM (WSM)	.270WSM.	.300WSM.			
LM (LM)	.338 Lapua Mag.				
CH (CH)	10,3x60R				

Bemærk:

Vær venligst opmærksom på, at dette er en liste over de kalibre, der teknisk kan realiseres; den giver ikke nogen information om den aktuelle tilgængelighed.



9. Montering af riffelkikkert

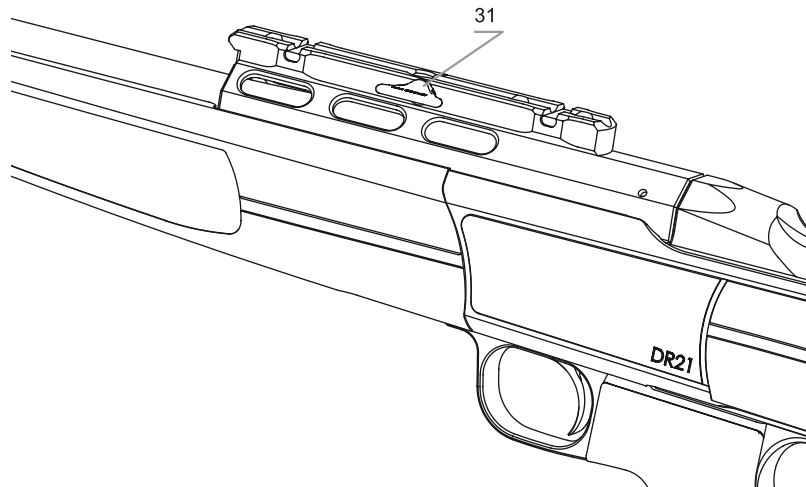
Din repeterriffel DR21® leveres med en BASIS®-skinne i standardkonfigurationen fra fabrikkens side og er derfor kompatibel med alle optikker, der er udstyret med en BASIS®-monteringsskinne. Optikken skydes ind vha. sigtemidlets side- og højdejustering.

Montering af optik

- Åbn om nødvendigt spændegrebet (31) ved at dreje det 180° i retning af bagskæftet
- Fastgør optikken med BASIS®-monteringsskinne og klemgrebsfordybningen til venstre på BASIS®-basisskinne (valgmulighed: BASIS® VARIO)
- Drej spændegrebet 180° mod munden for at lukke det helt

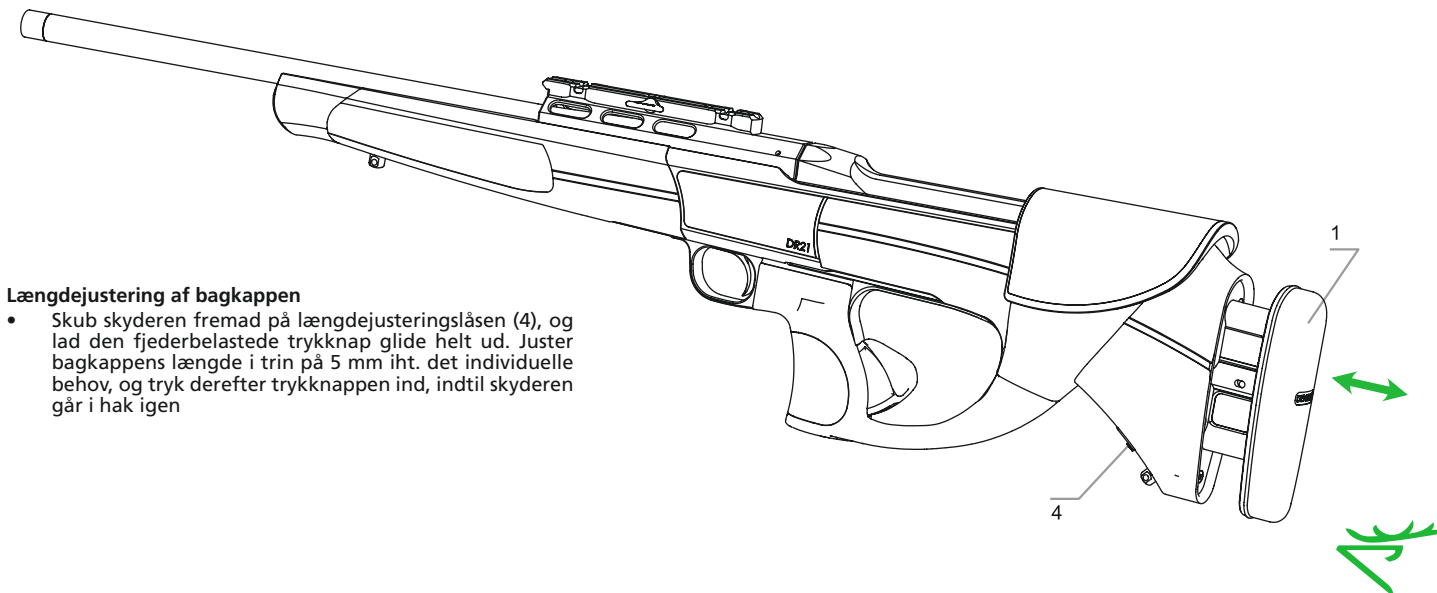
Afmontering af optik

- Drej spændegrebet (31) 180° i retning af bagskæftet, og åbn det
- Sikr/hold optikken med hånden, og tag den af



10. Valgmuligheder

OBS!: Aflad altid våbnet helt, før du udskifter løbet og/eller bundstykkehovedet



Længdejustering af bagkappen

- Skub skyderen fremad på længdejusteringslåsen (4), og lad den fjederbelastede trykknop glide helt ud. Juster bagkappens længde i trin på 5 mm iht. det individuelle behov, og tryk derefter trykknappen ind, indtil skyderen går i hak igen

10. Valgmuligheder

Indskydning af basisskinne BASIS® VARIO

Sidejustering, hvis du skyder for langt til venstre

- Løsn justeringsskruen til venstre (33a) med maks. fire omdrejninger
- Drej justeringsskruen til højre (33b) med uret for at justere sideindstillingen
- Skru justeringsskruen i venstre side fast igen indtil anslaget med maks. 3 Nm med hånden

Sidejustering, hvis du skyder for langt til højre

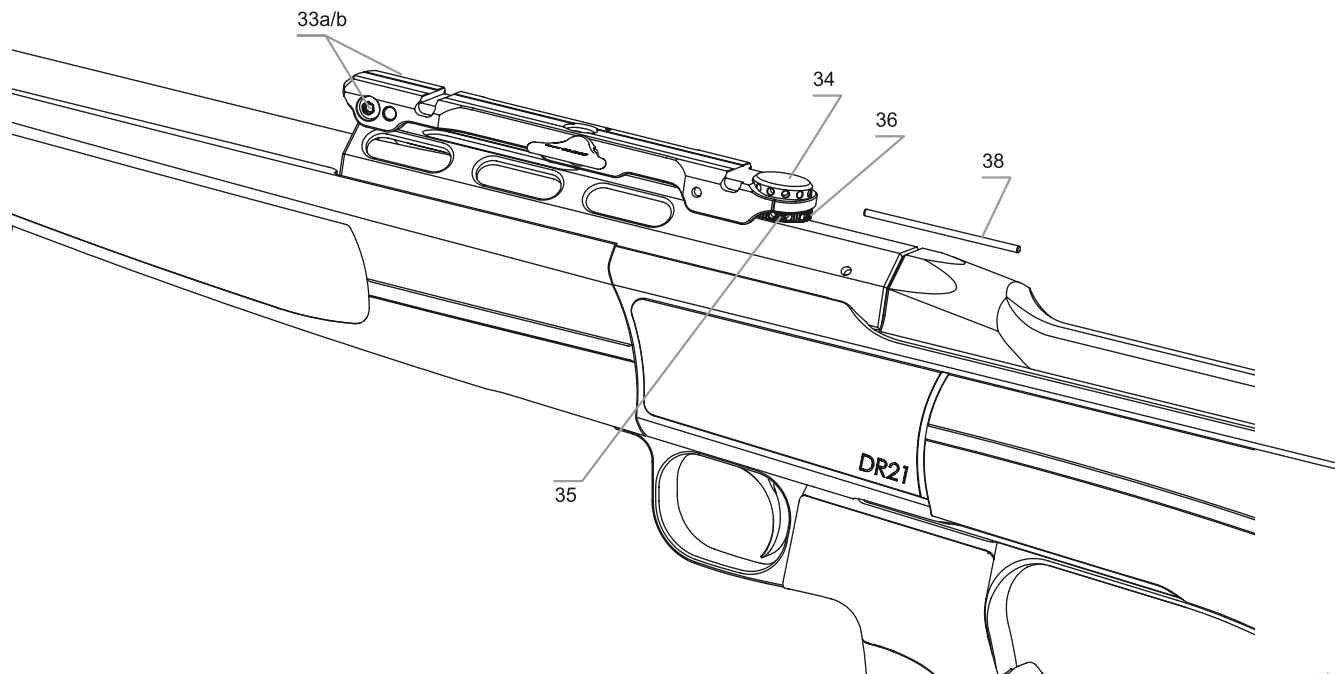
- Løsn justeringsskruen til højre (33b) med maks. fire omdrejninger
- Drej justeringsskruen til venstre (33a) med uret for at justere sideindstillingen
- Skru justeringsskruen i højre side fast igen indtil anslaget med maks. 3 Nm med hånden

Højdejustering, hvis du skyder for højt

- Løsn låseskiven (34) mod uret ved hjælp af den medfølgende stift (38)
- Drej justeringsskiven (35) med uret fra højre mod venstre, indtil det ønskede sigtepunkt er nået (brug stiften (38) som drejehjælp - 1 streg på markeringen (36) svarer til 1 cm, hvorved boringerne i midten også svarer til en streg)
- Drej låseskiven tilbage igen med stiften (38), og skru den fast med hånden

Højdejustering, hvis du skyder for lavt

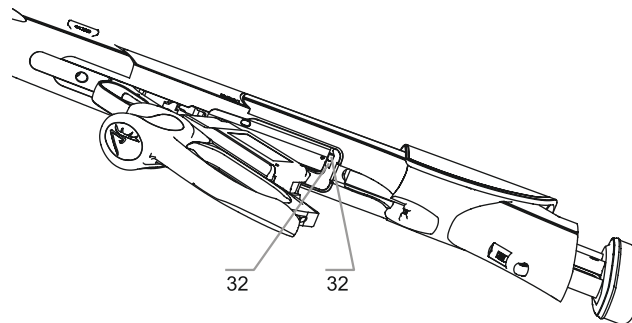
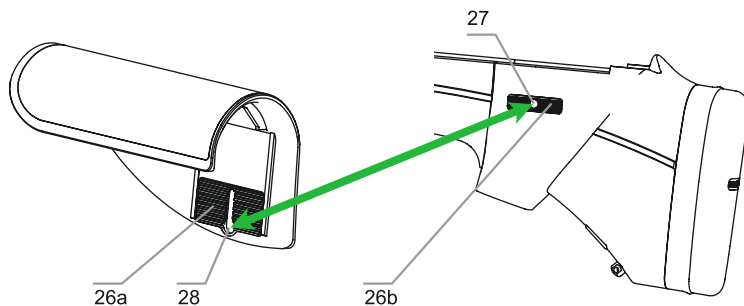
- Løsn låseskiven (34) mod uret ved hjælp af den medfølgende stift (38)
- Drej justeringsskiven (35) mod uret fra venstre mod højre, indtil det ønskede sigtepunkt er nået (brug stiften (38) som drejehjælp - 1 streg på markeringen (36) svarer til 1 cm, hvorved boringerne i midten også svarer til en streg)
- Drej låseskiven tilbage igen med stiften (38), og skru den fast med hånden



10. Valgmuligheder

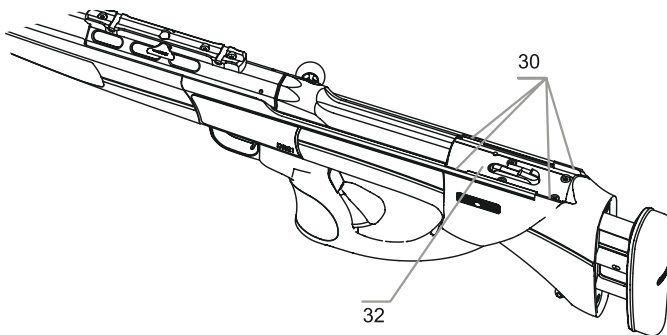
Fjernelse af bundstykke med dæmpet langsgående anslag

- Løsn kindstykkets fastspænding (26a+26b) ved at løsne spænde- og trykknappen (6) 5 omdrejninger med en mønt, hold derefter spænde- og trykknappen trykket ind, og bevæg kindstykket opad, indtil den fjederbelastede låsestift (27) kan trækkes ud af kindstykkets åbning (28)
- Tryk let på håndspænderen (8), og træk bundstykket (11) hele vejen tilbage til anslaget vha. grebskuglen (9)
- Anbring våbnet, så det står på bagkappen, for holde bundstykket i bageste position
- Sving aftrækkerbøjlen (8) ned indtil anslaget i den nederste position (45°) efter at have aktiveret låsen
- Træk det aftagelige magasin (19) i retning af bagskæftet, og tag det ud
- Tryk styregrebet (32) til dæmpet repeteranslag op på bagsiden af magasinsskakten, og træk bundstykkehuset tilbage indtil anslaget
- Træk bundstykkehuset ud af styrelommerne (30)
- Anbring kindstykket (5) ved den fjederbelastede låsestift (27) med spænde- og trykknappen (6) trykket ind, skub det ned til den ønskede højde, og lås det fast. Stram derefter spænde- og trykknappen (6) med hånden igen



Montering af bundstykke med dæmpet langsgående anslag

- Løsn kindstykkets fastspænding (26a+26b) ved at løsne spænde- og trykknappen (6) 5 omdrejninger med en mønt, hold derefter spænde- og trykknappen trykket ind, og bevæg kindstykket opad, indtil den fjederbelastede låsestift (27) kan trækkes ud af kindstykkets åbning (28)
- Sæt bundstykkehuset ind i styrelommerne (30), tryk det ned mod den fjederbelastede modstand (32), og skub det fremad
- Anbring våbnet, så det står på bagkappen, for at holde bundstykket i bageste position
- Anbring kindstykket (5) igen ved den fjederbelastede låsestift (27) med spænde- og trykknappen (6) trykket ind, skub det ned til den ønskede højde, og lås det fast. Stram derefter spænde- og trykknappen (6) med hånden igen



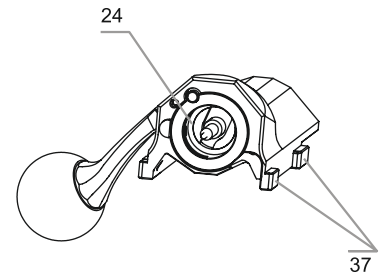
11. Rengøring & vedligeholdelse

Bemærk:

Brug kun plejeprodukter og værktøj, der er beregnet til pleje af skydevåben. Læs altid producenternes anvisninger og advarsler.

OBS!:

Ethvert skydevåben er et komplet teknisk system, der skal kontrolleres regelmæssigt af en specialist. Sørg for, at der ikke kommer olie eller fedtstoffer ind i aftræks- og/eller låsesystemet, da de kan størkne eller hærde under visse miljøpåvirkninger og dermed forårsage alvorlige funktionsfejl. Sørg derfor for at få våbnet kontrolleret før hver jagtsæson eller -rejse. Våbnet må desuden ikke opbevares med munden klæbet til eller med påmonteret mundingsbeskytter.

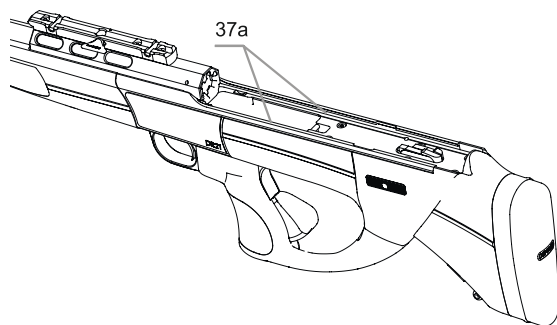


Kunststofskæfte

På grund af det syntetiske hulskaftes materialeegenskaber er der ikke behov for yderligere pleje. Det kan rengøres med en fugtig mikrofiberklud. Derefter skal det tørres af.

Metalkomponenter

Hold våbnets metalkomponenter rene med en fugtig mikrofiberklud, tør dem derefter af, og smør dem ind i en tynd beskyttelsesfilm.



Bundstykke

OBS!: Sørg for, at bundstykkehuset er letgående ved at påføre en keramisk belægning, f.eks. Flunatec GunCoating, på de tre udvendige overflader af styreskoene (37) og styreskinnerne (37a) i bunden, toppen og siderne af systemet. Dermed undgås farlige funktionsfejl. En gentagelse afhænger af brugen af våbnet. Der henvises til de kapitler, der beskriver afmonteringen/monteringen af bundstykket.

Aftageligt magasin

Fjern fremmedlegemer (indvendigt/udvendigt), og hold det aftagelige magasin rent med en fugtig mikrofiberklud. Dette gælder også for aftrækkerbøjlsens styreskinner.

Udskifteligt løb

Det udskiftelige løb er fremstillet af stærkt hærdet stål, som opfylder de højeste krav til mekanisk belastning. Løbets yderside har en speciel overfladebehandling for at sikre en fremragende ridsefasthed og meget høj korrosionsbeskyttelse. Ikke desto mindre anbefaler vi at holde overfladen ren og tør og regelmæssigt påføre en tynd beskyttelsesfilm med en egnet våbenolie. Indersiden af løbet skal rengøres og konserveres efter brug, da krudtrestre tiltrækker fugt. Særligt i kammeret kan aggressiv håndsved på patronerne føre til korrosion. Før brug anbefaler vi at affedte løbet og kammeret og tørre dem af for at undgå afvigelser fra sigtepunktet.

Optik

Se optikproducentens anvisninger for pleje og vedligeholdelse.



12. Garantibetingelser

Producentgaranti

Garantien fra Dentler Waffentechnik GmbH ydes i tillæg til de respektive lovbestemte garantikrav, som gælder for forhandleren. Garantien gælder udelukkende for originale metal- og plastdele på DR21®, inklusive den integrerede basis-skinne BASIS® eller BASIS VARIO®. Garantiperioden er den periode, der er fastsat ved lov; den begynder på salgsdatoen. Den dækker alle defekter og skader, der beviseligt kan tilskrives materiale- og/eller produktionsfejl. Inden for rammerne af en anerkendt garantisag afholder producenten alle materiale- og arbejdsomkostninger hos den autoriserede forhandler eller på producentens egen adresse, som våbnet skal afleveres til med henblik på afhjælpning af reklamationen.

Kunden bærer risikoen og omkostningerne for transporten af våbnet, både frem og tilbage. Garantiservicen ydes efter producentens skøn gennem reparation eller udskiftning af defekte komponenter. De udskiftede komponenter bliver producentens ejendom. Garantiydelserne forlænger eller fornyer ikke garantiperioden, hverken for selve våbnet eller for de monterede reservedele. Garantiperioden for monterede reservedele slutter med garantiperioden for selve våbnet.

Garanti for skydepræstation

Et skydevåbens træfsikkerhed afhænger af mange eksterne faktorer såsom ammunitonstype, ammunicionsbatch, en perfekt fungerende optik og professionel montering. Disse elementer er de mest almindelige årsager til kraftigt varierende forskelle i ydelsen og en dermed forbundet utilfredsstillende skydepræstation. Med det rigtige valg af ammunition og en funktionel optik kan vi garantere, at vores riffel leverer en fremragende skydepræstation. Reklamationer accepteres skriftligt inden for 30 dage efter salgsdatoen. Vi forbeholder os ret til at sende våbnet til inspektion hos et uafhængigt institut og kræve de påløbne omkostninger betalt af kunden, hvis vi kan bevise, at skyderesultatet er fremragende.

Udelukkelse af garanti

Garantien gælder ikke for

- Mangler som følge af normal slitage, manglende overholdelse af betjeningsvejledningen eller forkert brug/håndtering, eller hvis våbnet har mekaniske skader af nogen art
- Skader som følge af force majeure eller miljøpåvirkninger
- Reparationer, bearbejdning, ændringer eller overfladebehandlinger på våbnet, som er udført af eksterne tredjeparter
- Brug af genladt eller ikke-IP-godkendt ammunition

Garantien udelukker også alle yderligere eller andre krav, især krav om erstatning for (følge-)skader, der er opstået eksternt ved brug af våbnet, medmindre ansvaret for sådanne skader er obligatorisk ved lov.

13. Opbevaring/transport

Opbevar aldrig dit skydevåben i ladt tilstand. Overhold de gældende love om opbevaring og transport af skydevåben og ammunition. Sørg for, at dit skydevåben er pakket ind i egnet emballage og afladt, hvis det skal sendes.





DENTLER

DENTLER Waffentechnik GmbH
Burgstraße 19
D-88299 Leutkirch im Allgäu

Tlf.: +49 7563 908 888
Fax: +49 7563 908 889

DENTLER-JAGDWAFFEN.DE



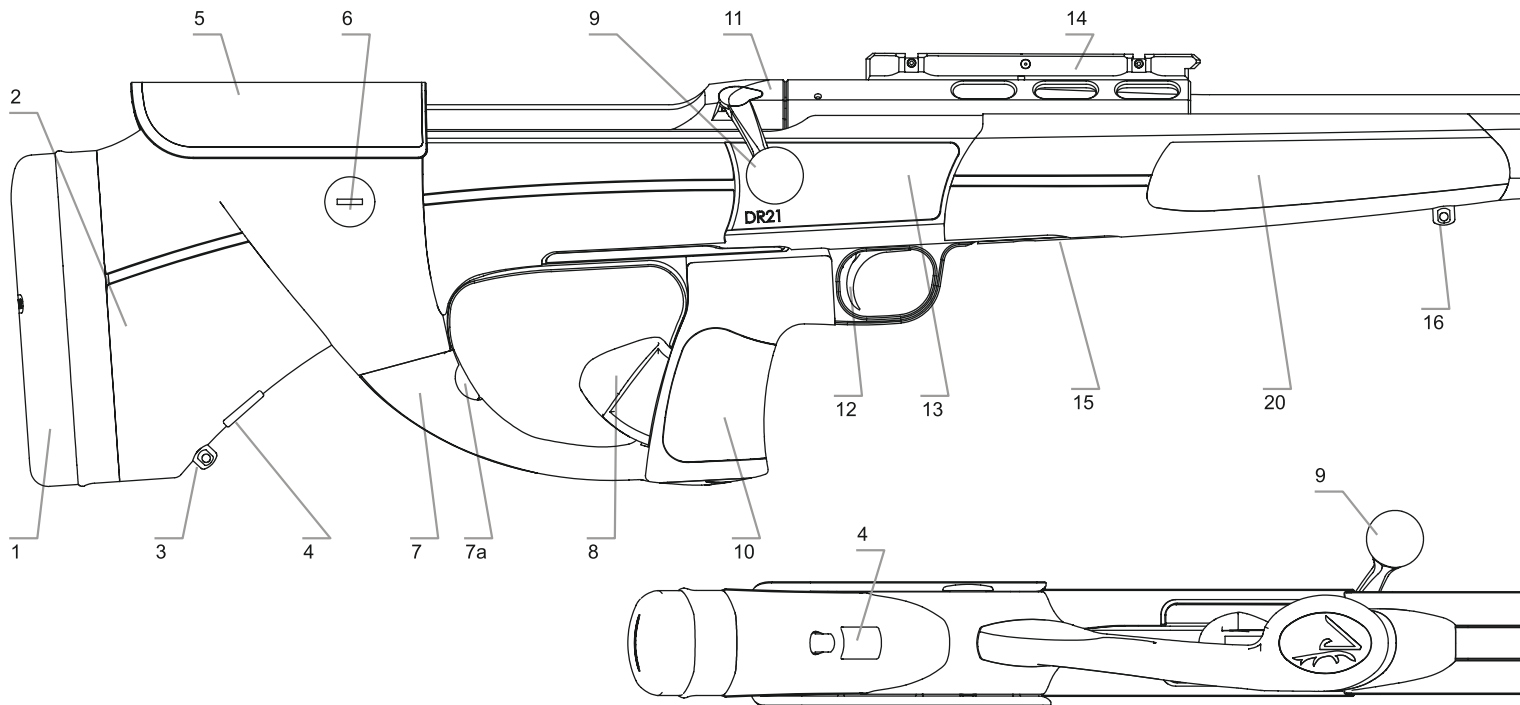
DENTLER

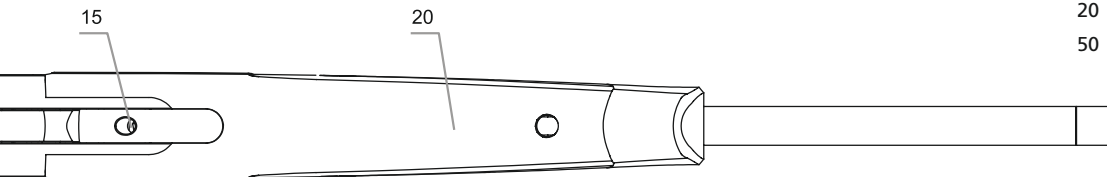
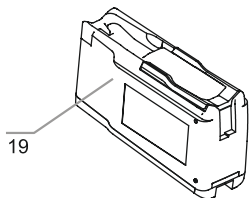
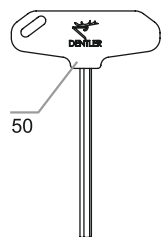
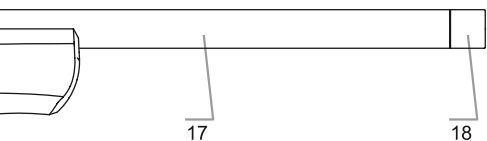
INNOVATION JAGT

DR21[®] - opakovací kulovnice

NÁVOD K OBSLUZE

Profesionální nástroj pro lov
ŠPIČKOVÝ | PŘESNÝ | BEZPEČNÝ





- | | | | |
|---|--|----|--|
| 1 | Botka pevné pažby 355/365/385 mm (volitelně: integrované nastavení délky pažby a tlumič zpětného rázu) | 9 | Klika závěru |
| 2 | Pažba úplná | 10 | Pistolová rukojeť |
| 3 | Poutko do pažby na uchycení řemene | 11 | Závěr |
| 4 | Krytka (volitelně: zámek nastavení délky pažby) | 12 | Spoušť |
| 5 | Odnímatelná/výškově nastavitelná lícnice | 13 | Tělo zbraně |
| 6 | Tlačítko pro nastavení výšky lícnice | 14 | Montážní lišta BASIS® (volitelně: montážní lišta BASIS® VARIO) |
| 7 | Lučič se zavírací/otevírací pojistkou (7a) | 15 | Šroub pro zajištění hlavně |
| 8 | Napínáček | 16 | Poutko do předpažbí na uchycení řemene |
| | | 17 | Výměnná hlaveň |
| | | 18 | Závit ústí hlavně s krytkou |
| | | 19 | Vyjímatelný zásobník |
| | | 20 | Předpažbí |
| | | 50 | Inbusový klíč DENTLER s T-rukojetí |





DENTLER



Obsah

- 1 Sborka
- 2 Rozborka
- 3 Bezpečnostní systém I Pojistka kliky závěru
- 4 Nabíjení I Vybíjení
- 5 Výstřel I Opakování výstřelu
- 6 Výměna hlavně I Výměna hlavy závěru
- 7 Pažba
- 8 Skupiny ráží
- 9 Montáž zaměřovacího dalekohledu
(puškohledu)
- 10 Volitelné
- 11 Péče a údržba
- 12 Záruční podmínky



Obecná bezpečnostní pravidla

Předmluva

S naší DR21® jste se rozhodli pro nejšpičkovější a nejbezpečnější loveckou opakovačku na trhu. To nás těší. Nedovolte však, aby vás jedinečné výhody tohoto inovativního nástroje, zejména s ohledem na jeho bezpečnost, svedly k zanedbání nezbytné opatrnosti nebo zákonných předpisů při manipulaci se zbraněmi. Nejprve proto zkontrolujte, zda máte správný návod k obsluze, a to tak, že na jednom z bočních štítků zbraně najdete číslo modelu DR21.

Pozor:

Před prvním použitím své opakovací kulovnice DR21® si kompletně přečtete tento návod k obsluze. Zbraň předávejte vždy pouze spolu s tímto návodem.

Upozornění:

Kromě tohoto návodu k obsluze požádejte svého specializovaného prodejce, aby vám podrobně vysvětlil vaši DR21® a poučil vás o jejím bezpečném používání.

- Zajistěte, aby se zbraň a střelivo nikdy nedostaly do nepovolanych rukou
- Dodržujte platné právní předpisy pro nošení a přechovávání zbraní a střeliva
- Důkladně se seznamte s manipulací s vaší zbraní a nacvičte si všechny funkce a pohyby rukou s nenabitou zbraní
- Každou palnou zbraň považujte za nabitou a připravenou ke střelbě, dokud se nepřesvědčíte o opaku otevřením závěru a pohledem do nábojové komory. Také s nenabitou zbraní je třeba zacházet jako s nabitou.
- Vždy směřujte ústí hlavně takovým směrem, abyste nemohli ohrozit nebo poškodit ani osoby, ani předměty
- Před každým nabíjením zbraně vždy zkontrolujte, zda se v nábojové komoře nebo hlavní nenacházejí zbytky oleje nebo cizí předměty (voda, sníh, zemina, jehličí, zbytky listí atd.), protože mohou vést k posunutí bodu zásahu (olej) nebo dokonce způsobit roztržení hlavně (cizí předměty), a tím vážně zranit střelce nebo okolostojící osoby. Zajistěte, aby se do hlavně ani během používání nedostala žádná cizí tělesa.

- Používejte pouze střelivo, které splňuje požadavky C.I.P. na maximální tlak spalných plynů (Pmax). Vaše DR21® je přezkoušena státním úřadem pro zkoušení zbraní a střeliva v souladu s požadavky zákona o zkoušení zbraní a střeliva a vyhlášky o zkouškách zkušebním tlakem plynu, který převyšuje přípustný maximální tlak spalných plynů Pmax nejméně o 25 %. Při použití střeliva s vyšším než uvedeným tlakem spalných plynů nemusí být za určitých okolností zaručena bezpečnost uživatele nebo třetích osob. Totéž platí pro nábojnice, které neplní nebo již přestaly plnit svou těsnicí funkci (víčka).
- Svou zbraň nabíjejte pouze bezprostředně před použitím
- Jakmile sáhnete do pistolové rukojeti (pažbičce), abyste zbraň natáhli/odjistili, namířte hlaveň bezpečným směrem
- Prst na spoušť pokládejte až bezprostředně před výstřelem a po úplném zatlačení napínáčku
- Před střelbou zkontrolujte přední a zadní terén a vystřelte pouze tehdy, když je zaručeno bezpečné zachycení střel.
- Závěr otevírejte teprve po uplynutí 20–30 sekund po selhání náboje, abyste předešli riziku následného vzplanutí
- Při střelbě používejte chrániče sluchu
- **Svou zbraň vybijte před**
 - Překonáváním překážek
 - Výstupem a opouštěním vysokých posedů nebo jiných loveckých zařízení
 - Vstupem do budovy
 - Nástupem do vozidla
 - Vstupem do obce
 - Dočasným odložením nebo odevzdáním zbraně
 - Rozborkou nebo sborkou vaší zbraně

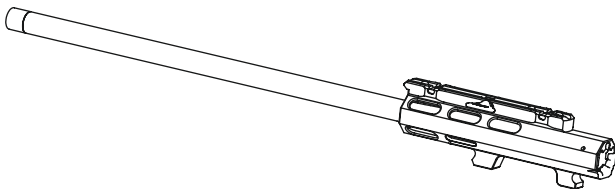


1. Sborka

Pozor: Součástku vkládejte pouze tehdy, když je zbraň zcela vybitá

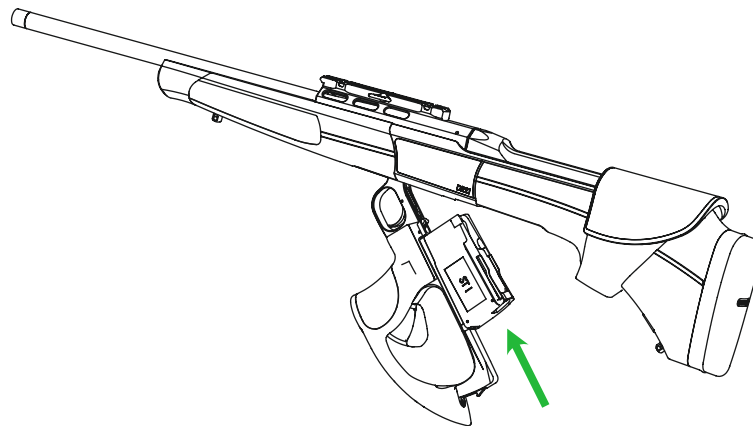
Montáž výměnné hlavňe

- Montáž výměnné hlavňe viz kapitolu 6. Výměna hlavňe / Výměna hlavy závěru



Zasunutí vyjímatelného zásobníku

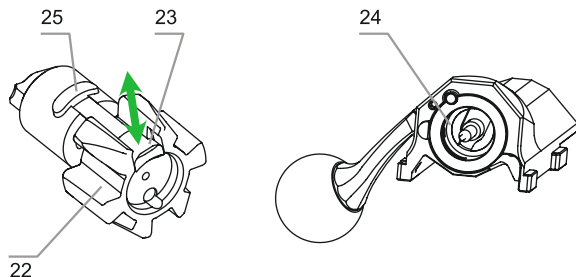
- Otočte lučík (7) dolů tak, že aktivujete zavírací/otevírací pojistku (7a) a otevřete jej do nejnižší polohy (45°) na doraz
- Vyjímatelný zásobník (19) nasadte spodní stranou na zadní konec lučíku na bočně umístěné vodící liště a posuňte jej zcela dopředu až na doraz, dokud nebude viditelná příčná drážka
- Lučík zase zavřete, dokud zcela nezaskočí



Pozor: Při sborce DR21® vždy dbejte na to, aby se shodovala výměnná hlaveň (např. ST), hlava závěru (např. ST) a zásobník (např. ST II) skupiny ráží (viz bod 8).

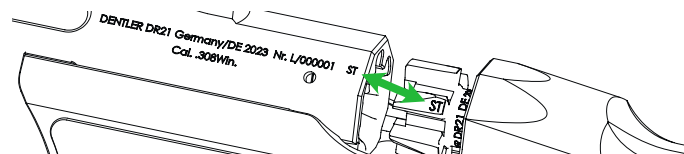
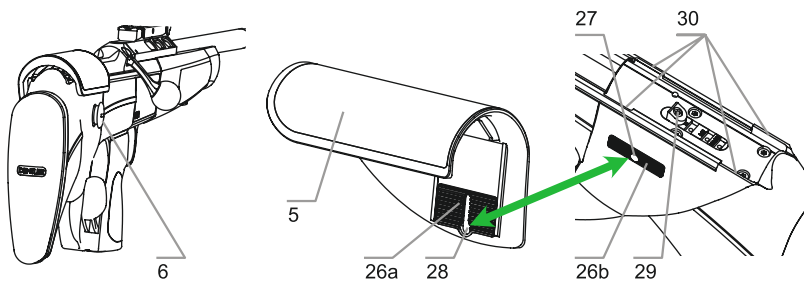
Montáž hlavy závěru

- Lehce zatlačte napínáček (8) a přetáhněte závěr (11) za kliku závěru (9) úplně zpět až na doraz
- Nasadte zbraň na botku pažby (1), aby byl závěr (11) přidržen v zadní poloze
- Vytáhněte/zatlačte vyťahovač (23) na hlavě závěru (22) směrem od středu proti pracovní poloze
- Vložte hlavu závěru s vyťahovačem na straně vyhazování nábojnic do upínacího pouzdra (24) v závěru (11)
- Znovu uvolněte vyťahovač - otáčejte hlavou závěru, dokud nezaskočí pojistka hlavy závěru (25) a vyťahovač se nevrátí do pracovní polohy



Montáž závěru

- Uvolněte upínání lícnice (26a+26b) vyšroubováním tlačítka (6) o 5 otáček pomocí mince, poté držte tlačítko stisknuté a pohybujte lícnicí směrem nahoru, dokud nebude možné odpružený přídržný kolík (27) vyjmout z vyfrézování v lícnici (28) jeho vytažením do strany
- Pomocí inbusového klíče vel. 2,5 zcela odstraňte pevný opakovací doraz (29) a zaveďte těleso závěru do vodicích kapes (30). Poté posuňte dopředu a znovu namontujte opakovací doraz
- Nasadte zbraň na botku pažby, aby byl závěr přidržen v zadní poloze
- Zaveďte lícnici (5) se stisknutým tlačítkem (6) zpět při odpruženém přídržném kolíku (27), zatlačte ji do požadované výšky dolů a zacvakněte. Poté tlačítko (6) zase utáhněte silou ruky

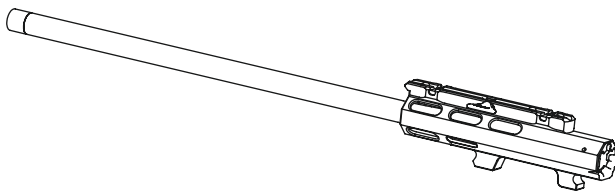


2. Rozborka

Pozor: Před rozborkou zbraň vždy zcela vybijte

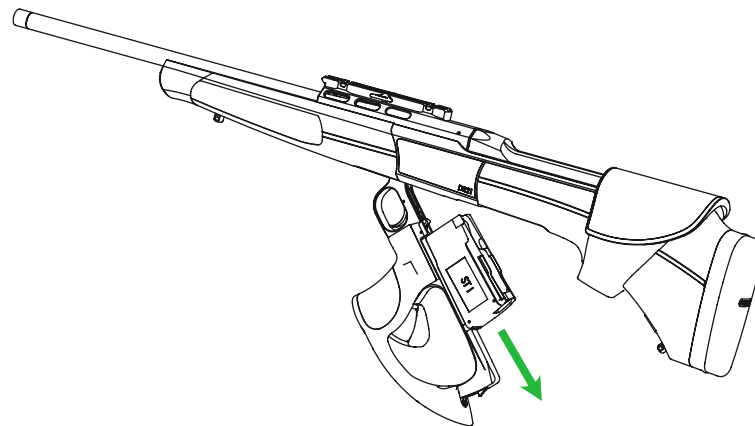
Demontáž výměnné hlavně

- Montáž výměnné hlavně viz kapitolu 6. Výměna hlavně / Výměna hlavy závěru



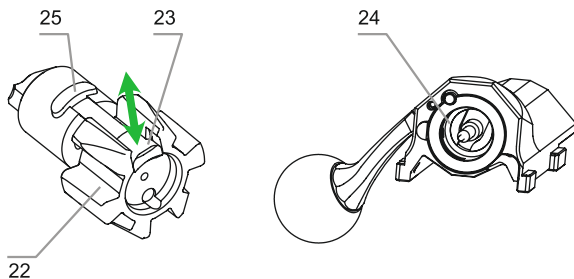
Vyjmutí vyjímatelného zásobníku

- Otočte lučič (7) dolů tak, že aktivujete zavírací/otevírací pojistku (7a) a otevřete jej do nejnižší polohy (45°) na doraz
- Vytáhněte vyjímatelný zásobník (19) směrem k pažbě a vyjměte jej
- Lučič zase zavřete, dokud zcela nezaskočí



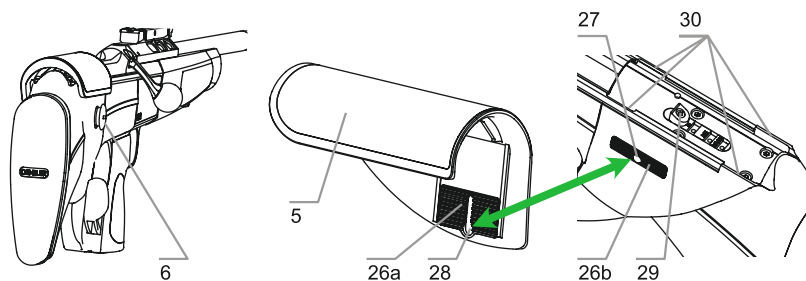
Demontáž hlavy závěru

- Lehce zatlačte napínaček (8) a přetáhněte závěr (11) za kliku závěru (9) úplně zpět až na doraz
- Nasadte zbraň na botku pažby (1), aby byl závěr (11) přidržován v zadní poloze
- Vytahovač (23) na hlavě závěru (22) vytáhněte/zatlačte směrem od středu proti pracovní poloze k odblokování pojistky hlavy závěru (25)
- Vytáhněte hlavu závěru z upínacího pouzdra (24)



Demontáž závěru

- Uvolněte upínání lícnice (26a+26b) vyšroubováním tlačítka (6) o 5 otáček pomocí mince, poté držte tlačítko stisknuté a pohybujte lícnicí směrem nahoru, dokud nebude možné odpružený přídržný kolík (27) vyjmout z vyfrézování v lícnici (28) jeho vytažením do strany
- Pomocí inbusového klíče vel. 2,5 zcela odstraňte pevný opakovací doraz (29) a vyjměte těleso závěru z vodících kapes (30). Poté znovu namontujte opakovací doraz
- Nasadte zbraň na botku pažby, aby byl závěr přidržován v zadní poloze
- Zaveďte lícnici (5) se stisknutým tlačítkem (6) zpět při odpruženém přídržném kolíku (27), zatlačte ji do požadované výšky dolů a zacvakněte. Poté tlačítko (6) zase utáhněte silou ruky.



3. Bezpečnostní systém / Pojistka kliky závěru

Bezpečnostní systém opakovací kulovnice DR21® je založen na intuitivním ručním odjištění pomocí napináčku (8) na zadní straně pistolové rukojeti (10). Pružina úderníku je odjištěná a připravená ke střelbě teprve tehdy, když je tato dlaňová pojistka plně uchopena a zatlačena střilející rukou. Proto je pružina úderníku i po opakování výstřelu zajištěná, a zbraň je tak 100% bezpečná. Pokud je klika závěru (9) zcela zasunutá nebo závěr (11) zcela uzavřený, je tento při přenášení zbraně zajištěn proti nechtěnému otevření.

Odjištění zbraně

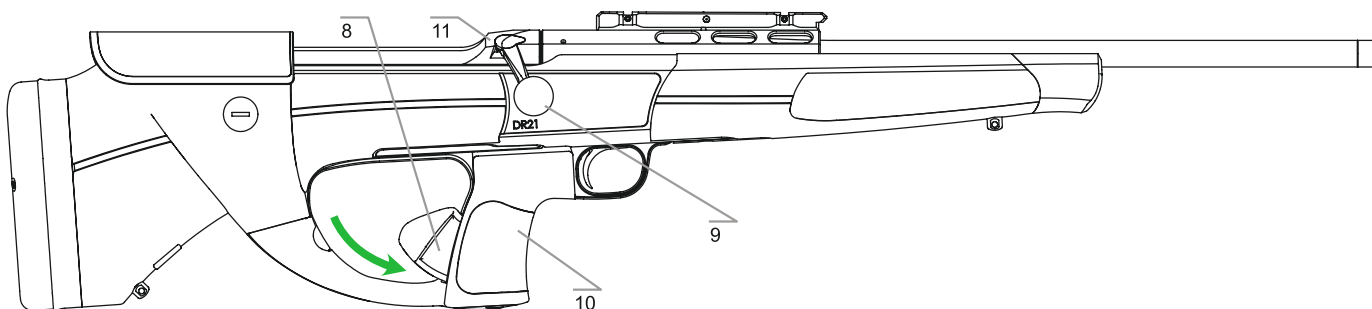
- Střilející rukou zcela uchopte pistolovou rukojeť (10) a zatlačte napináček (8) ve směru šipky úplně až na doraz

Zajištění zbraně

- Střilející ruku sundejte z napináčku (8) proti směru šipky

Otevření závěru

- Lehce zatlačte napináček (8) ve směru šipky a přetáhněte závěr (11) za kliku závěru (9) zpět. Přitom se ujistěte, že jste sundali prst ze spouště.



4. Nabíjení a vybíjení

- Sundejte ruku z pistolové rukojeti a napínáčku
- Lehce zatlačte napínáček (8) a přetáhněte závěr (11) za kliku závěru (9) úplně zpět až na doraz
- Nasadte zbraň na botku pažby, aby byl závěr přidržován v zadní poloze
- Otočte lučík (7) dolů tak, že aktivujete zavírací/otevírací pojistku a otevřete jej do nejnižší polohy (45°) na doraz
- Vytáhněte vyjímatelný zásobník (19) směrem dozadu k pažbě a vyjměte jej
- **Nabíjení:** Vtlačujte náboje směrem dolů přes zobáčky zásobníku
- **Vybíjení:** Vysunujte náboje ze zásobníku zezadu směrem dopředu
- Vyjímatelný zásobník (19) nasadte spodní stranou na zadní konec lučíku na bočně umístěné vodící liště a posuňte jej zcela dopředu až na doraz, dokud nebude viditelná příčná drážka
- Lučík zase zavřete, dokud nezaskočí

Upozornění: Vyjímatelný zásobník lze při otevřeném závěru nabíjet také přímo shora bez nutnosti vyjmutí z lučíku

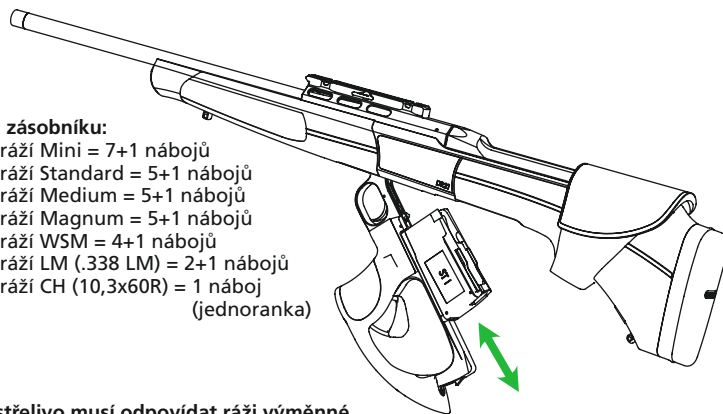
Kapacita zásobníku:

- Skupina ráží Mini = 7+1 nábojů
- Skupina ráží Standard = 5+1 nábojů
- Skupina ráží Medium = 5+1 nábojů
- Skupina ráží Magnum = 5+1 nábojů
- Skupina ráží WSM = 4+1 nábojů
- Skupina ráží LM (.338 LM) = 2+1 nábojů
- Skupina ráží CH (10,3x60R) = 1 náboj (jednoranka)

Pozor:

Použité střelivo musí odpovídat ráži výměnné hlavně, hlavně závěru a zásobníku.

Při použití varianty s tlumenými podélnými dorazy se ujistěte, že je závěr zcela zasunutý po zacvaknutí lučíku.

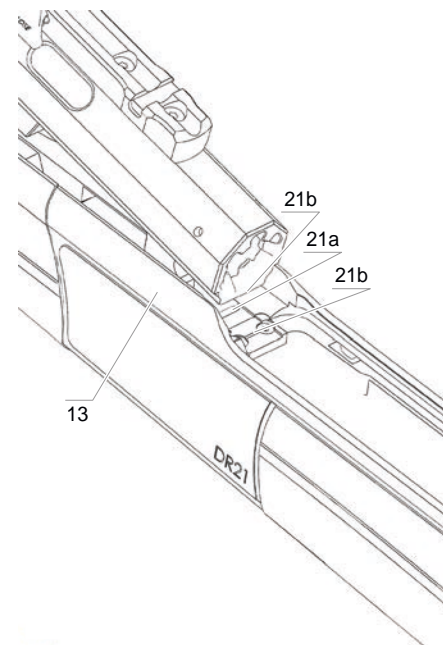


5. Výstřel / Opakování výstřelu

- Před střelbou zkontrolujte přední a zadní terén a vystřelte pouze tehdy, když je zaručeno bezpečné zachycení střel
- Zamiřte na cíl
- Střílejší rukou uchopte pistolovou rukojeť a zatlačte napínáček úplně až na doraz - zbraň je nyní natažená a odjistěná
- Stiskněte spoušť a vystřelte
- Pro opětovné nabití/opakování výstřelu přetáhněte kliku závěru (9) zpět na doraz a poté ji posuňte dopředu, dokud nebude závěr opět zcela uzavřen a klika závěru nebude v nejpřednější poloze

Pozor:

Nejprve zatlačte napínáček (8) úplně až na doraz a teprve poté položte prst na spoušť (12), abyste ji mohli stisknout. Při střelbě musí být rukojeť závěru (9) vždy v nejpřednější přední poloze.

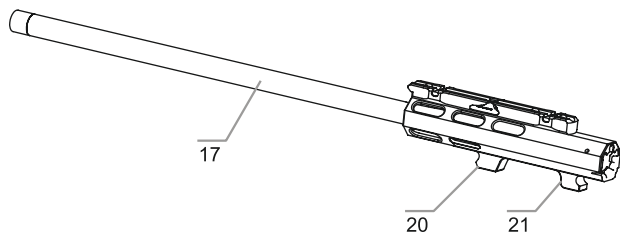


6. Výměna hlavně / Výměna hlavy závěru

Pozor: Před výměnou hlavně a/nebo hlavy závěru zbraň vždy zcela vybijte

Demontáž výměnné hlavně

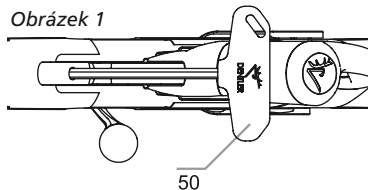
- Lehce zatlačte napínáček (8) a přetáhněte závěr (11) za kliku závěru (9) úplně zpět až na doraz
- Nasadte zbraň na botku pažby (1), aby byl závěr (11) přidržován v zadní poloze
- Úplně vyšroubujte šroub pro zajištění hlavně (15) pomocí inbusového klíče DENTLER s T-rukojetí (SO) až na určitý doraz, přičemž hlavě lehce přitlačte předním klínovým výstupkem (20) k tělu zbraně jako protikus
- Zvedněte výměnnou hlavě (17) z ústí hlavně a poté vyjměte zadní pevné ložisko (21) pod kolíkem v zadním vybrání těla zbraně (13)



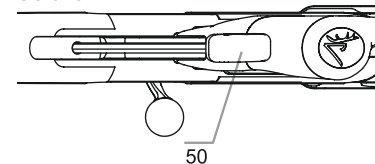
Montáž výměnné hlavně

- Přetáhněte závěr (11) za kliku závěru (9) úplně zpět až na doraz
- Nasadte zbraň na botku pažby (1), aby byl závěr (11) přidržován v zadní poloze
- Pomocí inbusového klíče DENTLER s T-rukojetí (SO) zkontrolujte, zda je šroub pro zajištění hlavně (15) zcela povoleno
- Při povolném šroubu pro zajištění hlavně nasadte výměnnou hlavě (17) zadní hranou monobloku (21b) shora na značku (21c), naklopte ji dopředu a lehce přitlačte předním klínovým výstupkem (20) k tělu zbraně
- Mírně utáhněte šroub pro zajištění hlavně (15) pomocí inbusového klíče DENTLER s T-rukojetí (SO), poté vytáhněte T-rukojeť (50) ze šroubu a otočte ji o 90° ve směru střelby (obr. 1). Poté znovu zasuňte T-rukojeť (SO) do šroubu pro zajištění hlavně (15) a utáhněte jej o 90° (obr. 2), dokud nebude T-rukojeť T (50) rovnoběžná se směrem střelby nebo nebude dosaženo max. **8 Nm**

Obrázek 1

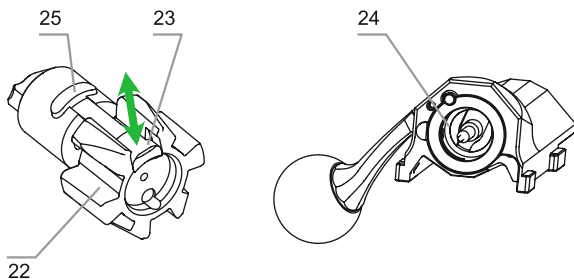


Obrázek 2



Demontáž hlavy závěru

- Lehce zatlačte napínáček (8) a přetáhněte závěr (11) za kliku závěru (9) úplně zpět až na doraz
- Nasadte zbraň na botku pažby (1), aby byl závěr (11) přidržován v zadní poloze
- Vytáhněte/zatlačte vytahovač (23) na hlavě závěru (22) směrem od středu proti pracovní poloze k odblokování pojistky hlavy závěru (25)
- Vytáhněte hlavu závěru z upínacího pouzdra (24)



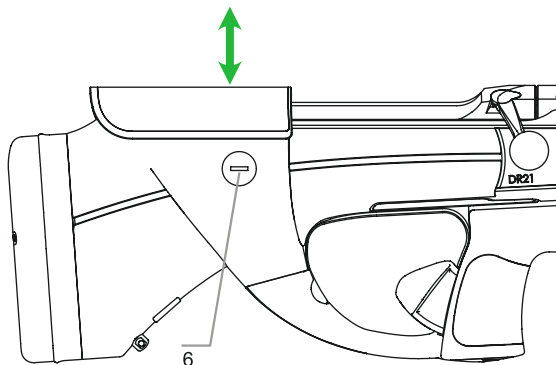
Montáž hlavy závěru

- Lehce zatlačte napínáček (8) a přetáhněte závěr (11) za kliku závěru (9) úplně zpět až na doraz
- Nasadte zbraň na botku pažby (1), aby byl závěr (11) přidržován v zadní poloze
- Vytáhněte/zatlačte vytahovač (23) na hlavě závěru (22) směrem od středu proti pracovní poloze
- Vložte hlavu závěru s vytahovačem na straně vyhazování nábojnic do upínacího pouzdra (24) v závěru (11)
- Znovu uvolněte vytahovač - otáčejte hlavou závěru, dokud nezaskočí pojistka hlavy závěru (25) a vytahovač se nevrátí do pracovní polohy

7. Pažba

Výška licnice

- Pomocí mince vyšroubujte upínání licnice o 3 otáčky a poté nastavte výšku licnice v krocích po 2 mm podle individuálních požadavků stisknutím a podržením tlačítka (6). Uvolněte tlačítko (6) a znovu jej utáhněte pomocí mince



8. Skupiny ráží

Výměnná hlava/Hlava závěru/Zásobník (MI, ST, ME, MA, WSM, LM, CH)

Mini (MI)	.222Rem.	.222Rem.Mag.	.223Rem.	5,6x50 Mag.
Standard (ST)				
- Zásobník ST I				
6,5x55 SE	.270Win.	7x64	.30-06Spr.	8x57IS
- Zásobník ST II				
.22-250Rem.	.243Win.	7XC	6,5 mm Creedmoor	.308Win.
- Zásobník ST III				
9,3x62				
Medium (ME)	6,5x68	7,5x55 Suisse	8x68S	
Magnum (MA)	7 mm Rem.Mag.	.300Win.Mag.	.338Win.Mag.	.375 H&H Mag.
WSM (WSM)	.270WSM.	.300WSM.		
LM (LM)	.338 Lapua Mag.			
CH (CH)	10,3x60R			

Upozornění:

Pamatujte prosím na to, že se jedná o základní výčet ráží, které lze technicky realizovat, ale neposkytuje žádné informace o aktuální dostupnosti.



9. Montáž zaměřovacího dalekohledu (puškohledu)

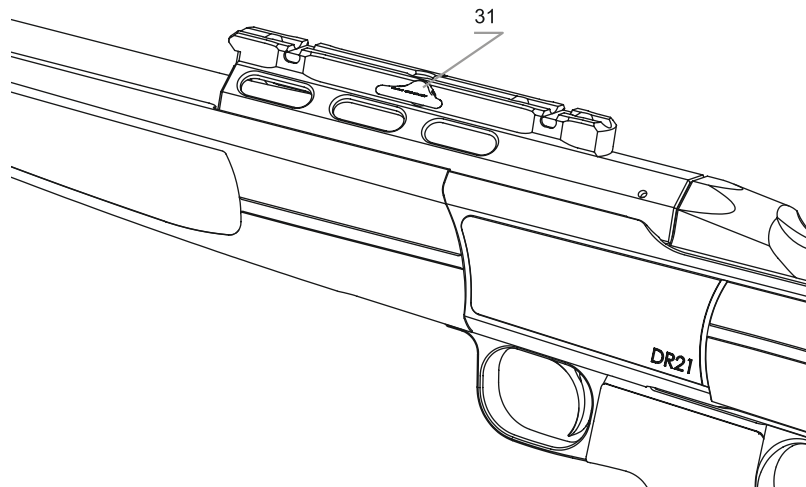
Vaše lovecká opakováčka DR21® má ve své standardní konfiguraci ze závodu montážní lištu BASIS®, a je proto kompatibilní se všemi optickými zaměřovači vybavenými montážní lištou BASIS®. Nastřelování optického zaměřovače (optiky) se přitom provádí pomocí stranového a výškového nastavení hledí.

Nasazení optického zaměřovače

- V případě potřeby otevřete upínací páčku (31) otočením o 180° ve směru k pažbě
- Nasadte optický zaměřovač s montážní lištou BASIS® a vybráním pro upínací páčku na montážní lištu BASIS® (volitelně: BASIS® VARIO)
- Otočením upínací páčky o 180° směrem k ústí hlavně ji zcela uzavřete

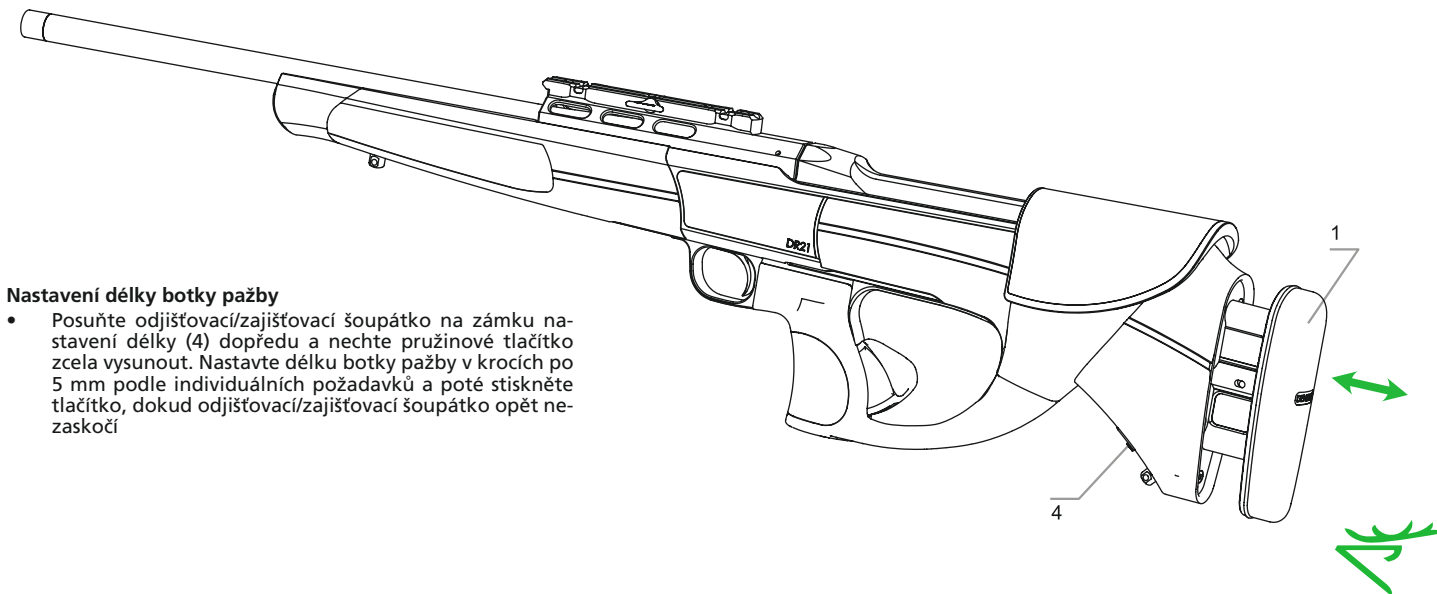
Sundání optického zaměřovače

- Otočte a otevřete upínací páčku (31) o 180° ve směru k pažbě
- Zajistěte/podržte optický zaměřovač rukou a poté ji sundejte



10. Volitelné

Pozor: Před výměnou hlavně a/nebo hlavy závěru zbraň vždy zcela vybijte



Nastavení délky botky pažby

- Posuňte odjišťovací/zajišťovací šoupátko na zámku nastavení délky (4) dopředu a nechte pružinové tlačítko zcela vysunout. Nastavte délku botky pažby v krocích po 5 mm podle individuálních požadavků a poté stiskněte tlačítko, dokud odjišťovací/zajišťovací šoupátko opět nezaskočí

10. Volitelné

Nastřelování s montážní lištou BASIS® VARIO

Stranové nastavení - střílí to doleva

- Povolte seřizovací šroub vlevo (33a) max. o čtyři otáčky
- Otáčením seřizovacího šroubu vpravo (33b) ve směru hodinových ručiček seřídte stranové nastavení
- Seřizovací šroub vlevo zašroubujte zpět na doraz ručním utažením na max. 3 Nm

Stranové nastavení - střílí to doprava

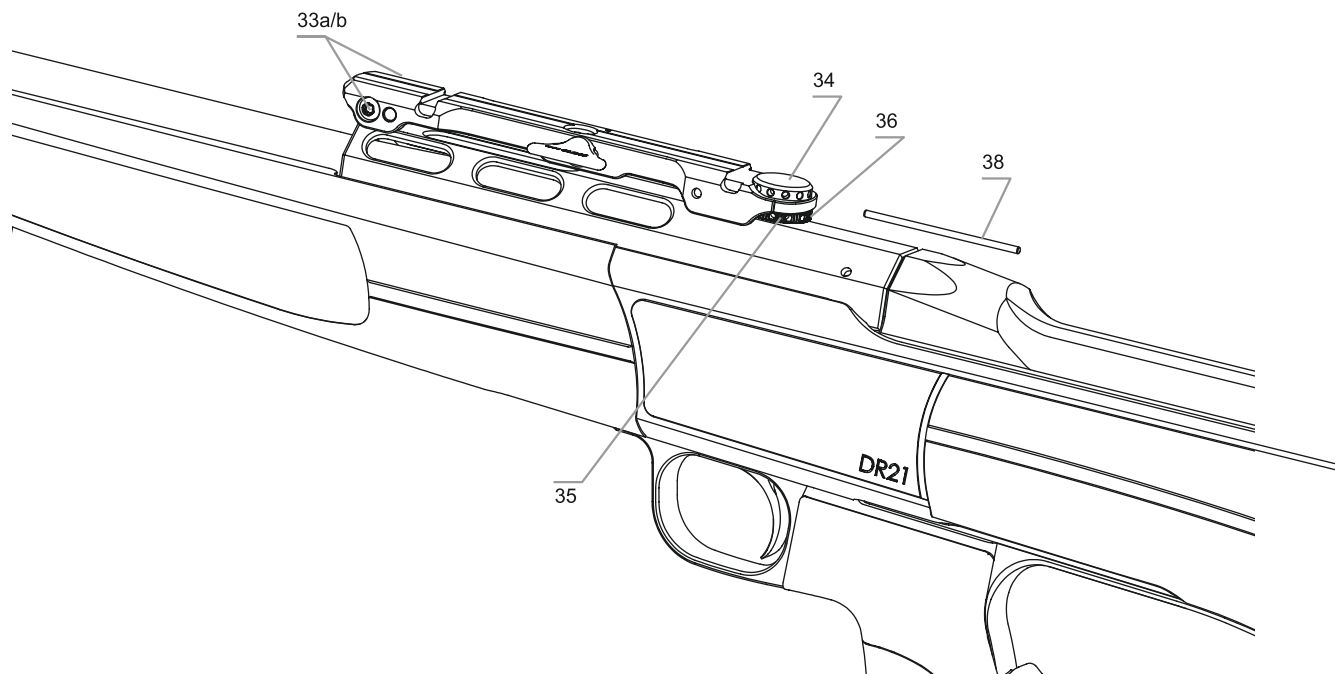
- Povolte seřizovací šroub vpravo (33b) max. o čtyři otáčky
- Otáčením seřizovacího šroubu vlevo (33a) ve směru hodinových ručiček seřídte stranové nastavení
- Seřizovací šroub vpravo zašroubujte zpět na doraz ručním utažením na max. 3 Nm

Výškové nastavení - střílí to nahoru

- Povolte pojistné kolečko (34) proti směru hodinových ručiček pomocí přiložené tyčinky (38)
- Otáčejte seřizovacím kolečkem (35) ve směru hodinových ručiček zprava doleva, dokud nedosáhnete zamýšleného bodu zásahu (jako pomůcku při otáčení použijte tyčinku (38) v udělaných dírkách - 1 dílek na značce (36) odpovídá 1 cm, přičemž střed dírky odpovídá rovněž jednomu dílku)
- Natočte pojistné kolečko zase zpět pomocí tyčinky (38) a ručně jej zajistěte

Výškové nastavení - střílí to dolů

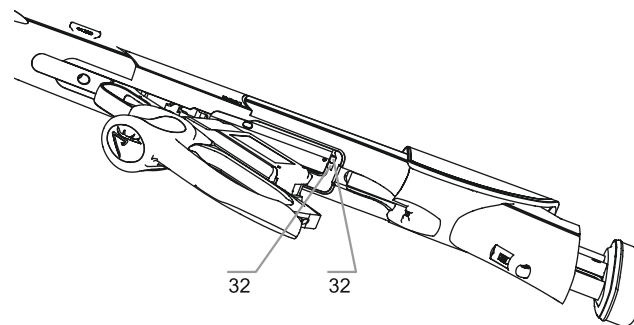
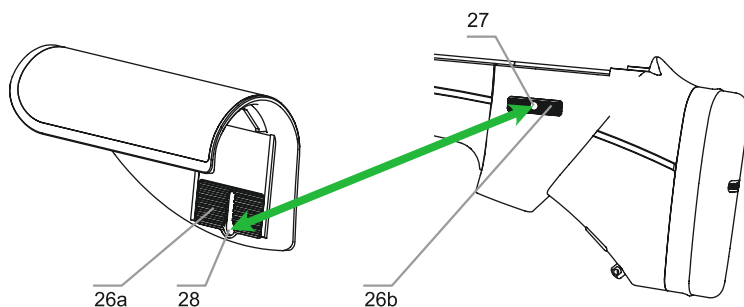
- Povolte pojistné kolečko (34) proti směru hodinových ručiček pomocí přiložené tyčinky (38)
- Otáčejte seřizovacím kolečkem (35) proti směru hodinových ručiček zleva doprava, dokud nedosáhnete zamýšleného bodu zásahu (jako pomůcku při otáčení použijte tyčinku (38) v udělaných dírkách - 1 dílek na značce (36) odpovídá 1 cm, přičemž střed dírky odpovídá rovněž jednomu dílku)
- Natočte pojistné kolečko zase zpět pomocí tyčinky (38) a ručně jej zajistěte



10. Volitelné

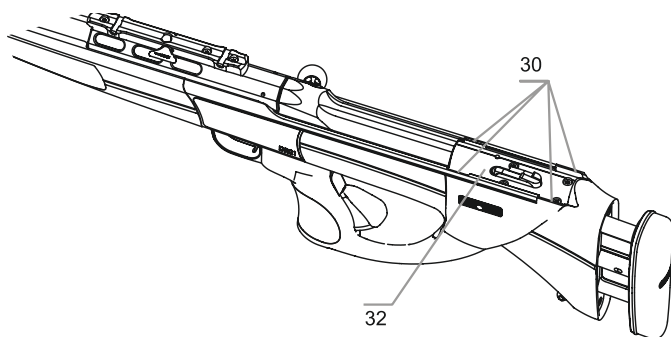
Demontáž závěru při použití tlumených podélných dorazů

- Uvolněte upínání lícnice (26a+26b) vyšroubováním tlačítka (6) o 5 otáček pomocí mince, poté držte tlačítko stisknuté a pohybujte lícnicí směrem nahoru, dokud nebude možné odpružený přídržný kolík (27) vyjmout z vyfrézování v lícnici (28) jeho vytažením do strany
- Lehce zatlačte napínáček (8) a přetáhněte závěr (11) za kliku závěru (9) úplně zpět až na doraz
- Nasadte zbraň na botku pažby, aby byl závěr přidržen v zadní poloze
- Otočte lučíc (8) dolů tak, že aktivujete zavírací/otevírací pojistku a otevřete jej do nejnižší polohy (45°) na doraz
- Vytáhněte vyjímatelný zásobník (19) směrem k pažbě a vyjměte jej
- Odtlačte ovládací páčku (32) tlumených opakovacích dorazů na zadní straně zásobníkové šachty nahoru a přetáhněte těleso závěru dozadu až na doraz
- Vyjměte těleso závěru z vodících kapes (30)
- Zaveďte lícnici (5) se stisknutým tlačítkem (6) zpět při odpruženém přídržném kolíku (27), zatlačte ji do požadované výšky dolů a zacvakněte. Poté tlačítko (6) zase utáhněte silou ruky



Montáž závěru při použití tlumených podélných dorazů

- Uvolněte upínání lícnice (26a+26b) vyšroubováním tlačítka (6) o 5 otáček pomocí mince, poté držte tlačítko stisknuté a pohybujte lícnicí směrem nahoru, dokud nebude možné odpružený přídržný kolík (27) vyjmout z vyfrézování v lícnici (28) jeho vytažením do strany
- Zaveďte pouzdro závěru do vodících kapes (30), zatlačte jej dolů proti odpruženému odporu tlumených opakovacích dorazů (32) a posuňte jej dopředu
- Nasadte zbraň na botku pažby, aby byl závěr přidržován v zadní poloze
- Zaveďte lícnici (5) se stisknutým tlačítkem (6) zpět při odpruženém přídržném kolíku (27), zatlačte ji do požadované výšky dolů a zacvakněte. Poté tlačítko (6) zase utáhněte silou ruky



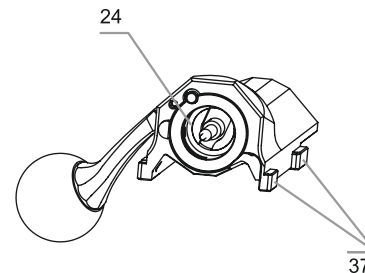
11. Péče a údržba

Upozornění:

K péči o zbraň používejte pouze přípravky a nástroje, které jsou k tomu výslovně určeny. Vždy si přečtěte také návody a varovná upozornění výrobce.

Pozor:

Každá palná zbraň je kompletní technický systém, který vyžaduje pravidelnou kontrolu odborníkem. Dbejte na to, aby se do spoušťového a/nebo pojistného ústrojí nedostaly žádné oleje nebo mastnoty, protože ty mohou pod vlivem okolního prostředí zpryskyřičnatět nebo ztvrdnout a způsobit tak vážné poruchy funkce. Před každou loveckou sezónou nebo výletem proto nechejte zbraň zkontrolovat. Kromě toho neskladujte zbraň s přelepeným ústím nebo s nasazeným chráničem ústí hlavně.

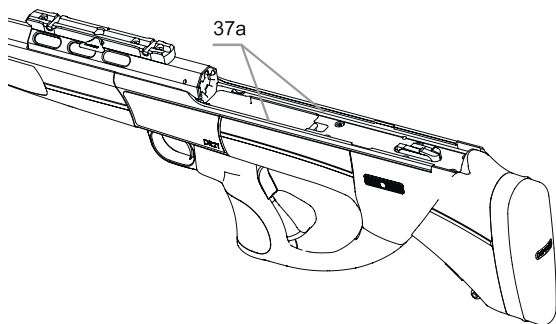


Plastová pažba

Vzhledem k vlastnostem materiálu syntetické perforované pažby není nutná žádná další péče. Lze ji čistit vlhkou utěrkou z mikrovlákna. Poté ji osušte.

Kovové součásti

Kovové součásti zbraně udržujte čisté pomocí vlhké utěrky z mikrovlákna, poté je osušte a lehce namažte tenkou ochrannou vrstvou oleje.



Závěr

Pozor: Abyste zabránili nebezpečným poruchám funkce, udržujte lehký chod tělesa závěru nanesením suchého keramického maziva, např. Flunatec GunCoating, na tři vnější plochy vodících patek (37) a vodících lišt (37a) na spodní, horní a boční straně těla zbraně. Opakování ošetření závisí na používání zbraně. Řiďte se prosím kapitolami popisujícími demontáž a montáž závěru.

Vyjímatelný zásobník

Odstraňte cizí tělesa (uvnitř/vně) a udržujte vyjímatelný zásobník čistý vlhkou utěrkou z mikrovlákna. To platí i pro vodící lišty lučiku.

Výměnná hlaveň

Výměnná hlaveň je vyrobena z kalené nerezavějící oceli, která splňuje nejvyšší požadavky na mechanické namáhání. Vnější strana hlavně je speciálně povrchově upravena, aby byla zajištěna vynikající odolnost proti poškrábání a velmi vysoká ochrana proti korozi. Přesto doporučujeme udržovat povrch čistý a suchý a pravidelně jej ošetřovat tenkou ochrannou vrstvou vhodného oleje na zbraně. Vnitřek hlavně je třeba po použití vyčistit a nakonzervovat, protože zbytky prachu přitahují vlhkost. Zejména v nábojové komoře může agresivní pot z rukou vést ke korozi nábojnice. Před použitím doporučujeme hlavěň a nábojovou komoru odmastit a vytřít do sucha, aby nedocházelo k odchyškám v bodě zásahu.

Optika

Viz pokyny k péči a údržbě od výrobce optiky (optických zaměřovačů).



12. Záruční podmínky

Záruka výrobce

Záruka společnosti Dentler Waffentechnik GmbH je poskytována nad rámec příslušných zákonných záručních nároků specializovaného prodejce. Přislíbená záruka se vztahuje výhradně na originální kovové a plastové díly opakovací kulovnice DR21® včetně integrované montážní lišty BASIS® nebo BASIS VARIO®. Záruční doba je zákonem stanovená doba a začíná běžet dnem prodeje. Vztahuje se na všechny závady a poškození, které lze prokazatelně přičíst vadám materiálu a/nebo výrobním vadám. V rámci uznaného záručního případu hradí výrobce náklady na materiál a práci u autorizovaného specializovaného prodejce nebo ve vlastním závodě, kam má být zbraň zaslána k odstranění reklamace.

Zákazník nese riziko a náklady na přepravu zbraně tam a zpět. Záruční servis je poskytován podle uvážení výrobce opravou nebo výměnou vadných součástí. Vyměněné komponenty se stávají majetkem výrobce. Poskytnuté záruční výkony neprodlužují ani neobnovují záruční dobu na samotnou zbraň ani na instalované náhradní díly. Záruční doba na instalované náhradní díly končí se záruční dobou na celou zbraň.

Záruka na střelecké výkony

Přesnost střelby z palné zbraně závisí na mnoha vnějších faktorech, jako je typ střeliva, šarže střeliva, dokonale fungující optika a její odborná montáž. Tyto prvky jsou nejčastějšími příčinami značně rozdílných výkonů a s nimi spojených neuspokojivých střeleckých výkonů (výsledků). Při správné volbě střeliva a funkční optiky (optických zaměřovačů) můžeme zaručit vynikající střelecký výkon naší zbraně. Reklamacie budou přijímány písemně do 30 dnů od data prodeje. Vyhraujeme si právo zaslat zbraň ke kontrole nezávislému ústavu a požadovat po zákazníkovi úhradu vzniklých nákladů, pokud prokážeme vynikající výsledek střelby.

Vyloučení záruky

Záruka je vyloučena pro

- Závady způsobené běžným opotřebením, nedodržením návodu k obsluze nebo nesprávným používáním/manipulací nebo pokud zbraň vykazuje mechanické poškození jakéhokoli druhu
- Škody způsobené vyšší mocí nebo vlivy okolního prostředí
- Opravy, úpravy, změny nebo povrchová úprava zbraně externími třetími stranami
- Používání opakovaně nabíjeného nebo střeliva neschváleného C.I.P.

Záruka rovněž vylučuje jakékoli další nebo jiné nároky, zejména nároky na náhradu (následných) škod vzniklých mimo zbraň, pokud za ně není odpovědnost povinná ze zákona.

13. Skladování a přeprava

Nikdy neskladujte palnou zbraň nabitou. Dodržujte platné zákony o skladování a přepravě zbraní a střeliva. Před odesláním se ujistěte, že je vaše zbraň vhodně zabalená a samozřejmě nenabitá.





DENTLER

DENTLER Waffentechnik GmbH
Burgstraße 19
88299 Leutkirch im Allgäu

Tel.: +49 7563 908 888

Fax: +49 7563 908 889

DENTLER-JAGDWAFFEN.DE



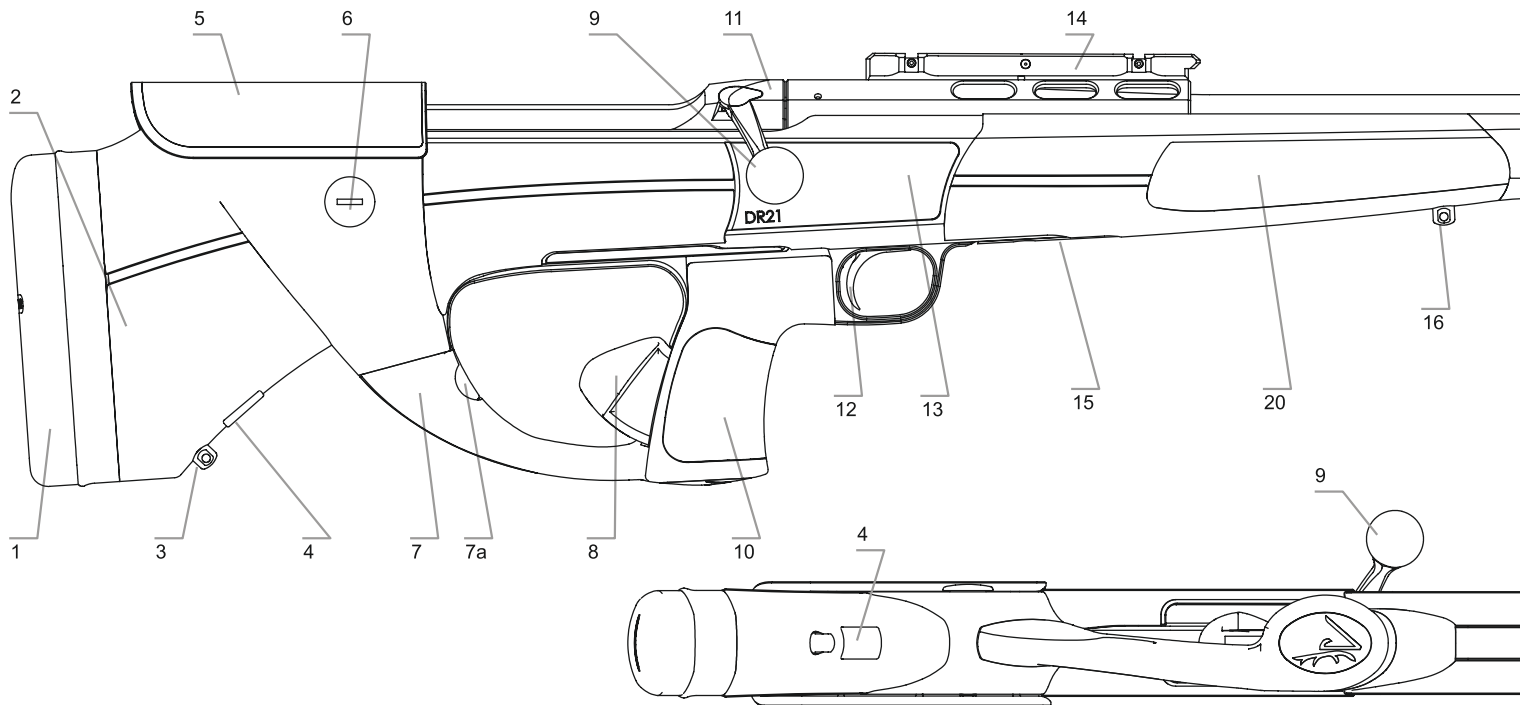
DENTLER

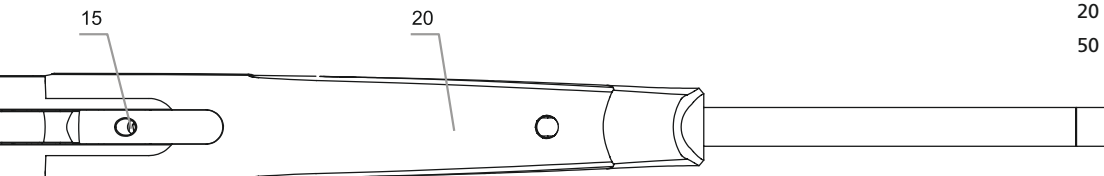
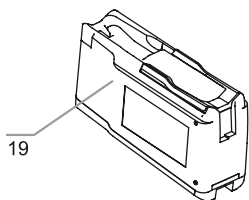
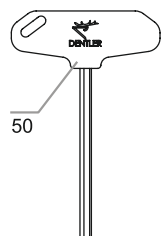
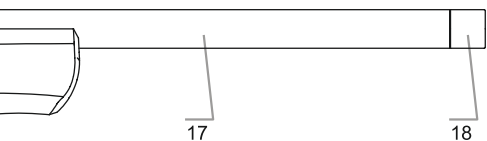
INNOVATION JAGD

DR21[®] Repetirka

NAVODILA ZA UPORABO

Profesionalno orodje za lov
VODENJE | NATANČNO | VARNO





- | | | | |
|---|---|----|---|
| 1 | Fiksni nastavek kopita 35513651385 mm (opcijsko: integrirana dolžinska nastavitev zadnjega kopita in integriran blažilnik sunka strela) | 9 | Ročica zaklepa |
| 2 | Celotno zadnje kopito | 10 | Ročaj puške |
| 3 | Ušesce za jermen, zadnje kopito | 11 | Zaklep |
| 4 | Prekrivni nastavek (opcijsko: zapah za dolžinsko nastavitev zadnjega kopita) | 12 | Sprožilcec |
| 5 | Snemljiva/po višini nastavljiva ličnica | 13 | Ohišje sistema |
| 6 | Vpenjalni in pritisni gumb za višinsko nastavitev ličnice | 14 | Osnovna letev BASIS® (opcijsko: osnovna letev BASIS® VARIO) |
| 7 | Varovalo sprožilca z zaskočko za zapiranje/odpiranje (7a) | 15 | Vpenjalni vijak cevi |
| 8 | Ročno napenjalo | 16 | Ušesce za jermen, sprednje kopito |
| | | 17 | Rezervna cev |
| | | 18 | Navoj ustja cevi s pokrovom |
| | | 19 | Nabojnik |
| | | 20 | Sprednje kopito |
| | | 50 | T-imbus ključ DENTLER |





DENTLER



Kazalo vsebine

- 1 Sestavljanje
- 2 Razstavljanje
- 3 Varnostni sistem I Zapora ročice zaklepa
- 4 Vstavljanje nabojev I Praznjenje nabojev
- 5 Streljanje I Repetiranje
- 6 Zamenjava glave cevi I zaklepne glave
- 7 Zadnje kopito
- 8 Skupine kalibrov
- 9 Montaža strelnega daljnogleda
- 10 Dodatna oprema
- 11 Nega in vzdrževanje
- 12 Garancijski pogoji



Splošna varnostna pravila

Predgovor

Z izborom naše lovske puške DR21® ste izbrali najzanesljivejšo in najvarnejšo repetirno puško na trgu. To nas veseli. Vendar pa ne dovolite, da bi vas edinstvene prednosti tega inovativnega orodja, zlasti glede varnosti, zapeljale v skušnjava, da bi zanemarili potrebno previdnost ali zakonske predpise pri ravnanju z orožjem. Zato najprej preverite, ali imate pravilna navodila za uporabo, in sicer tako, da na eni od stranskih ploščic vašega strelnega orožja poiščete številko modela DR21.

Pozor:

Pred prvo uporabo vaše puške DR21® v celoti preberite ta navodila za uporabo. Strelno orožje lahko posredujete le skupaj s temi navodili.

Napotek:

Poleg teh navodil za uporabo prosite svojega specializiranega prodajalca, da vam podrobno predstavi puško DR21® in vas pouči o njeni varni uporabi.

- Poskrbite, da orožje in strelivo ne prideta v nepooblaščen roke.
- Upoštevajte veljavne pravne predpise za nošenje in shranjevanje orožja in streliva.
- Temeljito se seznanite z ravnanjem s strelnim orožjem ter vadite vse funkcije in gibe rok z nenabitim strelnim orožjem.
- Vsako strelno orožje imejte za nabito in pripravljeno za streljanje, dokler se ne prepričate o nasprotnem, tako da odprete zaklep in pogledate v ležišče naboja. Tudi z nenabitim orožjem je treba ravnati kot z nabitim.
- Ustje cevi vedno usmerite v smer, kjer ne morete ogroziti ali poškodovati ljudi ali predmetov.
- Pred polnjenjem orožja vedno preverite, ali so v ležišču naboja ali cevi ostanki olja ali tujki (voda, sneg, zemlja, drevesne iglice, ostanki listja itd.), saj lahko povzročijo premik točke udarca (olje) ali celo razpočenje cevi (tujki) in s tem resno poškodujejo strelca ali mimoidoče. Poskrbite, da med uporabo v cev ne pride noben tujek.

- Uporabljajte samo strelivo, ki izpolnjuje zahteve CIP glede najvišjega delovnega plinskega tlaka (P_{max}). Vašo puška DR21® je zvezni urad za preizkušanje strelnega orožja v skladu z zahtevami zakona o preizkušanju strelnega orožja in odloga o preizkušanju strelnega orožja preizkusil s plinskim tlakom, ki presega največji dovoljeni delovni plinski tlak P_{max} za najmanj 25 %. Če se uporablja strelivo, ki presega ta plinski tlak, varnost uporabnika ali tretjih oseb ni zagotovljena. Enako velja za tulce nabojev, ki ne izpolnjujejo ali ne izpolnjujejo več svoje tesnilne funkcije (usnjena tesnila).
- Strelno orožje napolnite le neposredno pred uporabo.
- Takoj ko primete za ročaj puške, da bi napeli/odklenili puško, usmerite cev v varno smer.
- Prst položite na sprožilec šele tik pred streljanjem in po tem, ko do konca pritisnete ročno napenjalo.
- Pred streljanjem preverite območje pred seboj in za sabo ter streljajte šele, ko je zagotovljen varen lovnik za krogle.
- Po neuspelem sproženju naboja zaklepa ne odpirajte še 20-30 sekund, da se izognete nevarnosti zapoznelega izgorevanja.
- Pri streljanju nosite zaščito za sluh.
- **Puško izpraznite, preden**
 - prečkate ovire;
 - se usedete na oz. sestopite z visokih stolov ali drugih priprav a loviščih;
 - vstopite v stavbo;
 - vstopite v vozilo;
 - vstopite v naselje;
 - začasno odložite ali predate orožje;
 - razstavite ali sestavite svoje orožje.

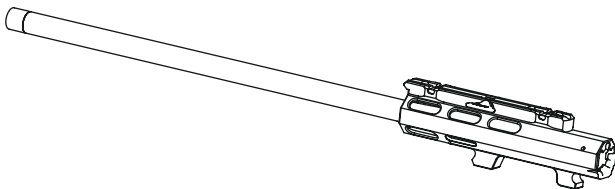


1. Sestavljanje

Pozor: Sestavni del vstavite samo, ko je puška povsem prazna.

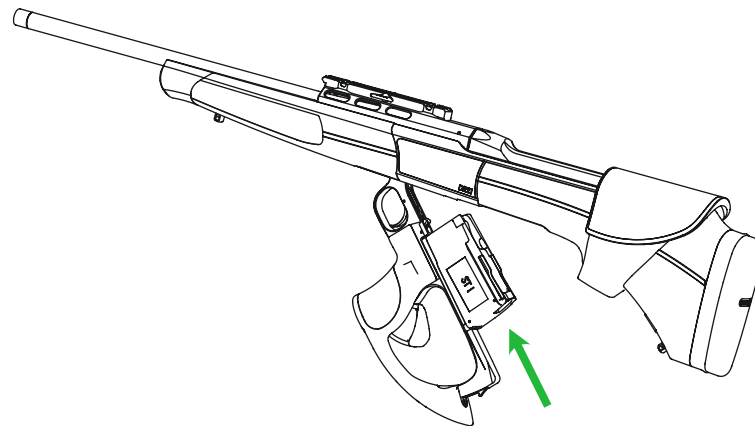
Vgradnja rezervne cevi

- Za vgradnjo rezervne cevi glejte poglavje 6. Rezervna cev/zamenjava zaklepne glave



Vstavljanje nabojnika

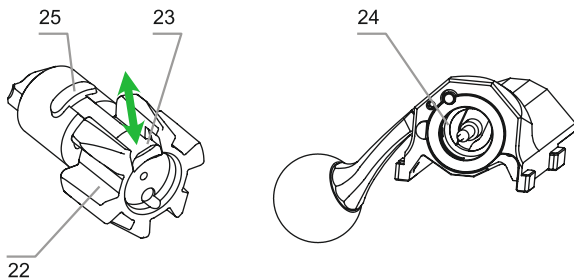
- Pritisnite zaskočko za zapiranje/odpiranje (7a) in prestavite varovalo sprožilca (7) navzdol in ga odprite do konca do skrajnega spodnjega položaja (45°).
- Nabojnik (19) postavite s spodnjo stranjo na zadnji konec varovala sprožilca na stransko pritrjena vodila in ga potisnite naprej do prislona, dokler ne boste zagledali prečnega utora.
- Ponovno zaprite varovalo sprožilca, dokler se povsem ne zaskoči.



Pozor: Pri sestavljanju svoje lovske puške DR21® pazite predvsem na to, da bodo rezervna cev (npr. ST), zaklepna glava (npr. ST) in nabojnik (npr. ST II) ustrezali skupini kalibra (glejte točko 8).

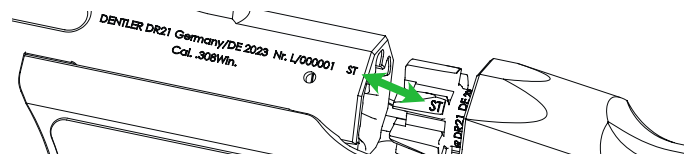
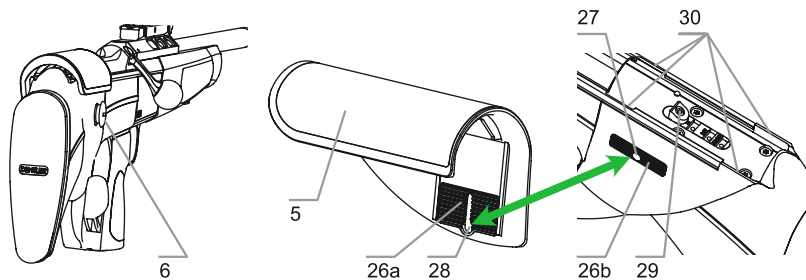
Vgradnja zaklepne glave

- Rahlo pritisnite na ročno napenjalno (8) in povlecite zaklep (11) na ročici zaklepa (9) čisto nazaj.
- Puško odložite na nastavek kopita (1), da pridržite zaklep (11) na zadnjem položaju.
- Povlecite/potisnite ekstraktor (23) na zaklepni glavi (22) nasproti delovnega položaj proč od sredine.
- Vstavite zaklepno glavo z ekstraktorjem na izmetalni strani naboja v sprejemni tulec (24) v zaklepu (11).
- Ponovno sprostite ekstraktor - obračajte zaklepno glavo, dokler zapora zaklepne glave (25) ne zaskoči in je ekstraktor spet na delovnem položaju.



Vgradnja zaklepa

- S pomočjo kovanca za 5 obratov odvijte vpenjalni in pritisni gumb (6), da popustite vpetje ličnic (26a+26b), nato pa pridržite vpenjalni in pritisni gumb in ličnici pomaknite navzgor tako daleč, dokler vzmetnega zatiča (27) ne bo mogoče izvleci v stran in vzeti iz utora ličnice (28).
- Z imbus ključem vel. 2,5 popolnoma odstranite fiksno omejevalo repetitorja (29) in namestite ohišje zaklepa v vodilne vdolbine (30). Nato ga potisnite naprej in ponovno montirajte omejevalo repetitorja.
- Puško odložite na nastavek kopita, da pridržite zaklep na zadnjem položaju.
- Ličnico (5) s pritisnjenim vpenjalnim in pritisnim gumbom (6) ponovno vstavite pri vzmetnem zatiču (27), potisnite navzdol do zelene višine in zaskočite. Nato vpenjalni in pritisni gumb (6) spet ročno zategnite.

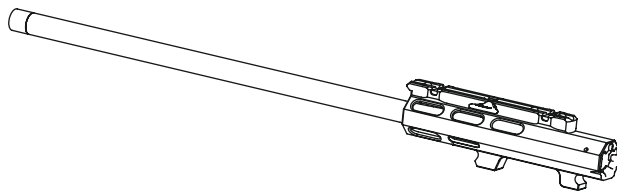


2. Razstavljanje

Pozor: Pred razstavljanjem puško povsem izpraznite.

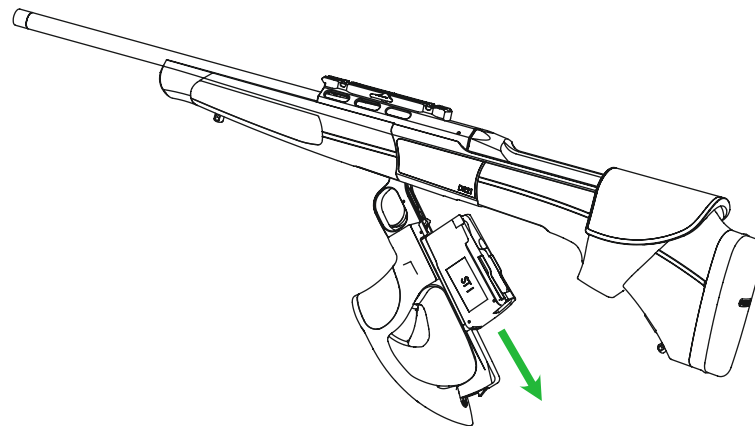
Demontaža rezervne cevi

- Za vgradnjo rezervne cevi glejte poglavje 6. Rezervna cev/zamenjava zaklepne glave



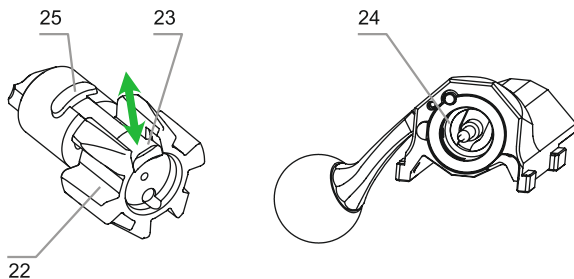
Odstranjevanje nabojnika

- Pritisnite zaskočko za zapiranje/odpiranje (7a) in prestavite varovalo sprožilca (7) navzdol in ga odprite do konca do skrajnega spodnjega položaja (45°).
- Nabojnik (19) povlecite v smeri zadnjega kopita in ga odstranite.
- Ponovno zaprite varovalo sprožilca, dokler se povsem ne zaskoči.



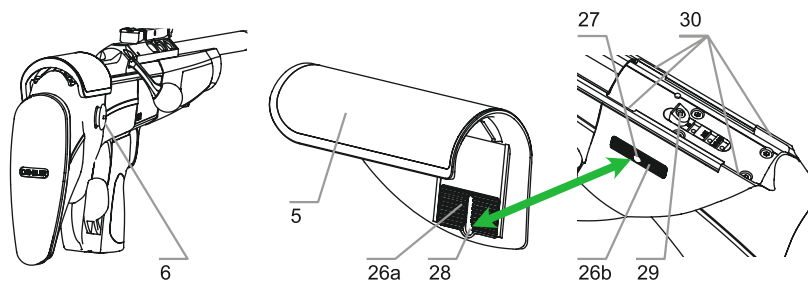
Demontaža zaklepne glave

- Rahlo pritisnite ročno napenjalo (8) in povlecite zaklep (11) na ročici zaklepa (9) do konca nazaj.
- Puško odložite na nastavek kopita (1), da pridržite zaklep (11) na zadnjem položaju.
- Povlecite/potisnite ekstraktor (23) na zaklepni glavi (22) nasproti delovnega položaj proč od sredine, da sprostite zaporo zaklepne glave (25).
- Izvlecite zaklepno glavo iz sprejemnega tulca (24).



Demontaža zaklepa

- S pomočjo kovanca za 5 obratov odvijte vpenjalni in pritisni gumb (6), da popustite vpetje ličnic (26a+26b), nato pa pridržite vpenjalni in pritisni gumb in ličnici pomaknite navzgor tako daleč, dokler vzmetnega zatiča (27) ne bo mogoče izvleci vstran in vzeti iz utora ličnice (28).
- Z imbus ključem vel. 2,5 popolnoma odstranite fiksno omejevalo repetitorja (29) in odstranite ohišje zaklepa iz vodilne vdolbine (30). Nato ponovno montirajte omejevalo repetitorja.
- Puško odložite na nastavek kopita, da pridržite zaklep na zadnjem položaju.
- Ličnico (5) s pritisnjenim vpenjalnim in pritisnim gumbom (6) ponovno vstavite pri vzmetnem zatiču (27), potisnite navzdol do zelene višine in zaskočite. Nato vpenjalni in pritisni gumb (6) spet ročno zategnite.



3. Varnostni sistem/ zapora ročice zaklepa

Varnostni sistem repetirke DR21® temelji na intuitivnem ročnem napanjanju z ročnim napanjalom (8) na zadnji strani ročaja za puško (10). Vzmet udarne igle je pripravljena za streljanje šele, ko s strelno roko v celoti obdate varovalo in ga pritisnete. Zato je vzmet udarne igle tudi po repetiranju sproščena in puška posledično 100-odstotno varna. Če je ročica zaklepa (9) popolnoma zaskočena ali če je zaklep (11) popolnoma zaprt, je med nošenjem strelnega orožja zaklenjen pred nenamernim odprtjem.

Napanjanje puške

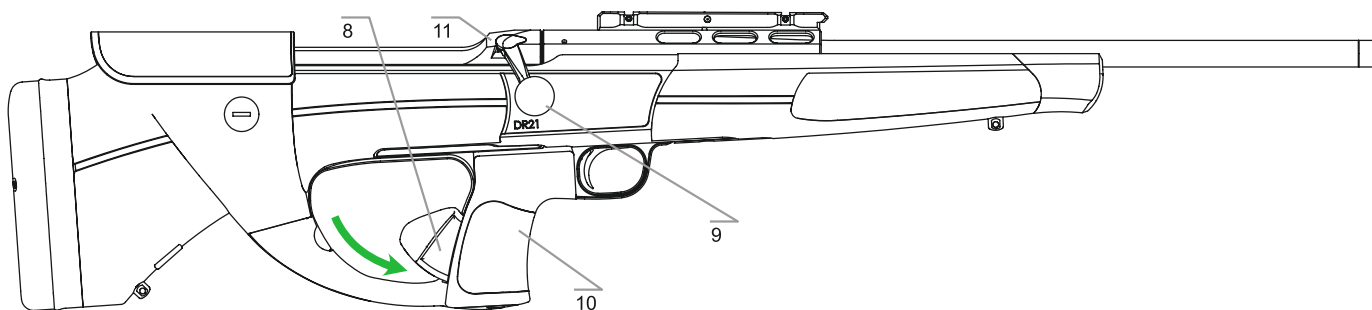
- S strelno roko objemite ročaj puške (10) in potisnite ročno napanjalo (8) do konca v smeri puščice.

Odklepanje puške

- Strelno roko umaknite z ročnega napanjala (8) v nasprotni smeri puščice.

Odpiranje zaklepa

- Rahlo pritisnite na ročno napanjalo (8) v smeri puščice in povlecite zaklep (11) na ročici zaklepa (9) nazaj. Pri tem pazite, da umaknete prst iz sprožilca.



4. Vstavljanje nabojev/ praznjenje nabojev

- Umaknite roko z ročaja puške in ročnega napenjala.
- Rahlo pritisnite na ročno napenjalo (8) in povlecite zaklep (11) na ročici zaklepa (9) čisto nazaj.
- Puško odložite na nastavek kopita, da pridržite zaklep na zadnjem položaju.
- Pritisnite zaskočko za zapiranje/odpiranje in prestavite varovalo sprožilca (7) navzdol in ga odprite do konca do skrajnega spodnjega položaja (45°).
- Nabojnik (19) povlecite nazaj v smeri zadnjega kopita in ga odstranite.
- **Vstavljanje nabojev:** Naboje potisnite navzdol skozi tesnilne robove nabojnika.
- **Praznjenje nabojev:** Naboje potisnite od zadaj naprej iz nabojnika.
- Nabojnik (19) postavite s spodnjo stranjo na zadnji konec varovala sprožilca na stransko pritrjena vodila in ga potisnite naprej do prislonu, dokler ne boste zagledali prečnega utora.
- Ponovno zaprite varovalo sprožilca, dokler se ne zaskoči.

Napotek: Nabojnik je mogoče polniti neposredno od zgoraj tudi pri odprtem zaklepu, ne da bi ga bilo treba vzeti iz varovala sprožilca.



Kapaciteta nabojnika:

skupina kalibra Mini = 7+1 naboj
 skupina kalibra Standard = 5+1 naboj
 skupina kalibra Medium = 5+1 naboj
 skupina kalibra Magnum = 5+1 naboj
 skupina kalibra WSM = 4+1 naboj
 skupina kalibra LM (.338 LM) = 2+1 naboj
 skupina kalibra CH (10,3x60R) = 1 naboj
 (puška na en naboj)

Pozor:

Uporabljeni naboji se morajo ujemati s kalibrom rezervne cevi, zaklepno glavo in nabojnikom.
Pri možnosti z ublaženimi vzdolžnimi prisloni pazite, da boste zaklep ponovno povlekli čisto nazaj, ko bo varovalo sprožilca zaskočilo.

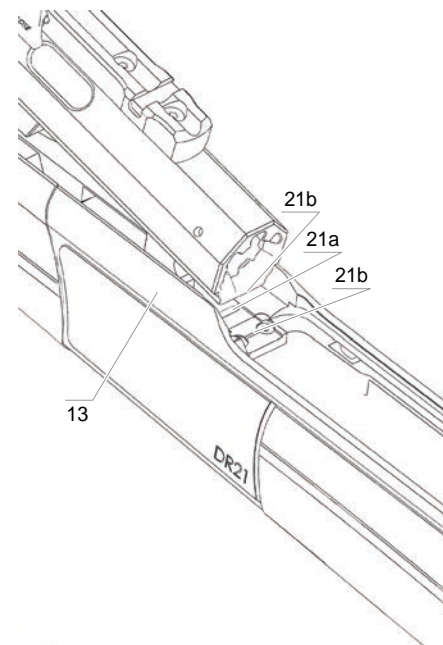


5. Streljanje/repetiranje

- Pred streljanjem preverite območje pred seboj in za sabo ter streljajte šele, ko je zagotovljen varen lovilnik za kroglo.
- Merjenje v cilj
- S strelno roko objemite ročaj puške in potisnite ročno napenjalo čisto nazaj - **orožje je sedaj napeto in odklenjeno.**
- Sproženje sprožilca in streljanje
- Za ponovno polnjenje/repetiranje povlecite ročico zaklepa (9) čisto nazaj in jo nato potisnite naprej, dokler zaklep ne bo spet povsem zaprt in bo ročica zaklepa v skrajnem sprednjem položaju.

Pozor:

Najprej do konca pritisnite ročno napenjalo (8) in šele nato postavite prst na sprožilec (12), da ga sprožite. Ročica zaklepa (9) mora biti do strela vedno v skrajnem sprednjem položaju.

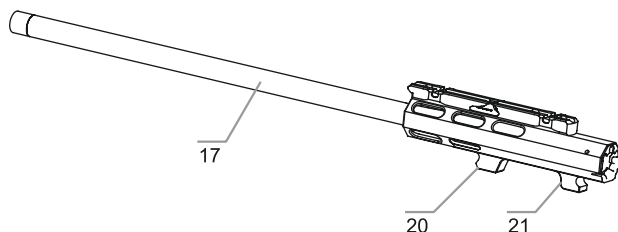


6. Zamenjava rezervne cevi/zaklepne glave

Pozor: Pred zamenjavo cevi in/ali zaklepne glave puško vedno povsem izpraznite.

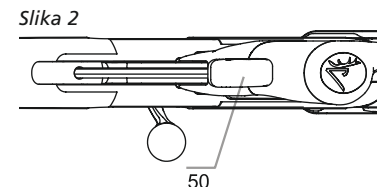
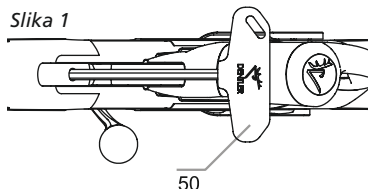
Demontaža rezervne cevi

- Rahlo pritisnite na ročno napenjalo (8) in povlecite zaklep (11) na ročici zaklepa (9) čisto nazaj.
- Puško odložite na nastavek kopita (1), da pridržite zaklep (11) na zadnjem položaju.
- Vpenjalni vijak cevi (15) s T-imbus ključem DENTLER (SO) odvijte do konca do predvidenega prislona, čemer cev s sprednjim klinastim nastavkom (20) rahlo pritisnite ob ohišje sistema kot protidržalo.
- Rezervno cev (17) dvignite za ustje cevi in nato zadnji fiksni ležaj (21) odstranite izpod zatiča v zadnji zarezi na ohišju sistema (13).



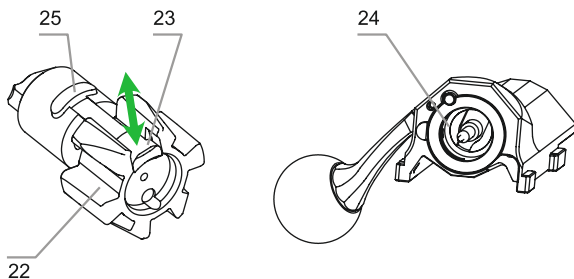
Vgradnja rezervne cevi

- Povlecite zaklep (11) za ročico zaklepa (9) do konca nazaj.
- Puško odložite na nastavek kopita (1), da pridržite zaklep (11) na zadnjem položaju.
- S T-imbus ključem DENTLER (SO) preverite, ali je vpenjalni vijak cevi (15) povsem odprt.
- Pri odprtem vpenjalnem vijaku cevi vstavite rezervno cev (17) z zadnjim robom monobloka (21b) od zgoraj na oznako (21c), jo nagnite naprej in s sprednjim klinastim nastavkom (20) lahko pritisnite na ohišje sistema.
- S T-imbus ključem DENTLER (SO) rahlo pristavite vpenjalni vijak cevi (15), nakaz izvlecite T-ključ (50) iz vijaka in ga poravnajte 90° glede na smer streljanja (slika 1). Nato T-ključ (50) ponovno vstavite v vpenjalni vijak cevi (15) in ga privijte za 90° (slika 2), dokler ne bo T-ključ (50) vzporedno s smerjo streljanja ali dokler ne dosežete največ **8 Nm**.



Demontaža zaklepne glave

- Rahlo pritisnite na ročno napenjalo (8) in povlecite zaklep (11) na ročici zaklepa (9) čisto nazaj.
- Puško odložite na nastavek kopita (1), da pridržite zaklep (11) na zadnjem položaju.
- Povlecite/potisnite ekstraktor (23) na zaklepni glavi (22) nasproti delovnega položaja proč od sredine, da sprostite zaporo zaklepne glave (25).
- Izvlecite zaklepno glavo iz sprejemnega tulca (24).



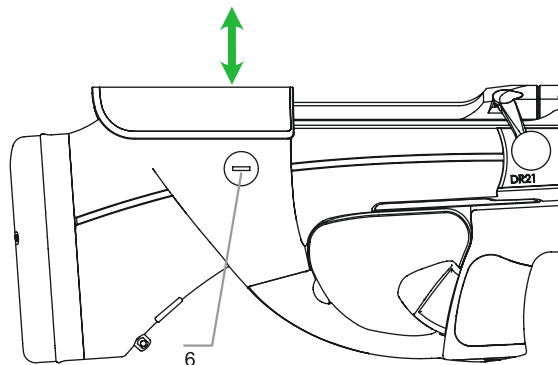
Vgradnja zaklepne glave

- Rahlo pritisnite na ročno napenjalo (8) in povlecite zaklep (11) na ročici zaklepa (9) čisto nazaj.
- Puško odložite na nastavek kopita (1), da pridržite zaklep (11) na zadnjem položaju.
- Povlecite/potisnite ekstraktor (23) na zaklepni glavi (22) nasproti delovnega položaja proč od sredine.
- Vstavite zaklepno glavo z ekstraktorjem na izmetalni strani naboja v sprejemni tulec (24) v zaklepu (11).
- Ponovno sprostite ekstraktor - obračajte zaklepno glavo, dokler zapora zaklepne glave (25) ne zaskoči in je ekstraktor spet na delovnem položaju.

7. Zadnje kopito

Višina ličnice

- S pomočjo kovanca odvijte vpetje ličnice za 3 obrate in nato s pridržanjem vpenjalnega in pritisnega gumba (6) po lastni potrebi nastavite višino ličnic v 2-mm rasterjih. Izpustite vpenjalni in pritisni gumb (6) in ga ponovno privijte s kovancem.



8. Skupine kalibrov

Rezervna cev/zaklepna glava/nabojnik (MI, ST, ME, MA, WSM, LM, CH)

Mini (MI)	.222Rem.	.222Rem.Mag.	.223Rem.	5,6x50 Mag.
Standard (ST)				
- Nabojnik ST I				
6,5x55 SE	.270Win.	7x64	.30-06Spr.	8x57IS
- Nabojnik ST II				
.22-250Rem.	.243Win.	7XC	6,5mm Creedmoor	.308Win.
- Nabojnik ST III				
9,3x62				
Medium (ME)	6,5x68	7,5x55 Suisse	8x68S	
Magnum (MA)	7mm Rem.Mag.	.300Win.Mag.	.338Win.Mag.	.375 H&H Mag.
WSM (WSM)	.270WSM.	.300WSM.		
LM (LM)	.338 Lapua Mag.			
CH (CH)	10,3x60R			

Napotek:

Upoštevajte, da je to osnovni seznam kalibrov, ki jih je mogoče tehnično izvesti, vendar ne vsebuje informacij o trenutni razpoložljivosti.



9. Montaža strelnega daljnogleda

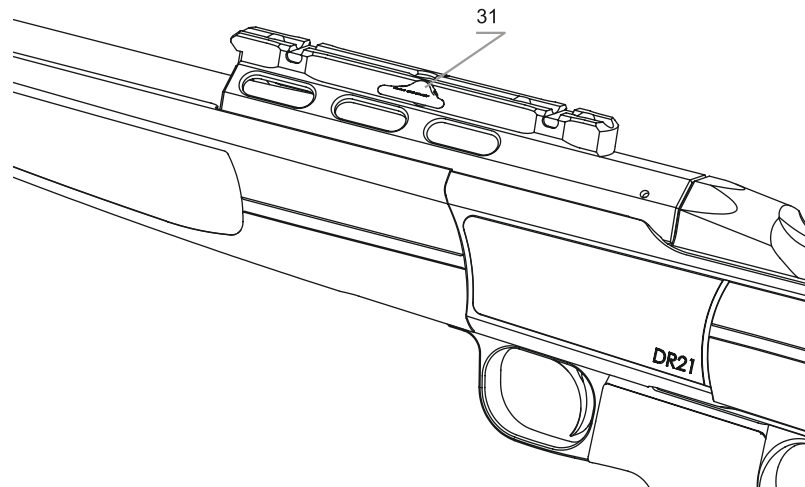
Vaša repetirka DR21® ima v serijski konfiguraciji tovarniško nameščeno osnovno letev BASIS® in je tako združljiva z vsemi optikami, ki so opremljene z montažno letvijo BASIS®. Optika se pri tem nastavlja s stransko in višinsko nastavitvijo namerilne naprave.

Namestitev optike

- Po potrebi obrnite ročico zaklepa (31) za 180° v smeri zadnjega kopita, da jo odprete.
- Optiko namestite z montažno letvijo BASIS® in utorom za vpenjalno ročico levo na osnovno letev BASIS® (opcijsko: BASIS® VARIO).
- Ročico zaklepa zavrtite za 180° v smeri ustja cevi, da jo povsem zaprete.

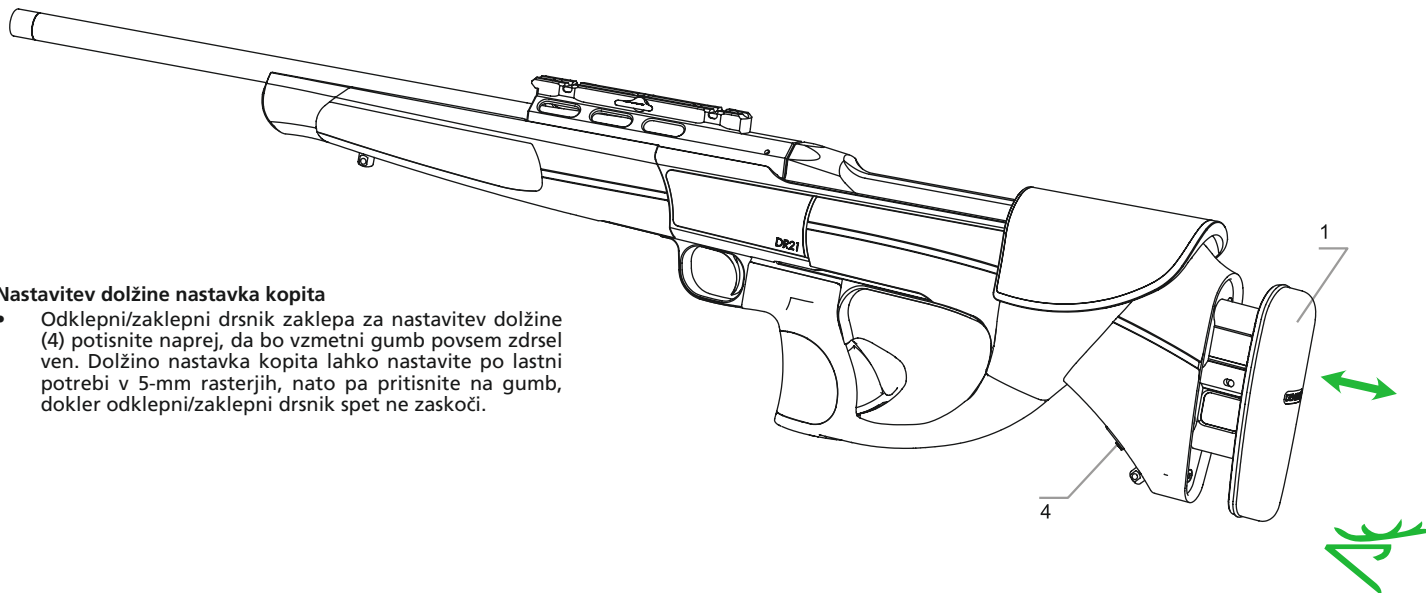
Odstranjevanje optike

- Ročico zaklepa (31) zavrtite za 180° v smeri zadnjega kopita in jo odprite.
- Optiko pri tem zavarujte/pridržite z roko in nato snemite.



10. Dodatna oprema

Pozor: Pred zamenjavo cevi in/ali zaklepne glave puško vedno povsem izpraznite.



Nastavitev dolžine nastavka kopita

- Odklepni/zaklepni drsnik zaklepa za nastavitev dolžine (4) potisnite naprej, da bo vzmetni gumb povsem zdrsel ven. Dolžino nastavka kopita lahko nastavite po lastni potrebi v 5-mm rasterjih, nato pa pritisnite na gumb, dokler odklepni/zaklepni drsnik spet ne zaskoči.

10. Dodatna oprema

Navajanje na osnovno letev BASIS® VARIO

Stranska nastavitvev pri pomiku v levo

- Levi nastavitveni vijak (33a) popustite za največ štiri obrate.
- Z obračanjem desnega nastavitvenega vijaka (33b) v desno nastavite stransko oporo.
- Levi nastavitveni vijak ročno privijte z najv. 3 Nm do prislona.

Stranska nastavitvev pri pomiku v desno

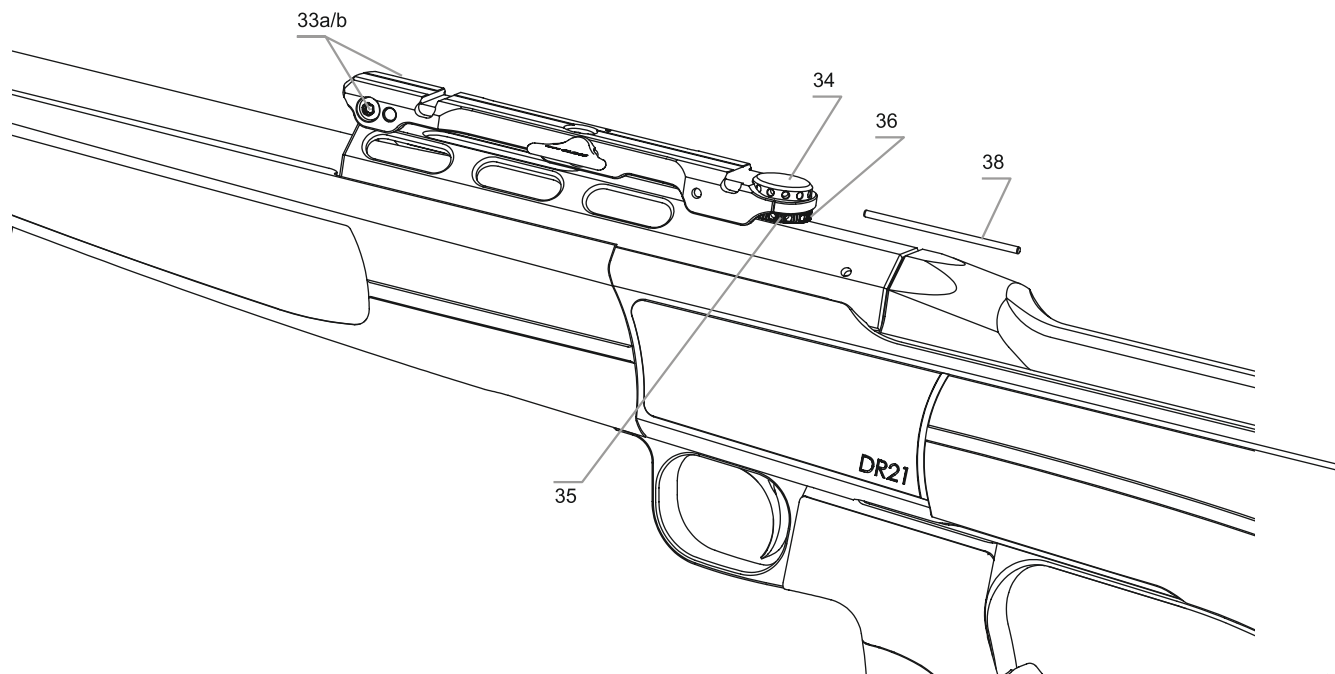
- Desni nastavitveni vijak (33b) popustite za največ štiri obrate.
- Z obračanjem levega nastavitvenega vijaka (33a) v desno nastavite stransko oporo.
- Desni nastavitveni vijak ročno privijte z najv. 3 Nm do prislona.

Nastavitvev višine pri streljanju previsoko

- S priloženim zatičem (38) popustite protimatico (34) v levo.
- Nastavitveno podložko (35) obračajte v smeri urinega kazalca z desne proti levi, dokler ne dosežete predvidenega mesta zadetka (kot pomoč pri vrtenju uporabite zatič (38), vstavljen v izvrtane luknje - 1 črtica na oznaki (36) ustreza 1 cm, pri čemer je sredine izvrtine prav tako enaka črtici).
- Protimatico z zatičem (38) ponovno privijte nazaj in ročno zategnite.

Nastavitvev višine pri streljanju prenizko

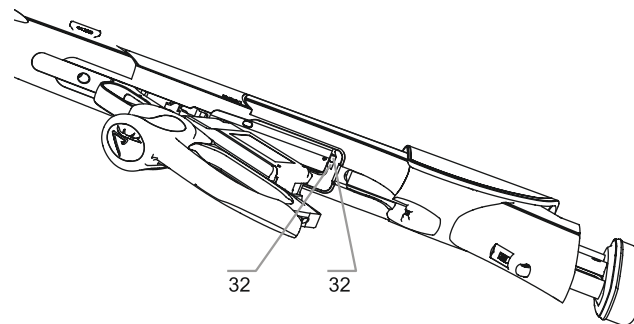
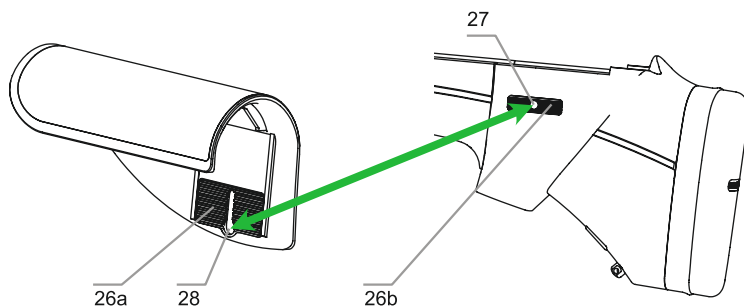
- S priloženim zatičem (38) popustite protimatico (34) v levo.
- Nastavitveno podložko (35) obračajte v nasprotni smeri urinega kazalca z leve proti desni, dokler ne dosežete predvidenega mesta zadetka (kot pomoč pri vrtenju uporabite zatič (38), vstavljen v izvrtane luknje - 1 črtica na oznaki (36) ustreza 1 cm, pri čemer je sredine izvrtine prav tako enaka črtici).
- Protimatico z zatičem (38) ponovno privijte nazaj in ročno zategnite.



10. Dodatna oprema

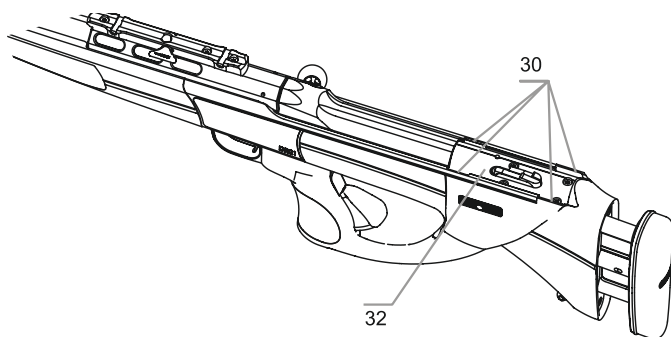
Demontaža zaklepa pri ublaženih vzdolžnih prislonih

- S pomočjo kovanca za 5 obratov odvijte vpenjalni in pritisni gumb (6), da popustite vpetje ličnic (26a+26b), nato pa pridržite vpenjalni in pritisni gumb in ličnici pomaknite navzgor tako daleč, dokler vzmetnega zatiča (27) ne bo mogoče izvleci v stran in vzeti iz utora ličnice (28).
- Rahlo pritisnite na ročno napenjalno (8) in povlecite zaklep (11) na ročici zaklepa (9) čisto nazaj.
- Puško odložite na nastavek kopita, da pridržite zaklep na zadnjem položaju.
- Pritisnite zaskočko za zapiranje/odpiranje in prestavite varovalo sprožilca (8) navzdol in ga odprite do skrajnega spodnjega položaja (45°).
- Nabojnik (19) povlecite v smeri zadnjega kopita in ga odstranite.
- Krmilno ročico (32) za ublažene repetirne prislone na zadnji strani odprtine za nabojnik potisnite navzgor ter povlecite ohišje zaklepa čisto nazaj.
- Vzemite ohišje zaklepa iz vodilnih vdolbin (30).
- Ličnico (5) s pritisnjenim vpenjalnim in pritisnim gumbom (6) ponovno vstavite pri vzmetnem zatiču (27), potisnite navzdol do zelene višine in zaskočite. Nato vpenjalni in pritisni gumb (6) spet ročno zategnite.



Namestitev zaklepa pri ublaženih vzdolžnih prislonih

- S pomočjo kovanca za 5 obratov odvijte vpenjalni in pritisni gumb (6), da popustite vpetje ličnic (26a+26b), nato pa pridržite vpenjalni in pritisni gumb in ličnici pomaknite navzgor tako daleč, dokler vzmetnega zatiča (27) ne bo mogoče izvleci v stran in vzeti iz utora ličnice (28).
- Vstavite ohišje zaklepa v vodilne vdolbine (30), ga potisnite navzdol ob vzmeteni upor ublaženih repetirnih prislonov (32) in naprej.
- Puško odložite na nastavek kopita, da pridržite zaklep na zadnjem položaju.
- Ličnico (5) s pritisnjenim vpenjalnim in pritisnim gumbom (6) ponovno vstavite pri vzmetnem zatiču (27), potisnite navzdol do zelene višine in zaskočite. Nato vpenjalni in pritisni gumb (6) spet ročno zategnite.



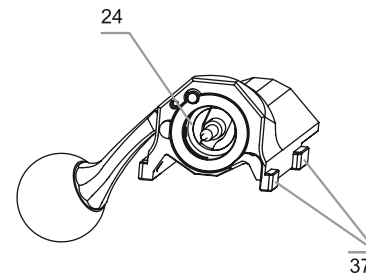
11. Nega in vzdrževanje

Napotek:

Za nego orožja uporabljajte samo izdelke in orodja, ki so izrecno namenjeni za ta namen. Vedno preberite navodila in opozorila proizvajalca.

Pozor:

Vsako strelno orožje je popoln tehnični sistem, ki ga mora redno pregledovati strokovnjak. Poskrbite, da v sistem sprožilca in/ali zaklepa ne pridejo olja ali masti, saj se lahko pri določenih okoljskih vplivih zasmolijo ali strdijo in tako povzročijo resne okvare. Zato pred vsako lovsko sezono ali izletom preverite orožje. Poleg tega strelnega orožja ne shranjujte z zalepljenim ustjem cevi ali z nameščeno zaščito za ustje cevi.

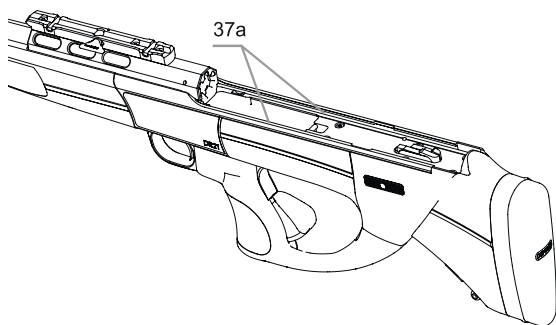


Plastično kopito

Zaradi lastnosti materiala sintetičnega perforiranega kopita dodatna nega ni potrebna. Čistite ga lahko z vlažno krpo iz mikrovlaken. Nato ga osušite.

Kovinski sestavni deli

Kovinske dele puške čistite z vlažno krpo iz mikrovlaken, nato jih osušite in rahlo namažite s tanko zaščitno plastjo.

**Zaklep**

Pozor: Z nanosom suhega keramičnega maziva, kot je npr. Flunatec GunCoating, na tri zunanje površine vodilne tirnice (37) in vodil (37a) spodaj, zgoraj in na straneh ohišja sistema poskrbite, da se bo ohišje zaklepa gladko premikalo, da preprečite nevarne motnje v delovanju. Po uporabi orodja je treba postopek ponoviti. Upoštevajte poglavja, ki opisujejo montažo/demontažo zaklepa.

Nabojnik

Z vlažno krpo iz mikrovlaken odstranite tujke (znotraj/zunaj) in poskrbite, da bo nabojnik čist. To velja tudi za vodila varovala sprožilca.

Rezervna cev

Rezervna cev je izdelana iz visoko kaljenega jekla, ki izpolnjuje najvišje zahteve glede mehanskih obremenitev. Zunanja stran cevi je posebej površinsko obdelana, kar zagotavlja odlično odpornost proti praskam in zelo visoko zaščito pred korozijo. Kljub temu priporočamo, da je površina čista in suha ter da nanjo redno nanašate tanek zaščitni sloj ustreznega olja za strelno orožje. Notranjost cevi je treba po uporabi očistiti in konzervirati, saj ostanki praška privlačijo vlago. Predvsem v ležišču naboja lahko agresivni pot dlani prek naboja vodi do korozije. Pred uporabo priporočamo, da cev in ležišče naboja razmastite in osušite, da se izognete odstopanjem mesta zadetka.

Optika

Glejte navodila za nego in vzdrževanje proizvajalca optike.



12. Garancijski pogoji

Garancija proizvajalca

Garancija podjetja Dentler Waffentechnik GmbH je zagotovljena poleg ustreznih zakonskih garancijskih zahtevkov specializiranega prodajalca. Zagotovljeno jamstvo se nanaša izključno na originalne kovinske in plastične dele puške DR21® vključno z vgrajeno osnovno letvijo BASIS® ali BASIS VARIO®. Garancijsko obdobje je zakonsko določeno obdobje, ki se začne na dan prodaje. Zajema vse napake in poškodbe, ki jih je mogoče dokazano pripisati napakam v materialu in/ali proizvodnji. V okviru priznanega garancijskega zahtevka proizvajalec krije stroške materiala in dela pri pooblaščenem specializiranem prodajalcu ali na svoji lokaciji, kamor je treba strelno orožje vrniti zaradi odprave reklamacije.

Stranka nosi tveganje in stroške prevoza orožja tja in nazaj. Proizvajalec po lastni presoji reklamirano orožje popravi ali zamenja okvarjene sestavne dele. Zamenjani sestavni deli postanejo last proizvajalca. Opravljene garancijske storitve ne podaljšajo ali obnovijo garancijskega obdobja za strelno orožje ali vgrajene nadomestne dele. Garancijsko obdobje za vgrajene nadomestne dele se izteče z garancijskim obdobjem za celotno strelno orožje.

Garancija strelske učinkovitosti

Natančnost streljanja s strelnim orožjem je odvisna od številnih zunanjih dejavnikov, kot so vrsta streliva, serija streliva, odlično delujoča optika in njena strokovna montaža. Ti elementi so najpogostejši vzroki za zelo velike razlike v učinkovitosti in s tem povezane nezadovoljive rezultate streljanja. S pravilno izbiro streliva in funkcionalno optiko lahko zagotovimo odlično strelsko učinkovitost naše puške. Reklamacije sprejemamo v pisni obliki v 30 dneh od datuma prodaje. Pridržujemo si pravico, da strelno orožje pošljemo v pregled neodvisnemu inštitutu in od stranke zahtevamo plačilo nastalih stroškov, če lahko dokažemo odličen strelski rezultat.

Izključitve garancije

Garancija ne vključuje:

- napak zaradi običajne obrabe, neupoštevanja navodil za uporabo ali nepravilne uporabe/obdelave ali kakršne koli mehanske poškodbe strelnega orožja;
- škode zaradi višje sile ali okoljskih vplivov;
- popravil, obdelave, sprememb ali površinske obdelave orožja s strani nepooblaščenih tretjih oseb;
- uporabe ponovno napolnjenega streliva ali streliva brez dovoljenja IP.

Garancija prav tako ne vključuje nadaljnjih ali drugih zahtevkov, zlasti odškodninskih zahtevkov za (posledično) škodo, nastalo zunaj orožja, razen če je odgovornost za to obvezna po zakonu.

13. Skladiščenje/transport

Svojega strelnega orožja nikoli ne hranite nabitega. Upoštevajte veljavne zakone o skladiščenju in prevozu orožja in streliva. Poskrbite, da bo vaše strelno orožje pred pošiljanjem ustrezno zapakirano in da seveda ne bo nabito.





DENTLER

DENTLER Waffentechnik GmbH
Burgstraße 19
88299 Leutkirch im Allgäu

T: +49 7563 908 888
F: +49 7563 908 889

DENTLER-JAGDWAFFEN.DE



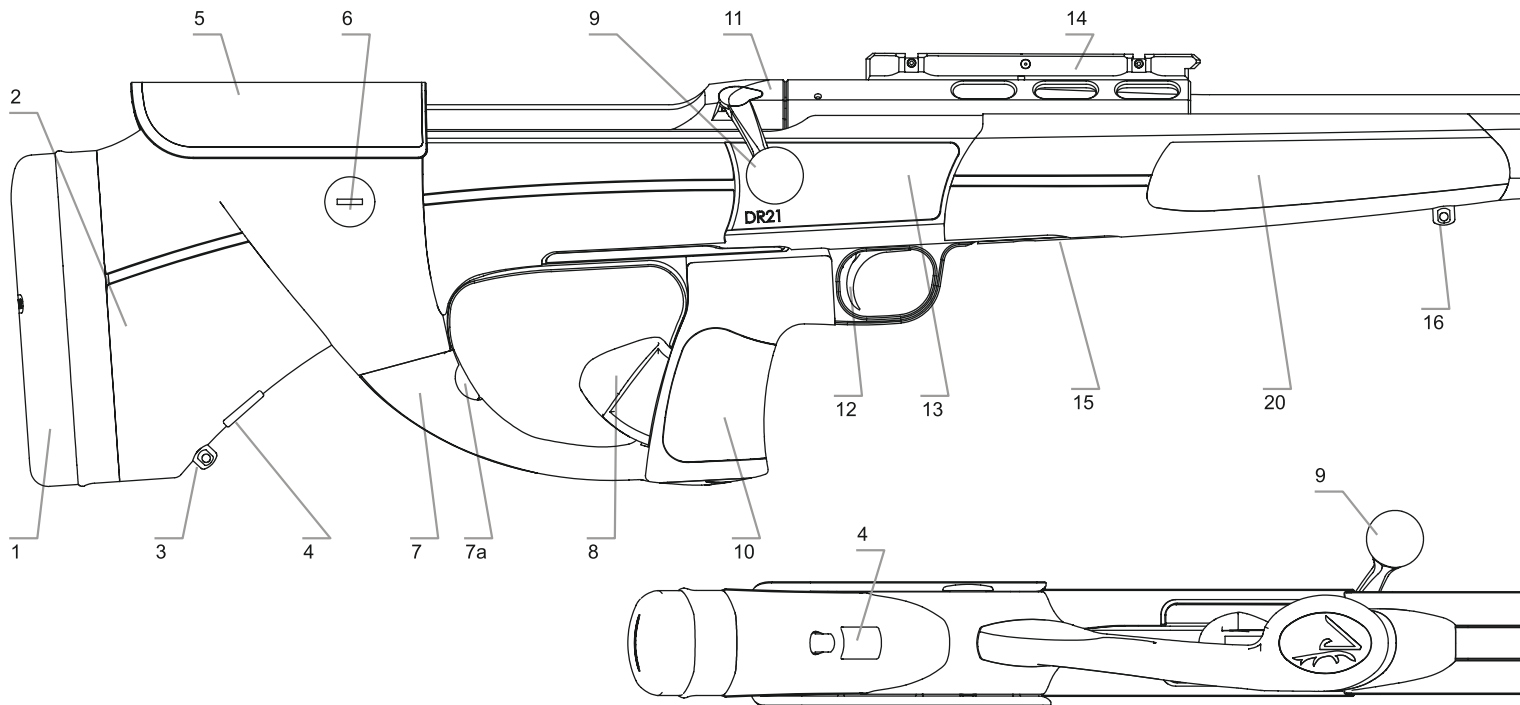
DENTLER

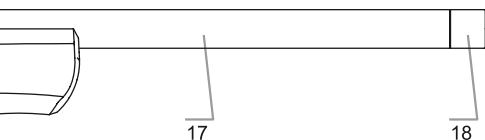
INNOVATION JAGD

DR21[®] Repetergevär

BRUKSANVISNING

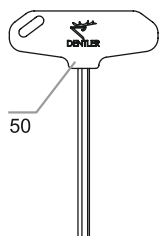
Det professionella verktyget för jakt
LÄTT ATT HANTERA | EXAKT | SÄKERT



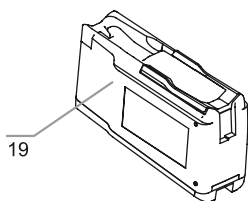


17

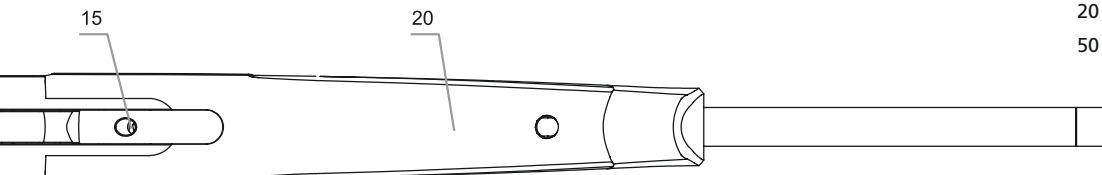
18



50



19



15

20

- | | |
|---|---|
| <p>1 Bakkappa fast 355/365/385mm
(tillval: inställning av bakstockens längd
och inbyggd rekyldämpning)</p> <p>2 Bakstock kompl.</p> <p>3 Rembygel på bakstock</p> <p>4 Skyddslock (tillval: låsmekanism för
inställning av bakstockens längd)</p> <p>5 Kindstöd, avtagbart och höj- och sänkbart</p> <p>6 Kläm- och tryckknapp
för inställning av kindstödet höjd</p> <p>7 Avtryckarbygel med stängnings-/
öppningspärr (7a)</p> <p>8 Manuell uppspannare</p> | <p>9 Slutstyckshandtag</p> <p>10 Pistolgrepp</p> <p>11 Slutstycke</p> <p>12 Avtryckare</p> <p>13 Låda</p> <p>14 Grundskena BASIS®
(tillval: grundskena BASIS® VARIO)</p> <p>15 Låsskruv för pipa</p> <p>16 Rembygel på förstock</p> <p>17 Utbytbar pipa</p> <p>18 Mynningsgänga med skyddslock</p> <p>19 Magasin</p> <p>20 Förstock</p> <p>50 DENTLER-insexnyckel med T-handtag</p> |
|---|---|





DENTLER



Innehållsförteckning

- 1 Hopsättning
- 2 Isärtagning
- 3 Säkringssystem I Spärrning av slutstyckshandtag
- 4 Laddning I Urladdning
- 5 Avfyrning I Repetering
- 6 Byte av pipa I Slutstyckshuvud
- 7 Bakstock
- 8 Kalibergrupper
- 9 Montering av kikarsikte
- 10 Tillval
- 11 Vård och underhåll
- 12 Garantivillkor



Allmänna säkerhetsföreskrifter

Inledning

Ditt nya DR21® är ett av de mest lättanvända och säkra repetergevären på marknaden. Tack för att du har valt vårt gevär. Detta är ett innovativt vapen med unika produktfördelar, särskilt när det gäller säkerhet. Men du får för den skull aldrig avstå från att vidta alla nödvändiga försiktighetsåtgärder eller bortse från gällande lagar om säker vapenhantering. Som steg ett ska du därför kontrollera att du har rätt bruksanvisning genom att identifiera ditt DR21 på ena sidoplåten på ditt vapen.

Observera:

Läs igenom hela bruksanvisningen innan du använder DR21® första gången. Bifoga alltid den här bruksanvisningen vid överlämning av vapnet.

Anmärkning:

Utöver att läsa denna bruksanvisning kan du be din återförsäljare att beskriva ditt DR21®-gevär i detalj samt instruera dig hur det används säkert.

- Säkerställ att varken vapen eller ammunition hamnar i orätta händer
- Följ gällande lagstiftning för bärande och förvaring av vapen och ammunition
- Gör dig väl förtrogen med hur ditt vapen ska hanteras och öva alla funktioner och handgrepp med oladdat vapen.
- Betrakta alla vapen som laddade och skjutklara tills du har övertygat dig om motsatsen genom att öppna slutstycket och titta in i patronläget. Även ett oladdat vapen ska hanteras som vore det laddat.
- Rikta alltid mynningen i en riktning där inga personer eller föremål kan utsättas för fara eller skadas
- Kontrollera innan du laddar vapnet att det inte finns några oljerester eller främmande föremål (vatten, snö, jord, barr, lövrest etc.) i patronläget eller loppet. Oljerester kan ge försämrad träffbild. Främmande föremål kan leda till pipsprängning med allvarliga personsador på skytten och/eller kringstående personer som följd. Säkerställ att inga främmande föremål hamnar i loppet när geväret används.

- Använd endast ammunition som uppfyller CIP-kraven avseende maximalt kammartryck (Pmax). Alla DR21®-repetergevär kontrolleras av ett statligt provningsorgan enligt kraven i gällande vapenlagstiftning och vapenförordning, med ett provningsgastryck som överstiger det högsta tillåtna kammartrycket Pmax med minst 25 %. Om ammunition används som överskrider detta gastryck kan användarens eller tredje parts säkerhet inte garanteras. Detta gäller även patronhylsor som inte, eller inte längre, uppfyller sin tätande funktion.
- Ladda inte vapnet förrän precis innan det ska användas
- När du fattar tag i pistolgreppet för att ladda/osäkra vapnet ska du rikta pipan i en ofarlig riktning
- Sätt inte fingret mot avtryckaren förrän precis innan du ska skjuta och först har tryckt in den manuella uppspännaren hela vägen
- Kontrollera terrängen framför och bakom före varje avfyrning och avfyr endast om det finns ett säkert kulfång.
- Om en patron klickar ska du vänta 20-30 sekunder innan du öppnar slutstycket. På så vis undviker du fara om skottet skulle gå av fördröjt
- Använd hörselskydd när du skjuter
- **Ladda ur vapnet (gör patron ur)**
 - innan du passerar hinder
 - innan du går upp eller ner i jaktorn eller andra jaktinstallationer
 - innan du går in i en byggnad
 - innan du sätter dig i ett fordon
 - innan du beger dig in i tätbebyggt område
 - innan du tillfälligt lägger ner eller överlämnar vapnet
 - innan du tar isär eller sätter ihop vapnet

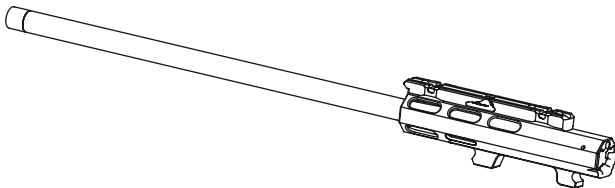


1. Hopsättning

Observera: Vapendelar får endast monteras när vapnet är oladdat

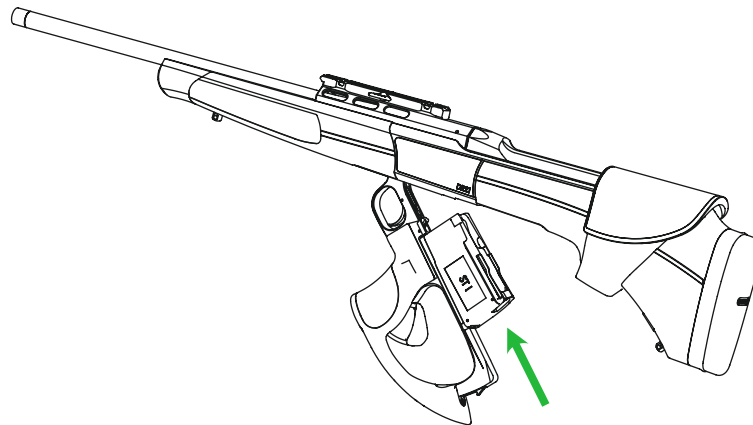
Montera den utbytbara pipan

- För en beskrivning av hur pipan monteras, se kapitel 6. Byte av pipa/slutstyckshuvud



Skjut in magasinet

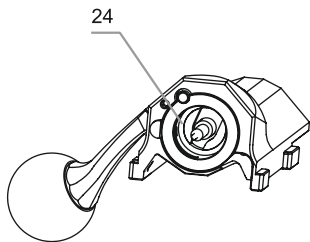
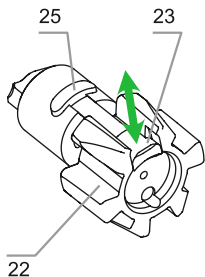
- Fäll ner avtryckarbygel (7) genom att trycka på stängnings-/öppningsspärren (7a) och öppna bygel till det nedersta läget (45°)
- Sätt magasinet (19) med undersidan mot avtryckarbygelns sidoskenor baktill på bygel. Skjut sedan fram magasinet till anslag tills ett tvärgående spår blir synligt
- Stäng avtryckarbygel tills den hakar fast helt



Observera: Kontrollera när du sätter ihop ditt DR21®-gevär att både den utbytbara pipan (t.ex. ST), slutstyckshuvudet (t.ex. ST) och magasinet (t.ex. ST II) överensstämmer med kalibergruppen (se punkt 8).

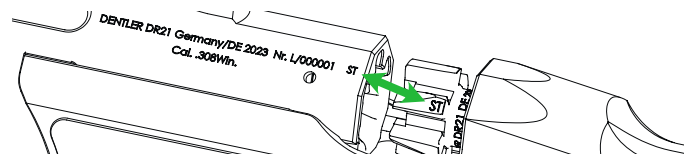
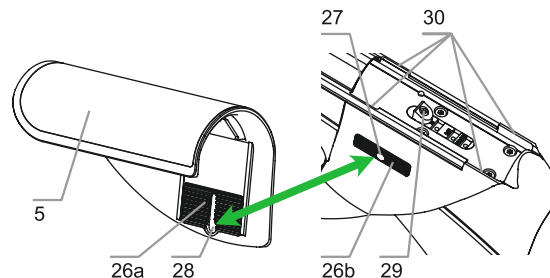
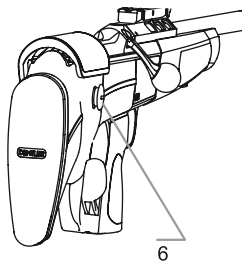
Montera slutstyckshuvudet

- Tryck lätt på den manuella uppspännaren (8) och dra slutstycket (11) bakåt till anslag genom att dra i slutstyckshandtaget (9).
- Sätt ner vapnet på bakkappan (1) så att slutstycket (11) hålls i sitt bakre läge
- Dra/tryck utdragaren (23) på slutstyckshuvudet (22) bort från slutstyckshuvudets mittpunkt i motsatt riktning mot arbetsläget
- För in slutstyckshuvudet med utdragaren på patronutkastningssidan i hylsan (24) i slutstycket (11)
- Frigör utdragaren genom att vrida slutstyckshuvudet tills dess spår (25) hakar fast och utdragaren åter står i arbetsläge



Montera slutstycket

- Lossa kindstödet fixering (26a+26b) genom att skruva ut kläm- och tryckknappen (6) 5 varv med hjälp av ett mynt. Tryck och håll in kläm- och tryckknappen och dra kindstödet uppåt tills det fjäderlagrade spärrstiftet (27) kan lirkas ut ur kindstödet urfräsning (28) genom att dras i sidled
- Demontera det fasta repeteringsanslaget (29) med en 2,5 mm insexnyckel och lirka in slutstyckshuset i styrfickorna (30). Skjut fram slutstyckshuset och montera tillbaka repeteringsanslaget
- Sätt ner vapnet på bakkappan så att slutstycket hålls i sitt bakre läge
- Tryck och håll in kläm- och tryckknappen (6) och lirka in kindstödet (5) vid det fjäderlagrade spärrstiftet (27). Skjut ner kindstödet till önskad höjd och haka fast det. Dra sedan åt kläm- och tryckknappen (6) för hand

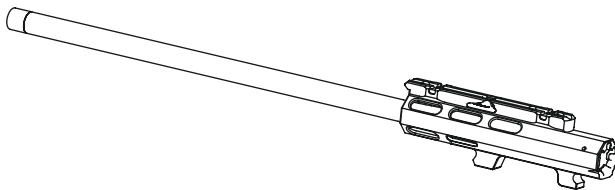


2. Isärtagning

Observera: Ladda ur vapnet (gör patron ur) före isärtagningen

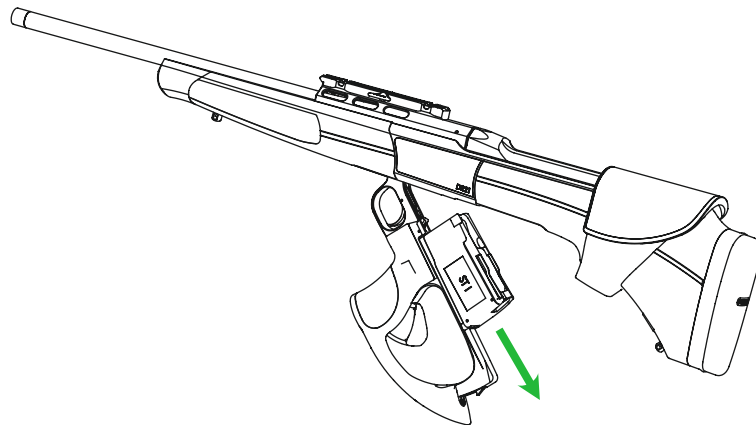
Demontera den utbytbara pipan

- För en beskrivning av hur pipan demonteras, se kapitel 6. Byte av pipa/slutstyckshuvud



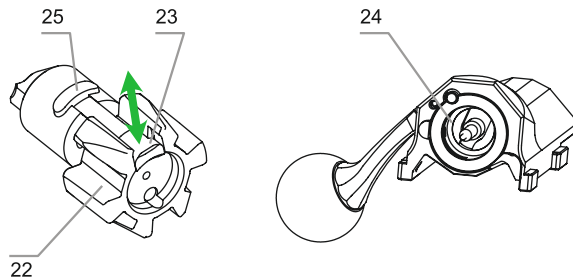
Ta ut magasinet

- Fäll ner avtryckarbygel (7) genom att trycka på stängnings-/öppningsspärren (7a) och öppna bygel (7) till det nedersta läget (45°)
- Dra magasinet (19) mot bakstocken och ta ut det
- Stäng avtryckarbygel tills den hakar fast helt



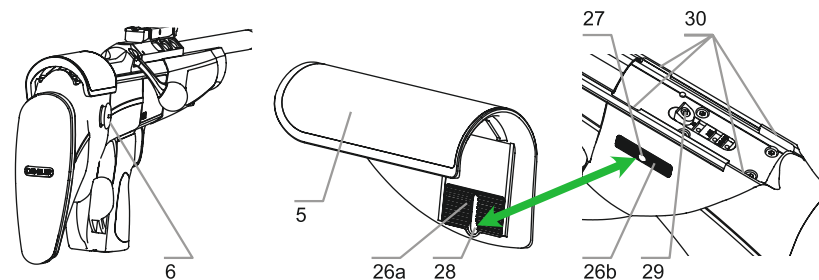
Demontera slutstyckshuvudet

- Tryck lätt på den manuella uppspännaren (8) och dra slutstycket (11) bakåt till anslag genom att dra i slutstyckshandtaget (9)
- Sätt ner vapnet på bakkappan (1) så att slutstycket (11) hålls i sitt bakre läge
- Dra/tryck utdragaren (23) på slutstyckshuvudet (22) bort från slutstyckshuvudets mittpunkt i motsatt riktning mot arbetsläget för att frigöra slutstyckshuvudets spår (25)
- Dra ut slutstyckshuvudet ur hylsan (24)



Demontera slutstycket

- Lossa kindstödet fixering (26a+26b) genom att skruva ut kläm- och tryckknappen (6) 5 varv med hjälp av ett mynt. Tryck och håll in kläm- och tryckknappen och dra kindstödet uppåt tills det fjäderlagrade spärrstiftet (27) kan lirkas ut ur kindstödet urfräsning (28) genom att dras i sidled
- Demontera det fasta repeteringsanslaget (29) med en 2,5 mm insexnyckel och lirka ut slutstyckshuset ur styrfickorna (30). Montera sedan tillbaka repeteringsanslaget
- Sätt ner vapnet på bakkappan så att slutstycket hålls i sitt bakre läge
- Tryck och håll in kläm- och tryckknappen (6) och lirka in kindstödet (5) vid det fjäderlagrade spärrstiftet (27). Skjut ner kindstödet till önskad höjd och haka fast det. Dra sedan åt kläm- och tryckknappen (6) för hand.



3. Säkringssystem/ spärrning av slutstyckshandtag

Säkringssystemet i repetergeväret DR21® är baserat på en intuitiv manuell uppspänning med en manuell uppspännare (8) som sitter på baksidan av pistolgreppet (10). Först när skjuthanden omsluter den manuella uppspännaren och trycker in den hela vägen spänns slagstiftsfjäders upp till skjutklart läge. Slagstiftsfjäders är alltså ospänd även efter repetering och vapnet 100 % säkert. När slutstyckshandtaget (9) hakas fast och slutstycket (11) stängs helt förhindrar en spärr att detta öppnas oavsiktligt när vapnet bärs.

Spänna upp vapnet

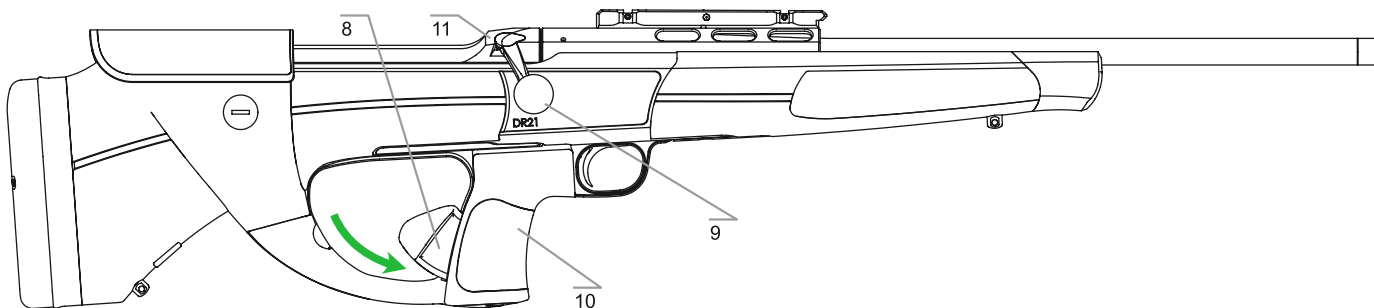
- Omslut pistolgreppet (10) med skjuthanden och tryck in den manuella uppspännaren (8) till anslag i pilens riktning

Frigöra/säkra vapnet

- Ta bort skjuthanden från den manuella uppspännaren (8) i motsatt riktning mot pilens riktning

Öppna slutstycket

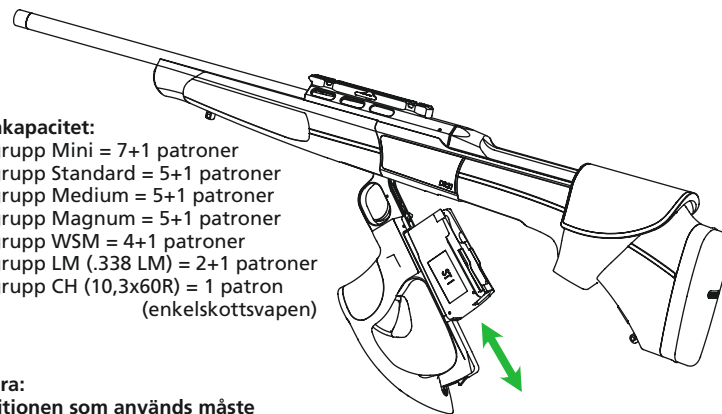
- Tryck lätt på den manuella uppspännaren (8) i pilens riktning och dra slutstycket (11) bakåt till anslag genom att dra i slutstyckshandtaget (9). När du gör detta ska du ta bort fingret från avtryckaren.



4. Laddning/urladdning

- Ta bort handen från pistolgreppet och den manuella uppspännaren
- Tryck lätt på den manuella uppspännaren (8) och dra slutstycket (11) bakåt till anslag genom att dra i slutstyckshandtaget (9).
- Sätt ner vapnet på bakkappan så att slutstycket hålls i sitt bakre läge
- Fäll ner avtryckarbygeln (7) genom att trycka på stängnings-/öppningsspärren och öppna bygeln till det nedre läget (45°)
- Dra magasinet (19) bakåt mot bakstocken och ta ut det
- **Laddning:** Tryck ner patronerna genom magasinets läppar
- **Plundring:** Tryck ut patronerna bakifrån ur magasinet
- Sätt magasinet (19) med undersidan mot avtryckarbygelns sidoskenor baktill på bygeln. Skjut sedan fram magasinet till anslag tills ett tvärgående spår blir synligt
- Stäng avtryckarbygeln tills den hakar fast helt

Anmärkning: När slutstycket är öppet kan magasinet även laddas direkt ovanifrån utan att först tas ut ur avtryckarbygeln



Magasinkapacitet:

Kalibergrupp Mini = 7+1 patroner
Kalibergrupp Standard = 5+1 patroner
Kalibergrupp Medium = 5+1 patroner
Kalibergrupp Magnum = 5+1 patroner
Kalibergrupp WSM = 4+1 patroner
Kalibergrupp LM (.338 LM) = 2+1 patroner
Kalibergrupp CH (10,3x60R) = 1 patron
(enkelskottsvapen)

Observera:

Ammunitionen som används måste överensstämma med kalibern på den utbytbara pipan, slutstyckshuvudet och magasinet.

Observera: Vid användning av tillvalet dämpade längsgående anslag måste slutstycket dras tillbaka helt efter att avtryckarbygeln har hakats fast.

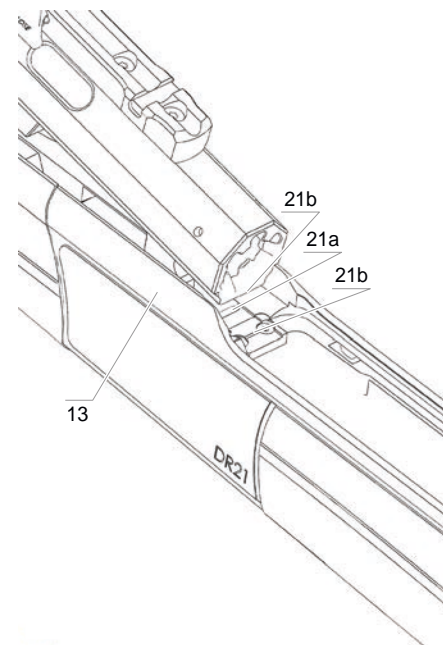


5. Avfyrning/ repetering

- Kontrollera terrängen framför och bakom före varje avfyrning och avfyr endast om det finns ett säkert kulfång
- Sikta på målet
- Fatta tag i pistolgreppet med skjuthanden och tryck in den manuella uppspännaren till anslag – **vapnet är nu uppspämt och osäkert**
- Tryck på avtryckaren och skjut
- Omladdning/repetering: Dra slutstyckshandtaget (9) bakåt till anslag. Skjut sedan handtaget framåt tills slutstycket är helt stängt och handtaget står i den främsta positionen

Observera:

Tryck först in den manuella uppspännaren (8) helt innan du sätter fingret på avtryckaren (12) för att skjuta. Slutstyckshandtaget (9) måste alltid vara i den främsta positionen vid avfyrning.

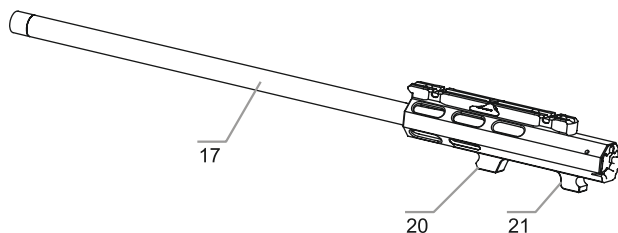


6. Byte av pipa/slutstyckshuvud

Observera: Ladda alltid ur vapnet (gör patron ur) innan du byter pipa eller slutstyckshuvud

Demontera den utbytbara pipan

- Tryck lätt på den manuella uppspännaren (8) och dra slutstycket (11) bakåt till anslag genom att dra i slutstyckshandtaget (9).
- Sätt ner vapnet på bakkappan (1) så att slutstycket (11) hålls i sitt bakre läge
- Skruva ut pipans låsskruv (15) till anslag med en DENTLER-insexnyckel med T-handtag (SO) och tryck samtidigt lätt med pipans främre kilformade klack (20) mot lådan som mothåll
- Lyft den utbytbara pipan (17) vid mynningen och lirka sedan loss det bakre fasta lagret (21) under pinnen i den bakre ursparningen på lådan (13)



Montera den utbytbara pipan

- Dra slutstycket (11) bakåt till anslag genom att dra i slutstyckshandtaget (9)
- Sätt ner vapnet på bakkappan (1) så att slutstycket (11) hålls i sitt bakre läge
- Kontrollera att pipans låsskruv (15) är helt öppen genom att använda en DENTLER-insexnyckel med T-handtag (SO)
- När pipans låsskruv är helt öppen: Sätt den utbytbara pipan (17) med monoblockets bakre kant (21b) ovanifrån på markeringen (21c), luta pipan framåt och tryck lätt med pipans främre kilformade klack (20) mot lådan
- Dra åt pipans låsskruv (15) något med en DENTLER-insexnyckel med T-handtag (SO). Ta sedan bort T-handtaget (50) från skruven och rikta handtaget 90° mot avfyrningsriktningen (fig. 1). Sätt sedan i T-handtaget (50) i pipans låsskruv (15) och dra åt skruven 90° (fig. 2) tills T-handtaget (50) står parallellt med avfyrningsriktningen eller när max. **8 Nm** har uppnåtts

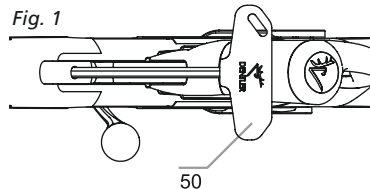


Fig. 1

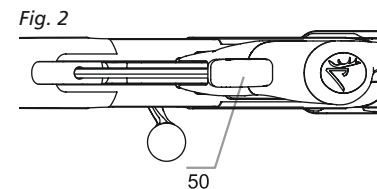
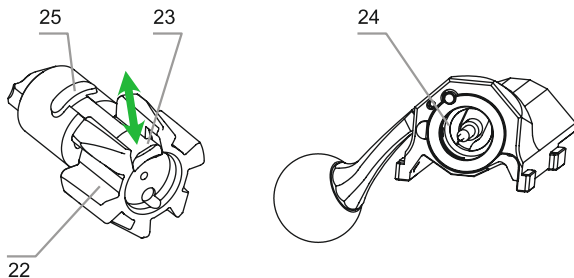


Fig. 2



Demontera slutstyckshuvudet

- Tryck lätt på den manuella uppspännaren (8) och dra slutstycket (11) bakåt till anslag genom att dra i slutstyckshandtaget (9).
- Sätt ner vapnet på bakkappan (1) så att slutstycket (11) hålls i sitt bakre läge
- Dra/tryck utdragaren (23) på slutstyckshuvudet (22) bort från slutstyckshuvudets mittpunkt i motsatt riktning mot arbetsläget för att frigöra slutstyckshuvudets spärr (25)
- Dra ut slutstyckshuvudet ur hylsan (24)



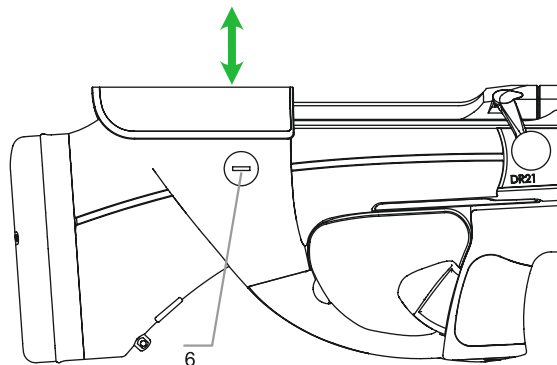
Montera slutstyckshuvudet

- Tryck lätt på den manuella uppspännaren (8) och dra slutstycket (11) bakåt till anslag genom att dra i slutstyckshandtaget (9).
- Sätt ner vapnet på bakkappan (1) så att slutstycket (11) hålls i sitt bakre läge
- Dra/tryck utdragaren (23) på slutstyckshuvudet (22) bort från slutstyckshuvudets mittpunkt i motsatt riktning mot arbetsläget
- För in slutstyckshuvudet med utdragaren på patronutkastningssidan i hylsan (24) i slutstycket (11)
- Frigör utdragaren genom att vrida slutstyckshuvudet tills dess spärr (25) hakar fast och utdragaren åter står i arbetsläge

7. Bakstock

Kindstödetets höjd

- Skruva ut kindstödetets fixering 3 varv med hjälp av ett mynt. Tryck och håll in kläm- och tryckknappen (6) och justera kindstödetets höjd i steg om 2 mm till önskad höjd. Släpp ut kläm- och tryckknappen (6) och dra åt den igen med hjälp av ett mynt



8. Kalibergrupper

Utbytbar pipa/slutstyckshuvud/magasin (MI, ST, ME, MA, WSM, LM, CH)

Mini (MI)	.222Rem.	.222Rem.Mag.	.223Rem.	5,6x50 Mag.
Standard (ST)				
- Magasin ST I				
6,5x55 SE	.270Win.	7x64	.30-06Spr.	8x57IS
- Magasin ST II				
.22-250Rem.	.243Win.	7XC	6,5mm Creedmoor	.308Win.
- Magasin ST III				
9,3x62				
Medium (ME)	6,5x68	7,5x55 Suisse	8x68S	
Magnum (MA)	7mm Rem.Mag.	.300Win.Mag.	.338Win.Mag.	.375 H&H Mag.
WSM (WSM)	.270WSM.	.300WSM.		
LM (LM)	.338 Lapua Mag.			
CH (CH)	10,3x60R			

Anmärkning:

Detta är endast en uppräknig av vilka kalibrar som är tekniskt möjliga, men listan ger ingen information om aktuell tillgänglighet.



9. Montering av kikarsikte

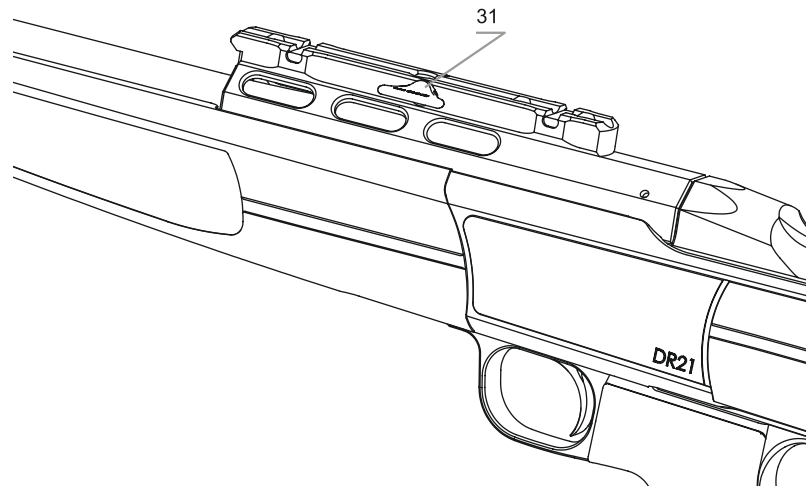
Ditt DR21®-repetergevär levereras som standard med en BASIS®-grundskena. Geväret är därför kompatibelt med all optik som är utrustad med en BASIS®-monteringskena. Optiken skjuts in med hjälp av siktets sido- och höjjustering.

Montera optiken

- Öppna vid behov klämspaken (31) genom att vrida den 180° mot bakstocken
- Placera optiken med dess BASIS®-monteringskena och klämspaksursparning till vänster på BASIS®-grundskenan (tillval: grundskena BASIS® VARIO)
- Stäng klämspaken helt genom att vrida den 180° mot mynningen

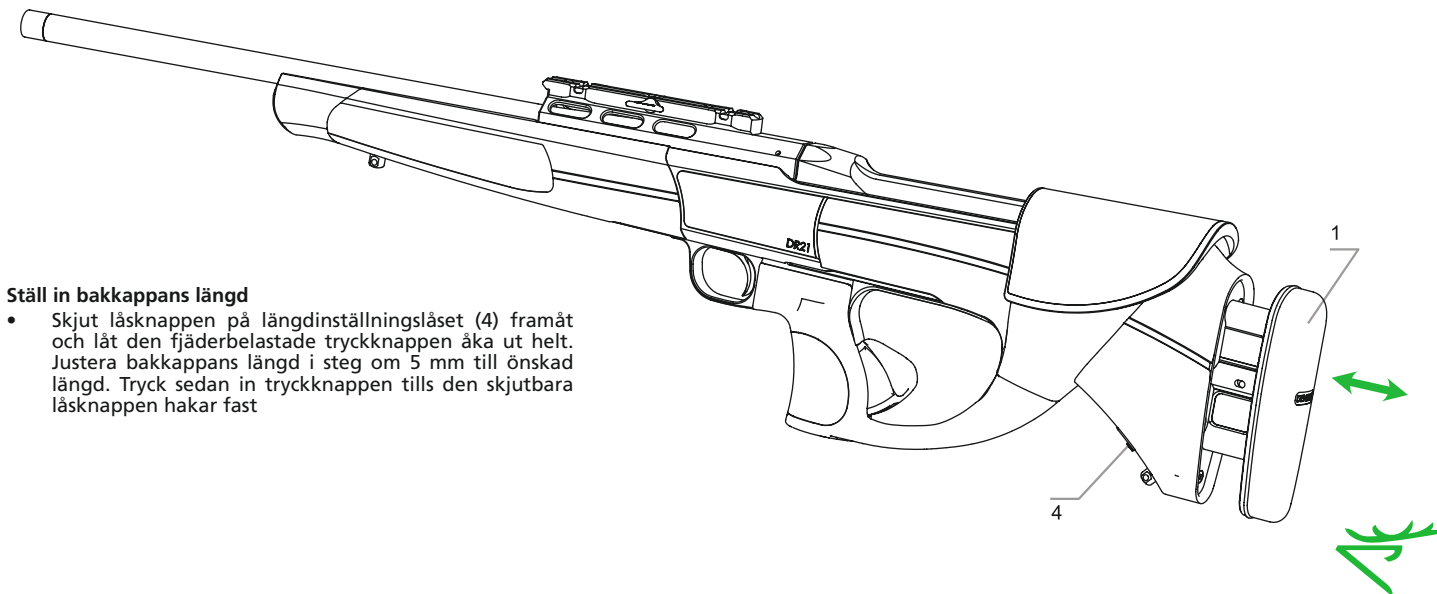
Demontera optiken

- Öppna klämspaken (31) genom att vrida den 180° mot bakstocken
- När du gör detta ska du hålla fast optiken med ena handen så att den inte faller av. Ta sedan av optiken



10. Tillval

Observera: Ladda alltid ur vapnet (gör patron ur) innan du byter pipa eller slutstyckshuvud



Ställ in bakkappans längd

- Skjut låsknappen på längdinställningslåset (4) framåt och låt den fjäderbelastade tryckknappen åka ut helt. Justera bakkappans längd i steg om 5 mm till önskad längd. Tryck sedan in tryckknappen tills den skjutbara låsknappen hakar fast

10. Tillval

Inskjutning av grundskena BASIS® VARIO

Sidojustering vid träffbild till vänster

- Skruva ut vänster justeringskruv (33a) max fyra varv
- Vrid höger justeringskruv (33b) medurs för att ställa in sidostödet
- Skruva in vänster justeringskruv för hand till anslag (max. 3 Nm)

Sidojustering vid träffbild till höger

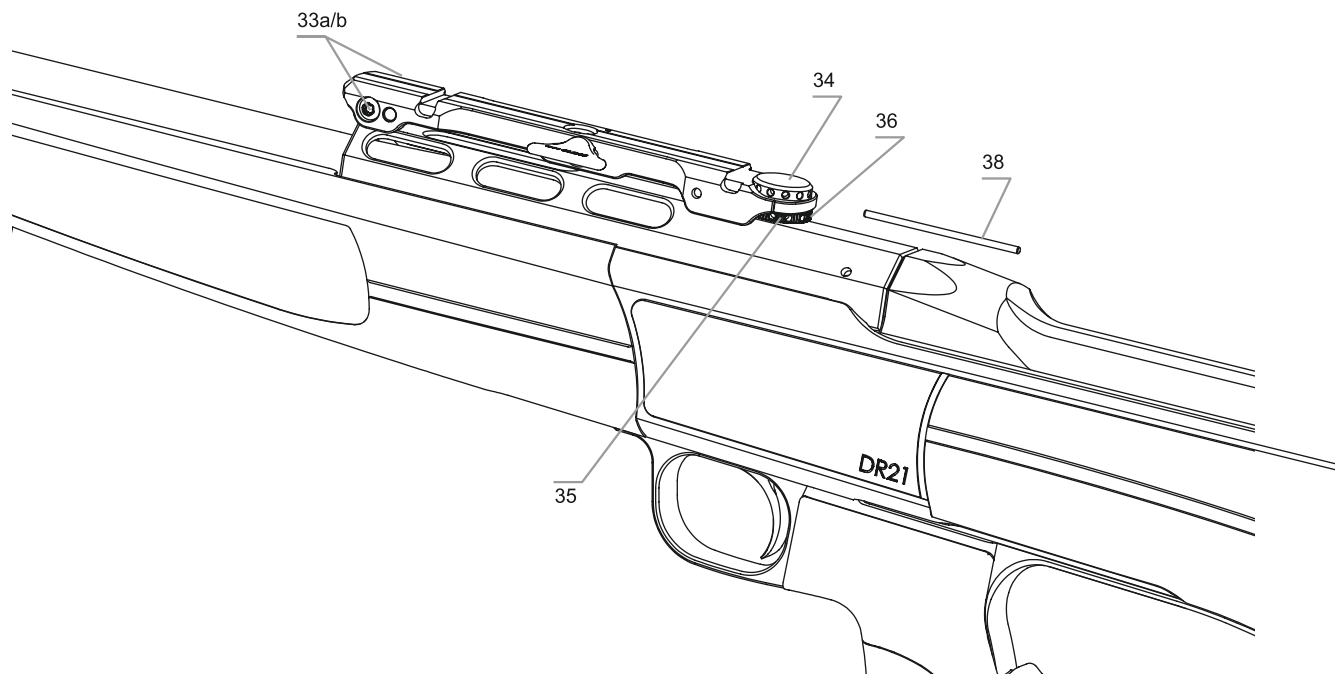
- Skruva ut höger justeringskruv (33b) max fyra varv
- Vrid vänster justeringskruv (33a) medurs för att ställa in sidostödet
- Skruva in höger justeringskruv för hand till anslag (max. 3 Nm)

Höjdjustering vid för hög träffbild

- Lossa mothållsskivan (34) moturs med den medföljande pinnen (38)
- Vrid justeringskivan (35) medurs från höger till vänster tills önskad träffbild har uppnåtts (vrid med hjälp av pinnen (38) som du sticker in i hålen - 1 graderingsstreck på markeringen (36) motsvarar 1 cm, även hålets mittpunkt motsvarar ett graderingsstreck)
- Vrid tillbaka mothållsskivan för hand med hjälp av pinnen (38) tills det tar stopp

Höjdjustering vid för låg träffbild

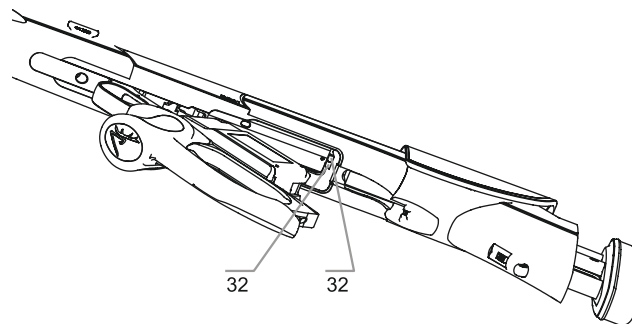
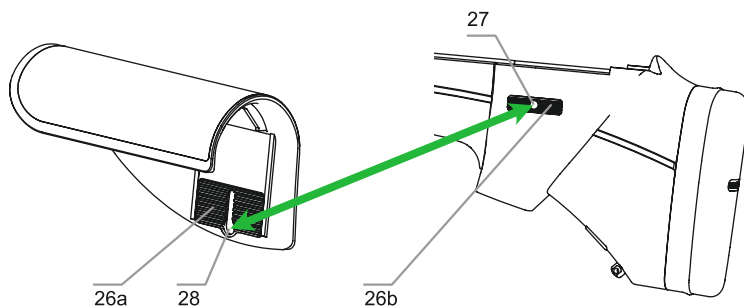
- Lossa mothållsskivan (34) moturs med den medföljande pinnen (38)
- Vrid justeringskivan (35) moturs från vänster till höger tills önskad träffbild har uppnåtts (vrid med hjälp av pinnen (38) som du sticker in i hålen - 1 graderingsstreck på markeringen (36) motsvarar 1 cm, även hålets mittpunkt motsvarar ett graderingsstreck)
- Vrid tillbaka mothållsskivan för hand med hjälp av pinnen (38) tills det tar stopp



10. Tillval

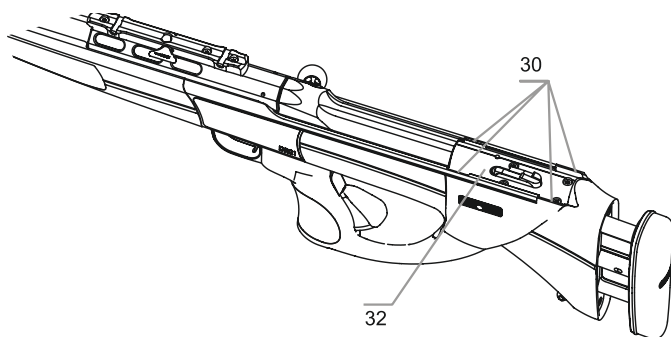
Demontering av slutstycke vid dämpade längsgående anslag

- Lossa kindstödetets fixering (26a+26b) genom att skruva ut kläm- och tryckknappen (6) 5 varv med hjälp av ett mynt. Tryck och håll in kläm- och tryckknappen och dra kindstödet uppåt tills det fjäderlagrade spärrstiftet (27) kan lirkas ut ur kindstödet urfräsning (28) genom att dras i sidled
- Tryck lätt på den manuella uppspännaren (8) och dra slutstycket (11) bakåt till anslag genom att dra i slutstyckshandtaget (9).
- Sätt ner vapnet på bakkappan så att slutstycket hålls i sitt bakre läge
- Fäll ner avtryckarbygel (8) genom att trycka på stängnings-/öppningsspärren och öppna bygel (8) till det nedersta läget (45°)
- Dra magasinet (19) mot bakstocken och ta ut det
- Tryck upp styrarmen (32) för dämpade repeteringsanslag som sitter baktill i magasinshakket och dra slutstyckshuset bakåt till anslag
- Lirka ut slutstyckshuset ur styrfickorna (30)
- Tryck och håll in kläm- och tryckknappen (6) och lirka in kindstödet (5) vid det fjäderlagrade spärrstiftet (27). Skjut ner kindstödet till önskad höjd och haka fast det. Dra sedan åt kläm- och tryckknappen (6) för hand



Montering av slutstycke vid dämpade långsgående anslag

- Lossa kindstödetets fixering (26a+26b) genom att skruva ut kläm- och tryckknappen (6) 5 varv med hjälp av ett mynt. Tryck och håll in kläm- och tryckknappen och dra upp kindstödet tills det fjäderlagrade spärrstiftet (27) kan lirkas ut ur kindstödetets urfräsning (28) genom att dras i sidled
- Lirka in slutstyckshuset i styrfickorna (30). Tryck ner huset mot de fjäderlagrade dämpade repeteringsanslagen (32) och skjut det framåt
- Sätt ner vapnet på bakkappan så att slutstycket hålls i sitt bakre läge
- Tryck och håll in kläm- och tryckknappen (6) och lirka in kindstödet (5) vid det fjäderlagrade spärrstiftet (27). Skjut ner kindstödet till önskad höjd och haka fast det. Dra sedan åt kläm- och tryckknappen (6) för hand



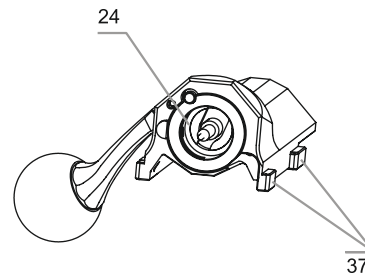
11. Vård och underhåll

Anmärkning:

Vid vapenvård får endast underhållsmedel och underhållsverktyg användas som uttryckligen är avsedda för detta ändamål. Läs alltid tillverkarens användaranvisningar och varningsinformation.

Observera:

Varje skjutvapen är ett komplett tekniskt system som kräver regelbunden inspektion av en specialist. Se till att inga oljor eller fetter hamnar i avtryckarsystemet och/eller låssystemet. Dessa kan bilda harts eller hädas under miljöpåverkan och orsaka allvarliga funktionsfel. Före varje jakt säsong och jaktresa ska du därför låta kontrollera ditt vapen. Förvara inte heller vapnet med mynningen igentejpad eller med ett mynningskydd monterat.

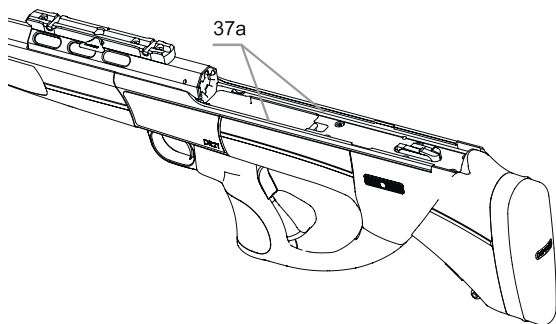


Kolv av plastmaterial

Materialegenskaperna hos gevärets syntetiska tumhålsstock gör att inget ytterligare underhåll krävs på stocken. Den kan rengöras med en fuktad mikrofiberduk. Låt den sedan torka.

Metalldelar

Vapnets metalldelar kan rengöras med en fuktig mikrofiberduk. Låt dem sedan torka och olja in dem lätt med en tunn skyddsfilm.



Slutstycke

Observera: För att undvika farliga funktionsfel, se till att slutstyckshuset löper lätt genom att applicera ett keramiskt smörjmedel/coating, t.ex. Flunatec GunCoating, på de tre yttre ytorna på styrskena (37) samt på styrskenorna (37a) nedtill, upp till och på sidorna i systemlådan. Upprepa detta i intervall som anpassas efter vapnets användning. Se även kapitlet som beskriver hur slutstycket demonteras och monteras.

Magasin

Ta bort främmande föremål (invändigt/utvändigt) och rengör magasinet med en fuktad mikrofiberduk. Detta gäller även avtryckarbygeln styrskenor.

Utbytbar pipa

Den utbytbara pipan är tillverkad av högkvalitativt stål som uppfyller mycket höga krav på mekanisk belastning. Pipans utsida har en specialytbehandling som säkerställer optimal reptålighet och ett mycket högt korrosionsskydd. Vi rekommenderar ändå att du håller ytan ren och torr och regelbundet applicerar en tunn skyddsfilm av lämplig vapeolja. Pipans insida ska rengöras och konserveras efter skjutning eftersom krutresterna drar åt sig fukt. Framför allt i patronläget kan handsvett på patronerna orsaka korrosion. Innan vapnet används rekommenderar vi att pipan och patronläget avfettas och torkas torra. Detta för att undvika avvikelser i träffbildningen.

Optik

Se optiktillverkarens vård- och underhållsanvisningar.



12. Garantivillkor

Tillverkargaranti

Dentler Waffentechnik GmbH erbjuder en garanti som gäller utöver återförsäljarens lagstadgade garanti. Garantin avser endast originaldelar i metall och plast på DR21® inklusive inbyggd grundskena BASIS® eller BASIS VARIO®. Garantitiden är den tid som föreskrivs i lag och börjar löpa vid inköpsdatumet. Den täcker alla fel och skador som bevisligen kan hänföras till material- och/eller tillverkningsfel. När ett garantiärendet har godkänts står tillverkaren för de material- och arbetskostnader som uppstår hos den auktoriserade återförsäljaren eller i den egna reparationsverkstaden dit vapnet ska returneras för att hantera reklamationen.

Risken och kostnaderna för att transportera vapnet fram och tillbaka övertas av kunden. Tillverkaren väljer om garantiåtgärdandet ska uppfyllas genom reparation eller byte av defekta delar. Utbyta delar övergår i tillverkarens ägo. Garantiåtgärder medför ingen förlängning eller förnyelse av garantitiden för vare sig vapnet eller de monterade reservdelarna. Garantitiden för de monterade reservdelarna löper ut samtidigt som garantitiden för hela vapnet.

Garanti rörande skjutprestanda

Skjutprecisionen hos ett skjutvapen beror på många yttre faktorer, t.ex. ammunitionstyp, ammunitionssats, felfri optik samt korrekt hopsatt vapen. Dessa faktorer är de vanligaste vid kraftigt varierande skjutprestanda/-precision och ett otillfredsställande skjutresultat. Med rätt val av ammunition och fungerande optik kan vi garantera att vårt gevär tillhandahåller mycket god skjutprestanda. En reklamation måste vara oss tillhanda skriftligen inom 30 dagar från inköpsdatum. Vi förbehåller oss rätten att skicka vapnet till ett oberoende institut för kontroll. Om institutet inte hittar några fel så står du som kund för kostnaden för denna kontroll.

Undantag från garantin

Garantin gäller inte vid:

- Skador till följd av normalt slitage, underlåtenhet att följa bruksanvisningen, felaktig användning eller hantering, eller om vapnet uppvisar mekaniska skador oavsett slag
- Skador på grund av force majeure eller miljöpåverkan
- Reparationer, bearbetningar, modifieringar eller ytbehandlingsåtgärder på vapnet utförda av tredje part
- Användning av omladdad eller icke CIP-godkänd ammunition

Alla övriga anspråk, i synnerhet sådana som avser ersättning för skador som uppstått utanför vapnet (följdskadorna), är uteslutna såvida inte ansvar för detta föreligger enligt tvingande lagstiftning.

13. Förvaring/transport

Vapnet får ej förvaras laddat. Följ gällande lagstiftning gällande förvaring och transport av vapen och ammunition. Vapen som ska skickas måste förpackas ordentligt och självklart först tömmas på ammunition.

INNOVATION **JAGD**





DENTLER

DENTLER Waffentechnik GmbH
Burgstraße 19
88299 Leutkirch im Allgäu

T: +49 7563 908 888
F: +49 7563 908 889

DENTLER-JAGDWAFFEN.DE



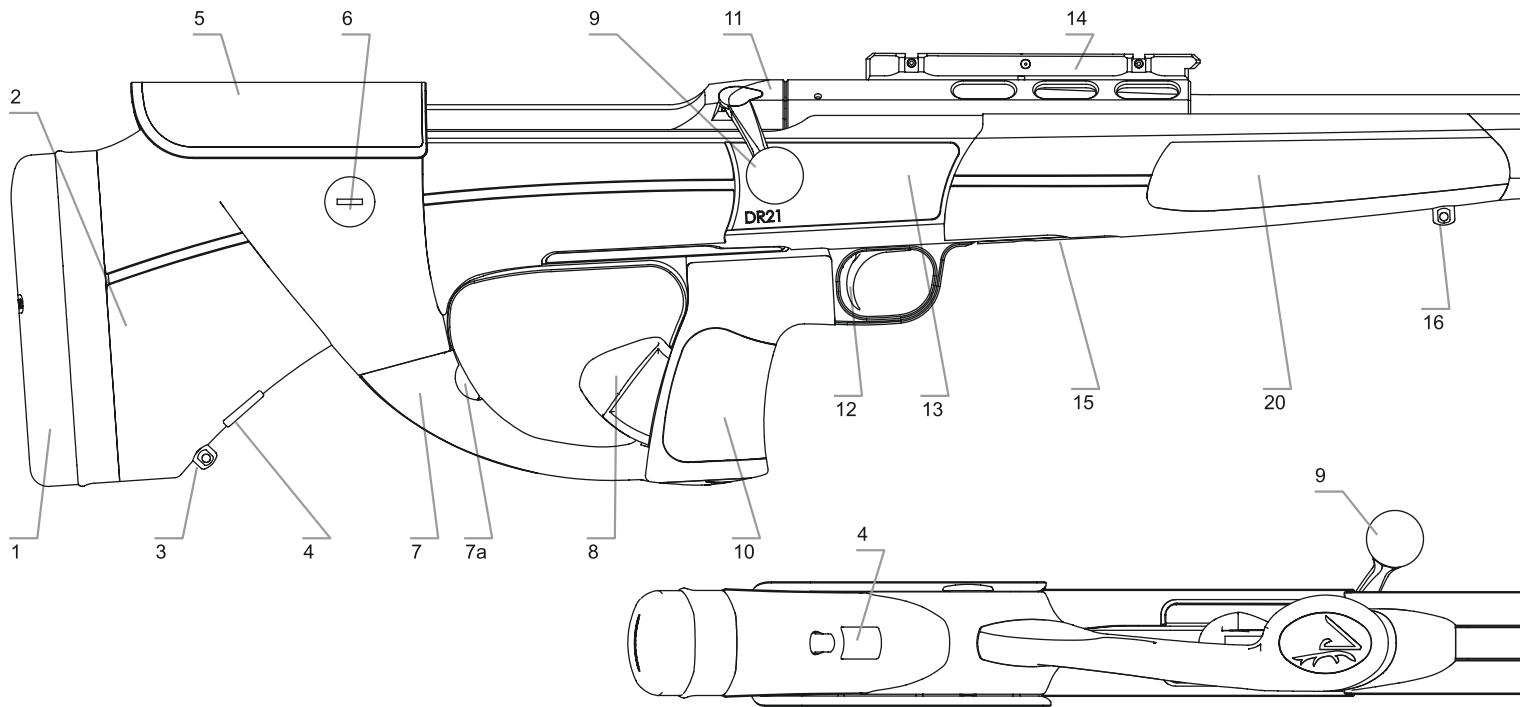
DENTLER

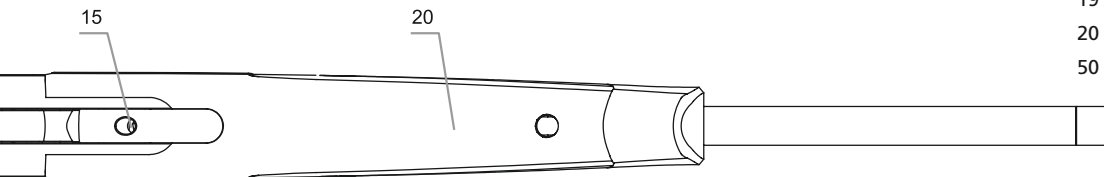
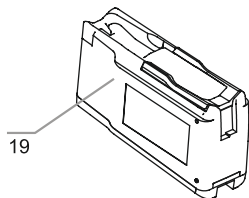
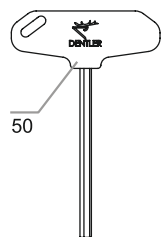
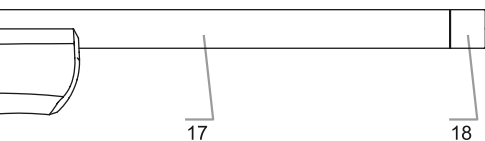
INNOVATION JAGD

DR21[®] Sztucer powtarzalny

INSTRUKCJA OBSŁUGI

Profesjonalny sprzęt łowiecki
STABILNY | PRECYZYJNY | PEWNY





- | | | | |
|---|---|----|--|
| 1 | stopka kolby stała 355/365/385 mm (opcjonalnie: zintegrowane: regulacja długości kolby i amortyzator odrzutu) | 9 | gałka zamka |
| 2 | kolba | 10 | chwyt pistoletowy |
| 3 | bączek kolby | 11 | zamek |
| 4 | zaślepka (opcjonalnie: blokada regulacji długości kolby) | 12 | spust |
| 5 | policzek z możliwością zdjęcia i regulacji wysokości | 13 | obudowa komory |
| 6 | przycisk / zacisk regulacji wysokości policzka | 14 | baza montażowa BASIS® (opcjonalnie: baza montażowa BASIS® VARIO) |
| 7 | otwierany pałąk z zatrzaskiem (7a) | 15 | śruba blokady lufy |
| 8 | bezpiecznik chwytowy | 16 | bączek łoża |
| | | 17 | lufa wymienna |
| | | 18 | gwint wylotowy z nakrętką zabezpieczającą |
| | | 19 | magazynek |
| | | 20 | łożo |
| | | 50 | klucz imbusowy do chwytu DENTLER T |





DENTLER



Spis treści

- 1 Składanie
- 2 Rozkładanie
- 3 System zabezpieczający | blokada gałki komory
- 4 Ładowanie | rozładowanie
- 5 Oddanie strzału | przeładowanie
- 6 Wymiana lufy | głowicy zamka
- 7 Kolba
- 8 Grupy kalibrów
- 9 Montaż optyki
- 10 Opcje
- 11 Pielęgnacja i konserwacja
- 12 Warunki gwarancji



Ogólne zasady bezpieczeństwa

Wstęp

Nasz DR21® to najstabilniejszy i najpewniejszy sztucer powtarzalny na rynku. Cieszymy się, że Twój wybór padł na ten właśnie produkt. Nie pozwól jednak, by ten innowacyjny sprzęt i jego wyjątkowe zalety, pozwoliły Ci zapomnieć o zachowaniu niezbędnej ostrożności lub wymaganej prawem staranności przy obchodzeniu się z bronią. Dlatego przede wszystkim sprawdź, czy masz właściwą instrukcję obsługi porównując oznaczenie modelu DR21 na płycie bocznej broni.

Uwaga:

Przed pierwszym użyciem swojego nowego DR21® przeczytaj tę instrukcję w całości. Broń wolno przekazać kolejnemu użytkownikowi tylko razem z instrukcją.

Informacja:

Oprócz zapoznania się z instrukcją obsługi, poproś sprzedawcę o dokładne objaśnienie działania Twojego DR21® i poinformowanie Cię o jego bezpiecznym użytkowaniu.

- Upewnij się, że broń i amunicja nigdy nie trafią w ręce osób nieuprawnionych.
- Przestrzegaj obowiązujących przepisów prawnych dotyczących noszenia i przechowywania broni i amunicji.
- Dokładnie zapoznaj się z obsługą swojej broni i przećwicz wszystkie funkcje i dopasowania przed załadunkiem.
- Zawsze postępuj z bronią, jak by była naładowana i gotowa do strzału dopóki nie przekonasz się, że tak nie jest otwierając i kontrolując wzrokowo komorę naboju. Każdą broń należy traktować jak załadowaną – nawet niezaladowaną.
- Nigdy nie kieruj wylotu lufy tak w stronę osób albo przedmiotów
- Przed każdym załadunkiem broni sprawdź, czy w komorze lub lufie nie ma resztek oleju lub zanieczyszczeń (woda, śnieg, ziemia, igły lub liście z drzew, ...), ponieważ mogą one obniżyć celność (olej), a nawet spowodować eksplozję lufy (zanieczyszczenia), powodując poważne urazy u strzelca i osób w pobliżu. W trakcie użytkowania również sprawdzaj, czy do lufy nie dostały się zanieczyszczenia.

- Używaj wyłącznie amunicji, która spełnia standardy CIP dla maksymalnego ciśnienia gazów (Pmax). Twój DR21® został poddany kontroli niemieckiego urzędu broni i amunicji pod kątem wymagań niemieckiej ustawy o broni i amunicji oraz rozporządzenia o broni i amunicji przy ciśnieniu gazów prochowych, przekraczającym ciśnienie maksymalne Pmax o min. 25%. Przy zastosowaniu amunicji wykraczającej poza te wartości ciśnienia gazów bezpieczeństwo użytkownika lub osób postronnych może nie być zapewnione. To samo dotyczy łusek, które nie spełniają funkcji uszczelniającej (kryza) lub utraciły ją.
- Ładuj broń dopiero bezpośrednio przed użyciem.
- Gdy chwytasz chwyt pistoletowy broni w celu naciągnięcia iglicy / odbezpieczenia broni, lufę skieruj w bezpiecznym kierunku.
- Kładź palec na spuście dopiero bezpośrednio przed oddaniem strzału, po całkowitym wciśnięciu bezpiecznika chwytowego.
- Przed strzałem sprawdź obszar przed i za celem i oddaj strzał dopiero wtedy, gdy przekonasz się, że dostępny jest bezpieczny kulochwyt.
- Przy niewypale otwórz broń dopiero po upływie 20-30 sekund, aby uniknąć zagrożenia związanego z opóźnionym zapłonem
- Podczas strzelania noś ochronniki słuchu
- **Rozładuj broń przed:**
 - przekraczaniem przeszkód,
 - wejściem na ambony lub inne urządzenia w terenie i zejściem z nich,
 - wejściem do budynku,
 - wejściem do pojazdu,
 - wejściem na teren zabudowany,
 - odłożeniem lub przekazaniem broni.
 - rozkładaniem i składaniem broni

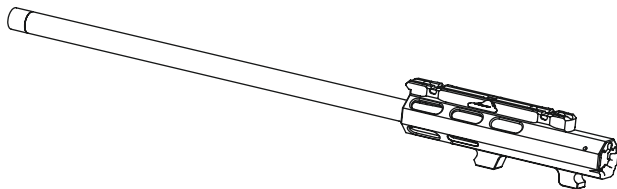


1. Składanie

Uwaga: Zakładaj elementy tylko przy całkowicie rozładowanej broni

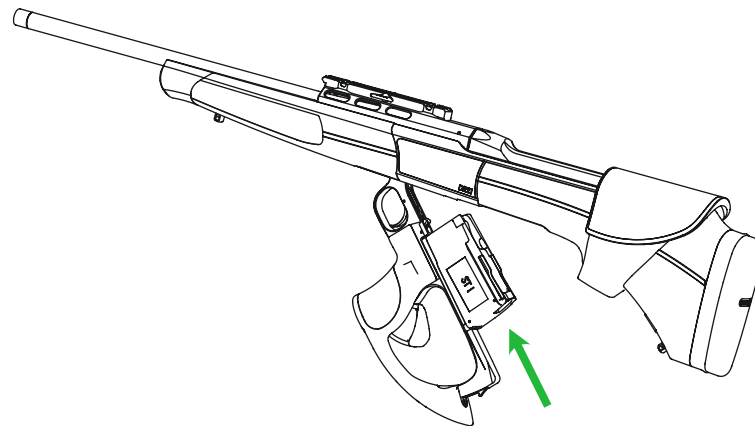
Montaż lufy wymiennej

- Montaż lufy wymiennej – patrz rozdział 6. Wymiana lufy wymiennej / głowicy zamka



Wsuń magazynek

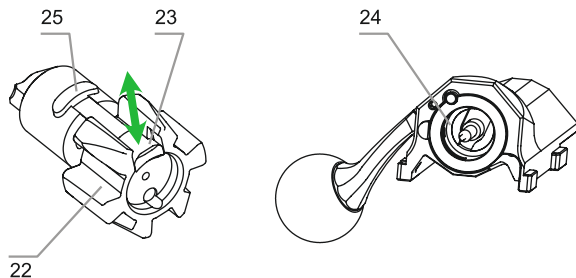
- Naciskając zatrask (7a) odchyl pałąk (7) w dół do oporu, do najniższej pozycji (45°)
- Załóż magazynek (19) dolną częścią z tyłu pałąka w umieszczonych po boku prowadnicach i wsuń do oporu do przodu, aż będzie widoczne poprzeczne żłobienie
- Zamknij z powrotem pałąk do zatrzaśnięcia



Uwaga: Przy składaniu DR21® generalnie uważaj na to, aby lufa wymienna (np. ST), głowica zamka (np. ST) i magazynek (np. ST II) były zgodne z grupą kalibru (patrz punkt 8).

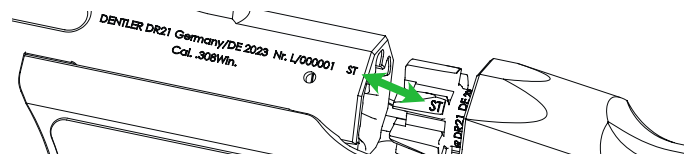
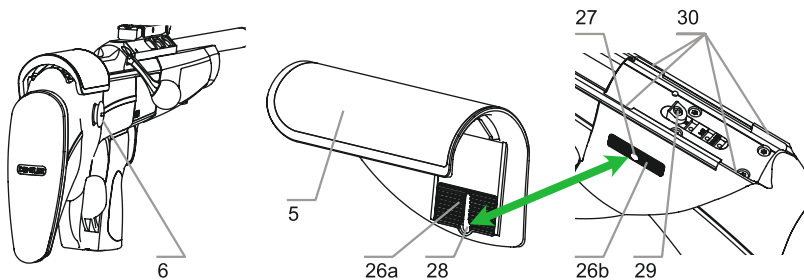
Montaż głowicy zamka

- Naciśnij lekko bezpiecznik chwytowy (8) i cofnij zamek (11) do oporu ciągnąc za gałkę (9)
- Przyciągnij do siebie stopkę kolby (1), aby przytrzymać zamek (11) w położeniu tylnym
- Pociągnij / wciśnij ściągacz (23) na głowicy zamka (22) przesuwając go od położenia centralnego w kierunku przeciwnym do położenia roboczego
- Głowicę zamka ze ściągaczem po stronie wyrzutu łuski włóż w tuleję (24) zamka (11)
- Ponownie zwolnij ściągacz – przekręć głowicę zamka do zatrzaśnięcia blokady głowicy zamka (25) i ustawienia ściągacza ponownie w położeniu roboczym



Montaż zamka

- Zwolnij zacisk policzka (26a+26b) wykręcając przycisk / zacisk (6) monetą o 5 obrotów, następnie przytrzymaj wciśnięty przycisk / zacisk i przesun policzek w takim stopniu, aby można było wyjąć sprężynowy trzpień przytrzymujący (27) z frezu (28) przez odciągnięcie go na bok
- Wykręć całkowicie stały ogranicznik zamka (29) kluczem imbusowym rozm. 2,5 i włóż obudowę zamka w zagłębienia prowadzące (30). Następnie przesun je do przodu i ponownie zamontuj ogranicznik zamka
- Przyciągnij do siebie stopkę kolby, aby przytrzymać zamek w położeniu tylnym
- Zaczep policzek (5) przy wciśniętym przycisku / zacisku (6) ponownie przy sprężynowym trzpieniu przytrzymującym (27) przesun w dół na pożądaną wysokość i zatrzaśnij. Następnie ponownie dokręć ręcznie przycisk / zacisk (6)

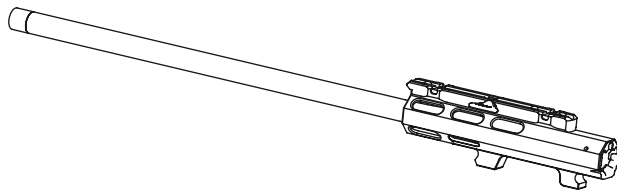


2. Rozkładanie

Uwaga: Zawsze całkowicie rozładuj broń przed rozłożeniem

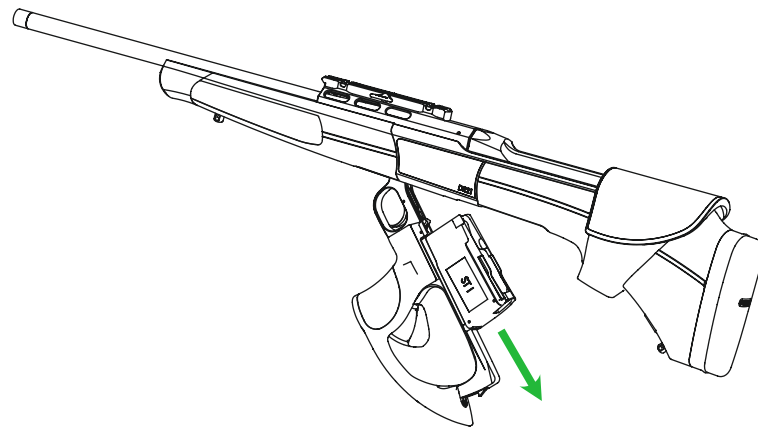
Demontaż lufy wymiennej

- Montaż lufy wymiennej – patrz rozdział 6. Wymiana lufy wymiennej / głowicy zamka



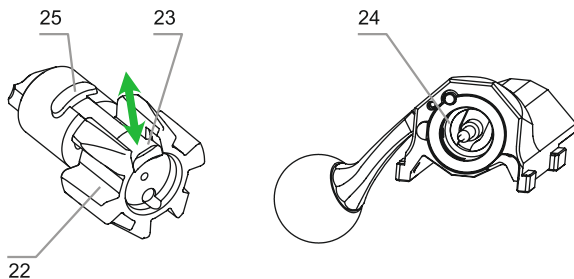
Wymowanie magazynka

- Naciskając zatrask (7a) odchyl pałąk (7) w dół do oporu, do najniższej pozycji (45°)
- Wyciągnij magazynek (19) w kierunku kolby i wyjmij go
- Zamknij z powrotem pałąk do zatrzaśnięcia



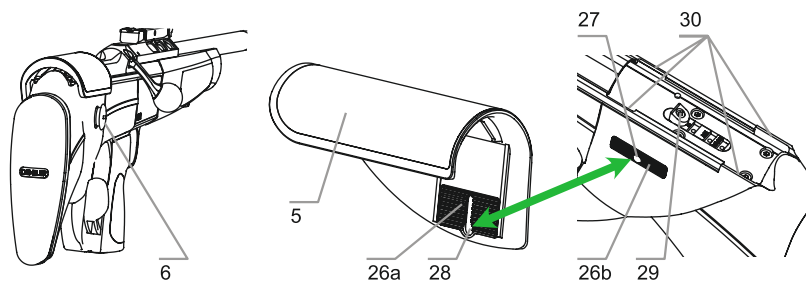
Demontaż głowicy zamka

- Naciśnij lekko bezpiecznik chwytowy (8) i cofnij zamek (11) do oporu ciągnąc za gałkę (9)
- Przyciągnij do siebie stopkę kolby (1), aby przytrzymać zamek (11) w położeniu tylnym
- Pociągnij / wciśnij ściągacz (23) na głowicy zamka (22) przesuając Wgo od położenia centralnego w kierunku przeciwnym do położenia roboczego, aby odblokować blokadę głowicy zamka (25)
- Wyciągnij głowicę zamka z tulei (24)



Demontaż zamka

- Zwolnij zacisk policzka (26a+26b) wykręcając przycisk / zacisk (6) monetą o 5 obrotów, następnie przytrzymaj wciśnięty przycisk / zacisk i przesuń policzek w takim stopniu, aby można było wyjąć sprężynowy trzpień przytrzymujący (27) z frezu (28) przez odciągnięcie go na bok
- Wykręć całkowicie stały ogranicznik zamka (29) kluczem imbusowym rozm. 2,5 i wyciągnij obudowę zamka w zagłębieniu prowadzące (30). Następnie zamontuj ponownie ogranicznik zamka
- Przyciągnij do siebie stopkę kolby, aby przytrzymać zamek w położeniu tylnym
- Zaczep policzek (5) przy wciśniętym przycisku / zacisku (6) ponownie przy sprężynowym trzpieniu przytrzymującym (27) przesuń w dół na pożądaną wysokość i zatrzaśnij. Ponownie dokręć ręcznie przycisk / zacisk (6).



3. System zabezpieczający / blokada gałki komory

System zabezpieczający sztucera powtarzalnego DR21® opiera się na intuicyjnym bezpieczniku chwytowym (8) umieszczonym z tyłu chwytu pistoletowego (10). Sprężyna iglicy naciąga się w gotowości do strzału dopiero, gdy ten język bezpiecznika zostaje w całości objęty i wciśnięty dłonią spustową. Dlatego iglica nawet po przeładowaniu jest zwolniona, co sprawia, że broń jest w 100% bezpieczna. Kiedy gałka zamka (9) ustawiona zostanie w pozycji zatrzaśniętej a zamek (11) całkowicie zamknięty, zamek jest zablokowany przed niezamierzonym otwarciem przy przenoszeniu broni.

Odbezpieczenie broni

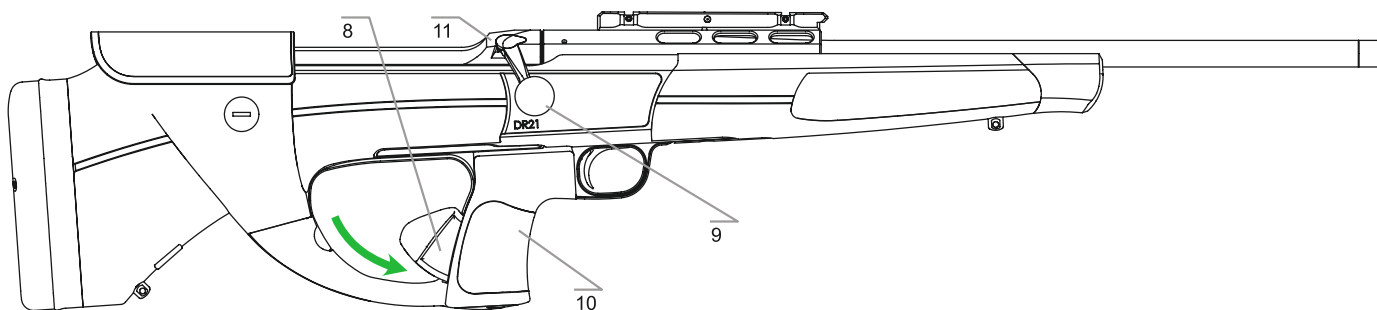
- Obejmij chwyt pistoletowy (10) całkowicie dłonią spustową i wciśnij bezpiecznik chwytowy (8) w kierunku wskazywanym przez strzałkę całkowicie aż do ogranicznika

Zabezpieczenie broni

- Zdejmij dłoń spustową z chwytu pistoletowego w kierunku przeciwnym do bezpiecznika chwytowego (8)

Otwieranie zamka

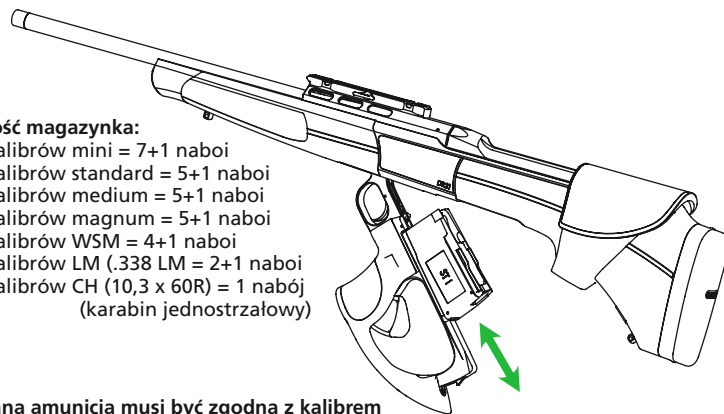
- Naciśnij lekko bezpiecznik chwytowy (8) w kierunku wskazywanym przez strzałkę i cofnij zamek (11) pociągając za gałkę (9). Pamiętaj, aby zdjąć palec ze spustu.



4. Ładowanie / rozładowanie

- Zdejmij dłoń z chwytu pistoletowego i bezpiecznika chwytowego
- Naciśnij lekko bezpiecznik chwytowy (8) i cofnij zamek (11) do oporu ciągnąc za gałkę (9)
- Przyciągnij do siebie stopkę kolby, aby przytrzymać zamek w położeniu tylnym
- Odchyl pałąk (7) w dół naciskając zatrzask, otwierając go do ogranicznika w najniższej pozycji (45°)
- Wyciągnij magazynek (19) do tyłu w kierunku kolby
- **Ładowanie:** Naboje wciskaj do magazynka przez wargi
- **Rozładowanie:** Wysuń naboje z magazynku od tyłu do przodu
- Załóż magazynek (19) dolną częścią z tyłu pałąka w umieszczonej po boku prowadnicy i wsuń do oporu do przodu, aż będzie widoczne poprzeczne żłobienie
- Zamknij z powrotem pałąk do zatrzasknięcia

Informacja: Po otwarciu zamknięcia możesz ładować bezpośrednio magazynek od góry nie zdejmując go z pałąka



Pojemność magazynka:

- Grupa kalibrów mini = 7+1 naboje
- Grupa kalibrów standard = 5+1 naboje
- Grupa kalibrów medium = 5+1 naboje
- Grupa kalibrów magnum = 5+1 naboje
- Grupa kalibrów WSM = 4+1 naboje
- Grupa kalibrów LM (.338 LM = 2+1 naboje
- Grupa kalibrów CH (10,3 x 60R) = 1 nabój (karabin jednostrzałowy)

Uwaga:

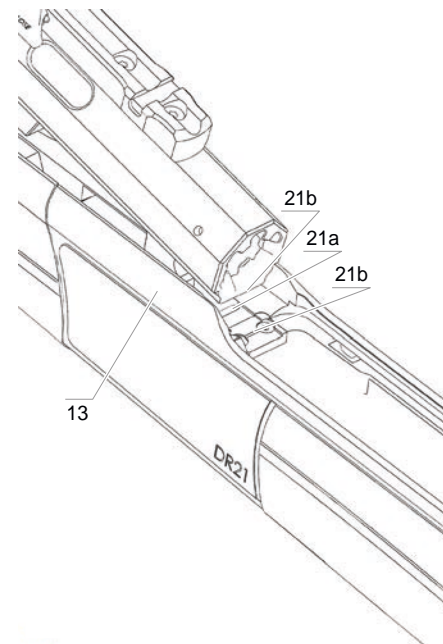
Stosowana amunicja musi być zgodna z kalibrem lufy wymiennej, głowicy zamka oraz magazynku. Przy opcji amortyzacji ograniczników wzdłużnych pamiętaj, by po zatrzasknięciu pałąka ponownie całkowicie odciągnąć zamek.



5. Oddanie strzału / przeładowanie

- Przed strzałem sprawdź obszar przed i za celem i oddaj strzał dopiero wtedy, gdy przekonasz się, że dostępny jest bezpieczny kulochwyty
- Namierzanie celu
- Obejmij chwyt pistoletowy dłonią strzałową i dociśnij bezpiecznik chwytowy do oporu – **broń jest odbezpieczona i gotowa do strzału**
- Ściągnij spust i oddaj strzał
- Aby przeładować broń, odciągnij gałkę zamka (9) do ogranicznika, a następnie przesuń do przodu, aż do pełnego całkowitego zamknięcia zamka i ustawienia gałki w położeniu przednim

Uwaga:
Najpierw dociśnij bezpiecznik chwytowy (8) do oporu, a dopiero później połóż palec na spuście (12), aby go nacisnąć. Przy oddawaniu strzału gałka zamka (9) musi być zawsze w położeniu przednim.

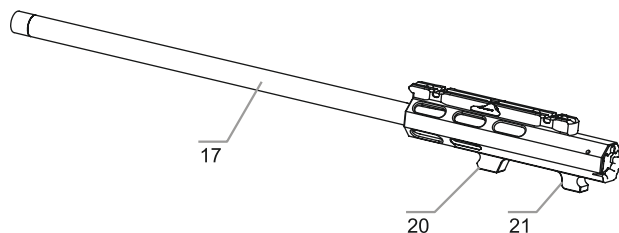


6. Wymiana lufy wymiennej / głowicy zamka

Uwaga: Przed wymianą lufy lub głowicy zamka zawsze całkowicie rozładuj broń

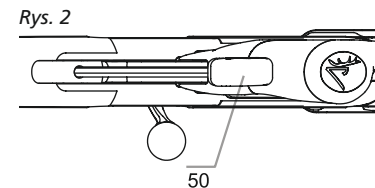
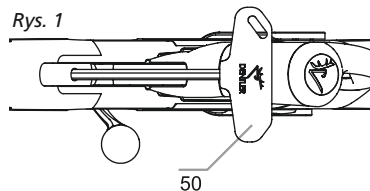
Demontaż lufy wymiennej

- Naciśnij lekko bezpiecznik chwytowy (8) i cofnij zamek (11) do oporu ciągnąc za gałkę (9)
- Przyciągnij do siebie stopkę kolby (1), aby przytrzymać zamek (11) w położeniu tylnym
- Wykręć śrubę blokady lufy (15) kluczem imbusowym DENTLER T (50) aż do przewidzianego ogranicznika. Jednocześnie dociśnij lekko lufę przednim noskiem (20) do obudowy komory
- Unieś lufę (17) po stronie wylotu, a następnie wyczep tylne łożo stałe (21) pod trzpieniem z tylnego wycięcia obudowy komory (13)



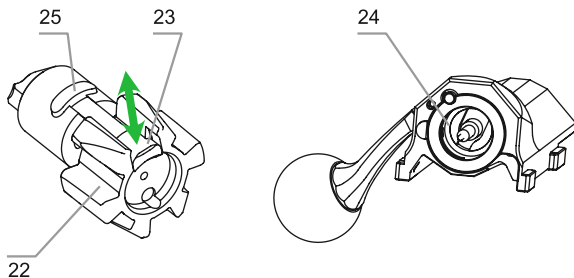
Montaż lufy wymiennej

- Wycofaj zamek (11) do oporu ciągnąc za gałkę (9)
- Przyciągnij do siebie stopkę kolby (1), aby przytrzymać zamek (11) w położeniu tylnym
- Używając klucza imbusowego DENTLER T (50) sprawdź, czy śruba blokady lufy (15) jest całkowicie wykręcona
- Załóż lufę wymienną (17) przy wykręconej śrubie blokady tylną krawędzią monobloku (21b) od góry na oznaczenie (21c), przechyl do przodu i wciśnij przednim noskiem (20) lekko w obudowę komory
- Lekko dokręć śrubę blokady lufy (15) kluczem imbusowym DENTLER T (50), a następnie ściągnij klucz (50) ze śruby i ustaw pod kątem 90° do kierunku strzału (rys. 1). Następnie umieść klucz (50) ponownie w śrubie blokady lufy (15) i przekręć o 90° (rys. 2), aż będzie ustawiony równoległe do kierunku strzału albo osiągnięte zostanie dokręcenie maks. **8 Nm**



Demontaż głowicy zamka

- Naciśnij lekko bezpiecznik chwytowy (8) i cofnij zamek (11) do oporu ciągnąc za gałkę (9)
- Przyciągnij do siebie stopkę kolby (1), aby przytrzymać zamek (11) w położeniu tylnym
- Pociągnij / wciśnij ściągacz (23) na głowicy zamka (22) przesuwając go od położenia centralnego w kierunku przeciwnym do położenia roboczego, aby odblokować blokadę głowicy zamka (25)
- Wyciągnij głowicę zamka z tulei (24)



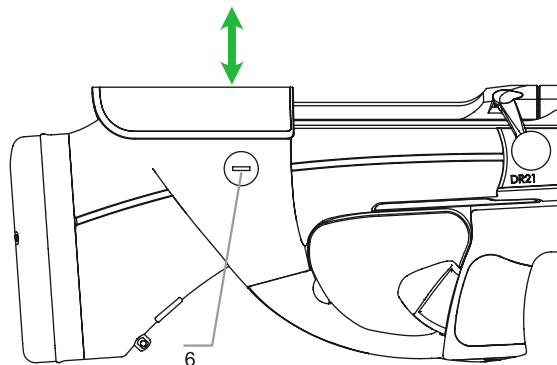
Montaż głowicy zamka

- Naciśnij lekko bezpiecznik chwytowy (8) i cofnij zamek (11) do oporu ciągnąc za gałkę (9)
- Przyciągnij do siebie stopkę kolby (1), aby przytrzymać zamek (11) w położeniu tylnym
- Pociągnij / wciśnij ściągacz (23) na głowicy zamka (22) przesuwając go od położenia centralnego w kierunku przeciwnym do położenia roboczego
- Głowicę zamka ze ściągaczem po stronie wyrzutu łuski włóż w tuleję (24) zamka (11)
- Ponownie zwolnij ściągacz – przekręć głowicę zamka do zatrzaśnięcia blokady głowicy zamka (25) i ustawienia ściągacza ponownie w położeniu roboczym

7. Kolba

Wysokość policzka

- Wykręć zacisk policzka monetą o 3 obroty, a następnie, wciskając przycisk / zacisk (6) ustaw wysokość policzka w podziałce 2 mm zgodnie z indywidualnym upodobaniem. Zwolnij przycisk / zacisk (6) i dokręć go monetą



8. Grupy kalibrów

Lufa wymienna/głowica zamka/magazynek (MI, ST, ME, MA, WSM, LM, CH)

Mini (MI)	.222Rem.	.222Rem.Mag.	.223Rem.	5,6x50 Mag.
Standard (ST)				
- magazynek ST I				
6,5x55 SE	.270Win.	7x64	.30-06Spr.	8x57IS
- magazynek ST II				
.22-250Rem.	.243Win.	7XC	6,5mm Creedmoor	.308Win.
- magazynek ST III				
9,3x62				
Medium (ME)	6,5x68	7,5x55 Suisse	8x68S	
Magnum (MA)	7mm Rem.Mag.	.300Win.Mag.	.338Win.Mag.	.375 H&H Mag.
WSM (WSM)	.270WSM.	.300WSM.		
LM (LM)	.338 Lapua Mag.			
CH (CH)	10,3x60R			

Informacja:

Weź pod uwagę, że to podstawowe zestawienie kalibrów możliwych do realizacji, które jednak nie jest deklaracją dostępności.



9. Montaż optyki

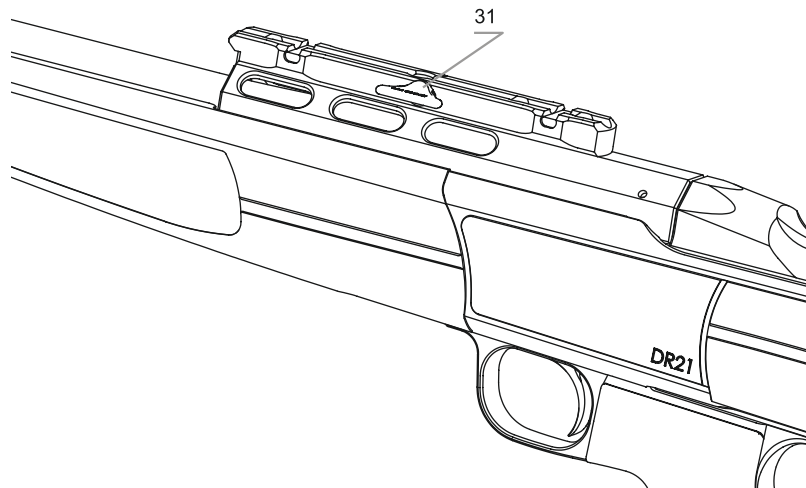
Twój repeter DR21® w swojej podstawowej konfiguracji fabrycznie wyposażony jest w bazę montażową BASIS® i tym samym jest kompatybilny ze wszystkimi przyrządami optycznymi, wyposażonymi w bazę montażową BASIS®. Wstrzeliwanie optyki odbywa się poprzez regulację poziomą i pionową przyrządów optycznych.

Zakładanie optyki

- W razie potrzeby przestaw dźwignię zaciskową (31) przekręcając ją o 180° w kierunku kolby
- Załóż optykę na bazę montażową BASIS® i wycięcie dźwigni zaciskowej po lewej stronie na bazie montażowej BASIS® (opcjonalnie: BASIS® VARIO)
- Przekręć dźwignię zaciskową o 180° w kierunku wylotu zamykając ją całkowicie

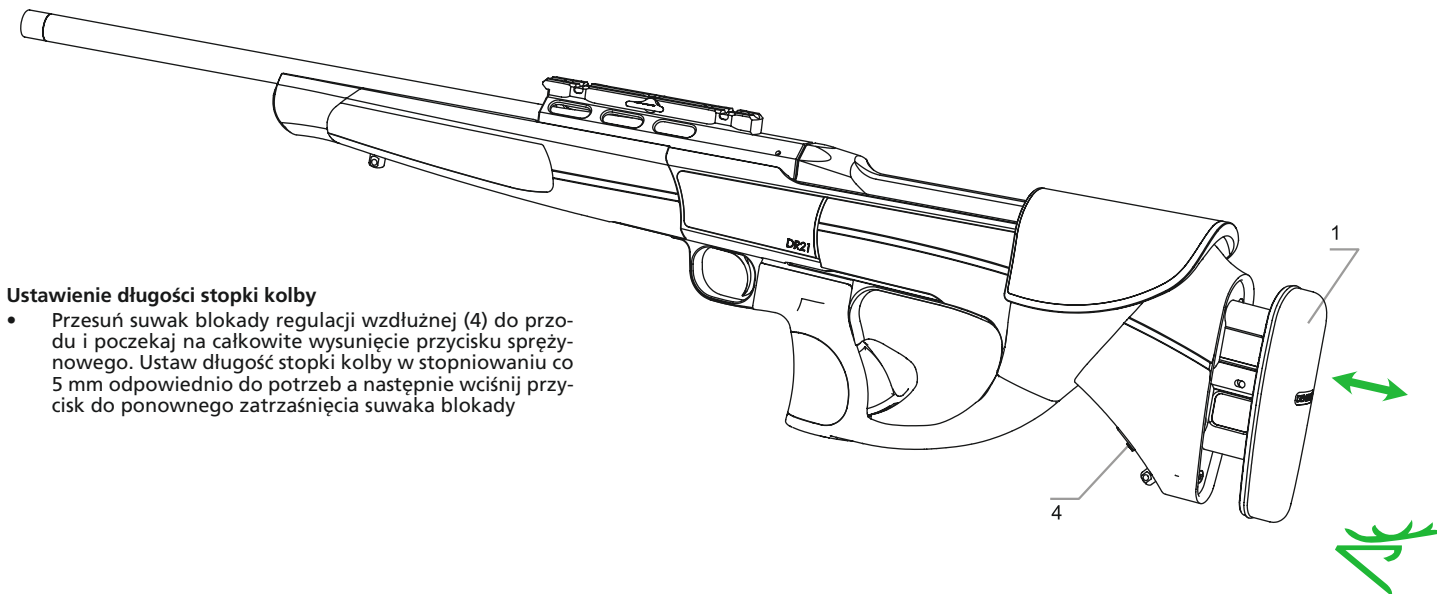
Zdejmowanie optyki

- Obróć dźwignię zaciskową (31) o 180° w kierunku kolby otwierając ją
- Przytrzymaj/zabezpiecz przy tym optykę ręką, a następnie ją zdejmij



10. Opcje

Uwaga: Przed wymianą lufy lub głowicy zamka zawsze całkowicie rozładuj broń



10. Opcje

Wstrzelanie bazy montażowej BASIS® VARIO

Regulacja boczna, strzał na lewo

- Odkręć śrubę regulacyjną lewą (33a) o maks. 4 obroty
- Przekręć śrubę regulacyjną prawą (33b) w prawo, aby przestawić podparcie boczne
- Śrubę regulacyjną lewą dokręć do oporu ręcznie, maks. momentem 3 Nm

Regulacja boczna, strzał na prawo

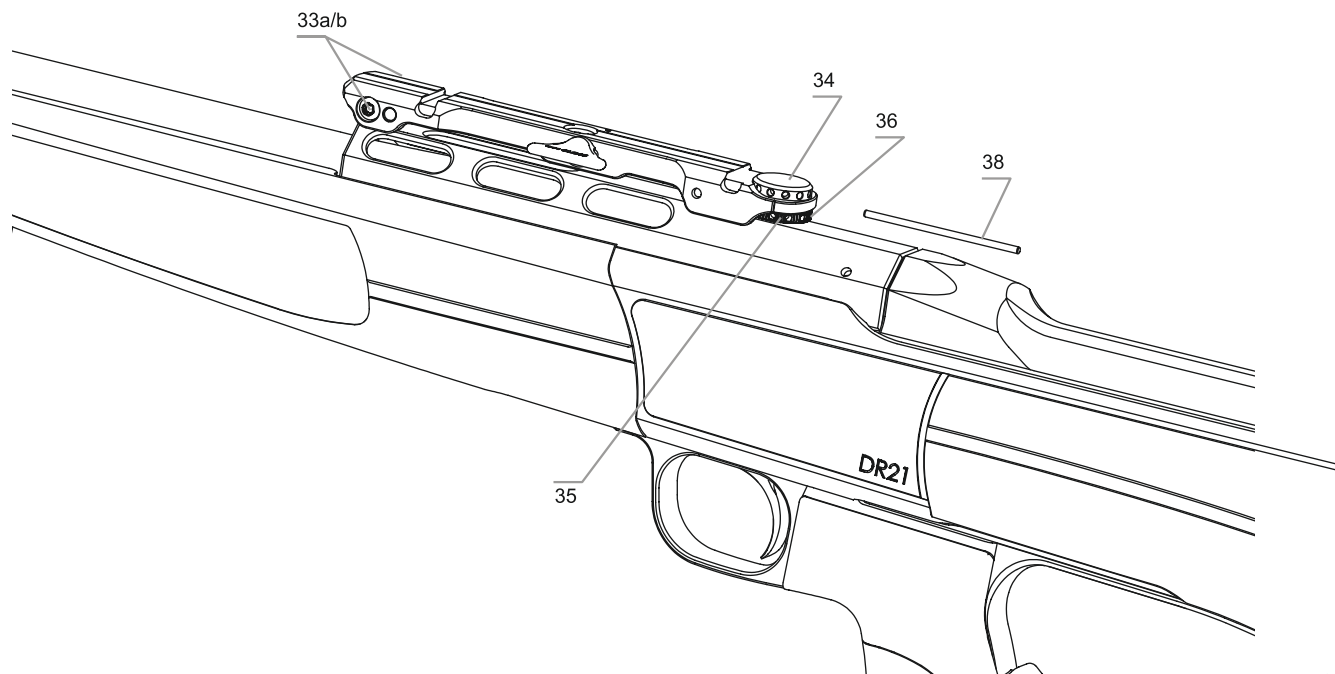
- Odkręć śrubę regulacyjną prawą (33b) o maks. 4 obroty
- Przekręć śrubę regulacyjną lewą (33a) w prawo, aby przestawić podparcie boczne
- Śrubę regulacyjną prawą dokręć do oporu ręcznie, maks. momentem 3 Nm

Regulacja pionowa, strzał powyżej

- Odkręć tarczę kontruującą (34) dołączonym trzpieniem (38) w lewo
- Przekręć tarczę regulacyjną (35) zgodnie z ruchem wskazówek zegara or prawej do lewej aż do osiągnięcia przewidywanego położenia celu (zastosuj trzpień (38) w dostępnych otworach jako pomoc do przekręcania – 1 podziałka oznakowania (36) odpowiada 1 cm, przy czym środek otworu jest równy jednej podziałce)
- Ponownie ręcznie dokręć tarczę kontruującą z trzpieniem (38)

Regulacja pionowa, strzał poniżej

- Odkręć tarczę kontruującą (34) dołączonym trzpieniem (38) w lewo
- Przekręć tarczę regulacyjną (35) przeciwnie do ruchu wskazówek zegara or lewej do prawej aż do osiągnięcia przewidywanego położenia celu (zastosuj trzpień (38) w dostępnych otworach jako pomoc do przekręcania – 1 podziałka oznakowania (36) odpowiada 1 cm, przy czym środek otworu jest równy jednej podziałce)
- Ponownie ręcznie dokręć tarczę kontruującą z trzpieniem (38)

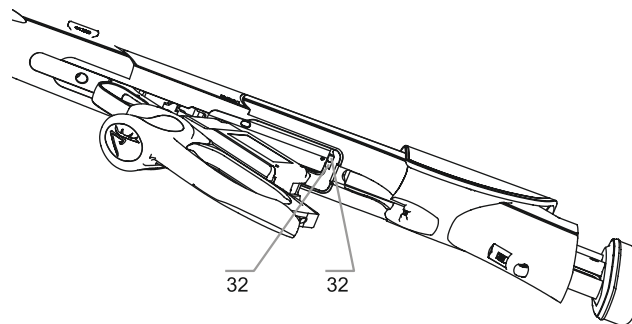
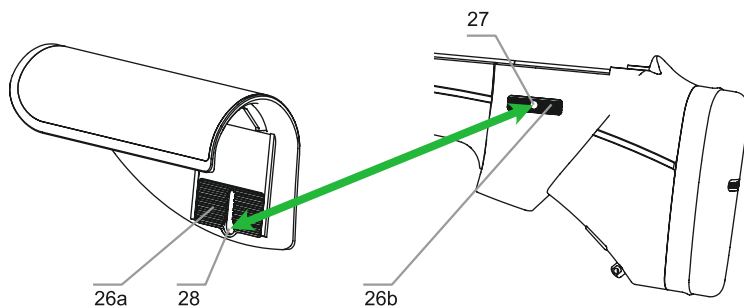


10. Opcje

Demontaż zamka przy amortyzowanych ogranicznikach wzdłużnych

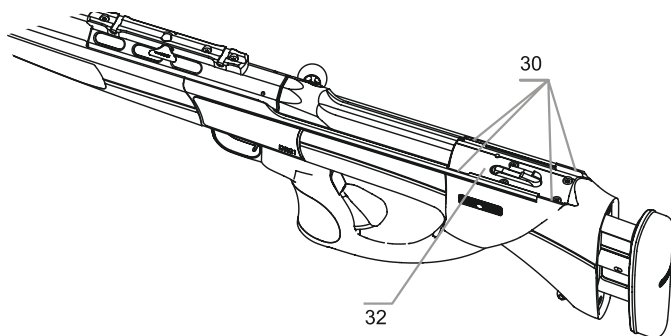
- Zwolnij zacisk policzka (26a+26b) wykręcając przycisk / zacisk (6) monetą o 5 obrotów, następnie przytrzymaj wciśnięty przycisk / zacisk i przesunij policzek w takim stopniu, aby można było wyjąć sprężynowy trzpień przytrzymujący (27) z frezu (28) przez odciągnięcie go na bok
- Naciśnij lekko bezpiecznik chwytowy (8) i cofnij zamek (11) do oporu ciągnąc za gałkę (9)
- Przyciągnij do siebie stopkę kolby, aby przytrzymać zamek w położeniu tylnym

- Naciskając zatrask odchyl pałąk (8) w dół do oporu, do najniższej pozycji (45°)
- Wyciągnij magazynek (19) w kierunku kolby i wyjmij go
- Wciśnij w górę dźwignię prowadzącą (32) dla amortyzowanych ograniczników przeładunkowych z tyłu otworu magazynku i odciągnij do tyłu do ogranicznika obudowę zamka
- Wyczep obudowę zamka z prowadnic (30)
- Zaczep policzek (5) przy wciśniętym przycisku / zacisku (6) ponownie przy sprężynowym trzpieniu przytrzymującym (27) przesunij w dół na pożądaną wysokość i zatrzaśnij. Ponownie dokręć ręcznie przycisk / zacisk (6).



Montaż zamka przy amortyzowanych ogranicznikach wzdłużnych

- Zwolnij zacisk policzka (26a+26b) wykręcając przycisk / zacisk (6) monetą o 5 obrotów, następnie przytrzymaj wciśnięty przycisk / zacisk i przesun policzek w takim stopniu, aby można było wyjąć sprężynowy trzpień przytrzymujący (27) z frezu (28) przez odciągnięcie go na bok
- Zaczep obudowę zamka w prowadnicach (30), wciśnij w dół pokonując opór sprężynowy amortyzowanych ograniczników przeładunku (32) i wsuń do przodu
- Przyciągnij do siebie stopkę kolby, aby przytrzymać zamek w położeniu tylnym
- Zaczep policzek (5) przy wciśniętym przycisku / zacisku (6) ponownie przy sprężynowym trzpieniu przytrzymującym (27) przesun w dół na pożądaną wysokość i zatrzaśnij. Ponownie dokręć ręcznie przycisk / zacisk (6).



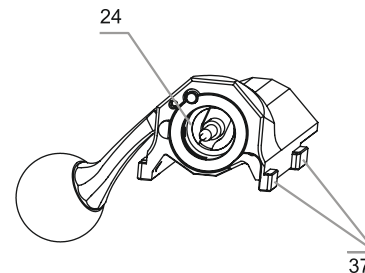
11. Pielęgnacja i konserwacja

Informacja:

Do pielęgnacji broni stosuj wyłącznie środki i narzędzia przeznaczone specjalnie do tego celu. Zawsze czytaj instrukcje i ostrzeżenia producentów.

Uwaga:

Każda broń jest jednolitym układem technicznym, wymagającym regularnej kontroli prowadzonej przez specjalistę. Zwróć uwagę na to, aby do układów spustu i zamka nie dostały się oleje ani smary, bo w określonych warunkach środowiskowych mogą one stężeć lub zmienić się w żywice, powodując poważne zakłócenia działania. Dlatego zlecaj przegląd broni przed każdym sezonem łowieckim i podróżą. Poza tym nie przechowuj broni z oklejonym wylotem lufy ani z założoną osłoną wylotu lufy.

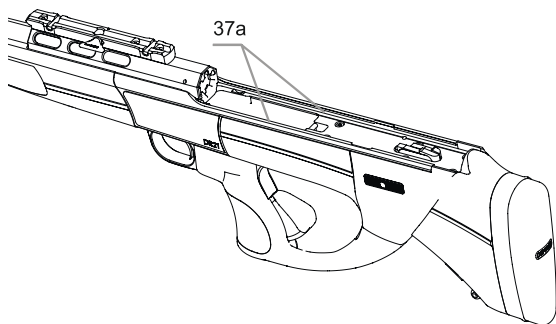


Kolba z tworzywa sztucznego

Ze względu na właściwości materiału syntetyczna kolba perforowana nie wymaga dodatkowej pielęgnacji. Można ją oczyścić wilgotną szmatką z mikrowłókna. Następnie osuszyć.

Elementy metalowe

Elementy metalowe broni utrzymuj w czystości używając wilgotnej szmatki z mikrowłókna, następnie je osusz i nasmaruj cienką warstwą ochronną.



Zamek

Uwaga: Zadbaj o swobodny ruch obudowy zamka nakładając smar ceramiczny, np. Flunotec GunCoating na trzy zewnętrzne powierzchnie klocków prowadzących (37) i przewodnic (37a) na dole, na górze i po bokach skrzynki systemowej, aby zapobiec niebezpiecznym zakłóceniom w działaniu. Okresy ponownego smarowania związane są z intensywnością użytkowania broni. Zwróć uwagę na rozdział z opisem montażu/demontażu zamka.

Magazynek

Usuń ciała obce (wewnątrz/na zewnątrz) i utrzymuj magazynek w czystości wilgotną szmatką z mikrowłókna. Dotyczy to również przewodnic pałąka.

Lufa wymienna

Lufa wymienna wykonana jest z wysoko wzbogacanej stali, odpornej na maksymalne obciążenia mechaniczne. Po zewnętrznej stronie lufa wyposażona jest w specjalną powierzchnię, zapewniającą doskonałą odporność na zarysowania przy bardzo wysokiej odporności na korozję. Pomimo tego zalecamy utrzymywanie powierzchni w suchym i czystym stanie i regularne nakładanie cienkiej warstwy ochronnej oleju do broni. Wnętrze lufy należy po użyciu oczyścić i zakonserwować, ponieważ pozostałości prochu przyciągają wilgoć. Podatna jest zwłaszcza komora naboju, w której przenoszony przez nabój agresywny pot z dłoni może powodować korozję. Przed użyciem zalecamy odłuszczenie i wytarcie do sucha lufy i komory naboju, aby uniknąć odchyień w celu.

Optyka

Patrz instrukcja pielęgnacji i konserwacji dostarczona przez producenta optyki.



12. Warunki gwarancji

Gwarancja producenta

Gwarancja Dentler Waffentechnik GmbH świadczona jest dodatkowo do wszelkiego rodzaju rękojmi wynikającej z przepisów prawa. Przyznana gwarancja dotyczy wyłącznie oryginalnych części DR21® z metalu lub tworzywa sztucznego, w tym bazy montażowej BASIS® albo BASIS VARIO®. Okres gwarancji jest równy ustawowemu i biegnie od dnia sprzedaży. Gwarancja obejmuje wszystkie wady i uszkodzenia, co do których można wykazać, że wynikają z war materiałowych lub produkcyjnych. W ramach uznanych roszczeń gwarancyjnych producent ponosi koszty materiału i czasu pracy u autoryzowanego dystrybutora lub we własnym zakładzie, gdzie broń należy oddać w celu realizacji reklamacji.

Ryzyko i koszty związane z transportem w obie strony ponosi klient. Roszczenie gwarancyjne zaspokajane jest wedle wyboru producenta poprzez naprawę lub wymianę wadliwych części. Zdemontowane elementy przechodzą na własność producenta. Realizacja roszczeń gwarancyjnych nie oznacza wydłużenia ani odnowienia gwarancji dla broni ani dla zamontowanych części zamiennych. Gwarancja na zamontowane części zamienne upływa wraz z okresem gwarancji na całą broń.

Gwarancja skuteczności strzeleckiej

Celność broni zależy od wielu zewnętrznych czynników, takich jak rodzaj amunicji, partia amunicji, prawidłowe działanie optyki oraz jej fachowy montaż. Te elementy są najczęstszymi przyczynami silnie wahającej się skuteczności i związanej z nią niezadowalającą celności. Przy odpowiednio dobranej amunicji i sprawnej optyce zapewniamy doskonałą celność łowiecką naszej broni. Reklamacje przyjmujemy na piśmie w terminie 30 dni od daty sprzedaży. Jednocześnie zastrzegamy sobie prawo przekazania broni do niezależnego instytutu celem przeprowadzenia kontroli i naliczenia klientowi powstałych kosztów w przypadku uzyskania potwierdzenia doskonałej celności.

Wyłączenia gwarancji

Gwarancja jest wyłączona w przypadku:

- wad w wyniku zwykłego zużycia, nieprzestrzegania instrukcji obsługi lub nieprawidłowego zastosowania/postępowania lub dowolnego rodzaju uszkodzeń mechanicznych broni
- szkód w wyniku działania siły wyższej lub środowiska
- naprawy, obróbki, modyfikacji lub obróbki powierzchni zewnętrznych broni przez osoby trzecie
- zastosowania amunicji ponownie nabijanej lub nieatestowanej przez CIP

Gwarancja wyłączona jest również w przypadku szerszych lub innych roszczeń, zwłaszcza odszkodowawczych dotyczących szkód (następczych) poza bronią, o ile odpowiedzialność za nie nie wynika z przepisów prawa.

13. Przechowywanie / transport

Nigdy nie przechowuj naładowanej broni. Przestrzegaj obowiązujących przepisów dotyczących przechowywania broni i amunicji. Pamiętaj o tym, by przy wysyłce Twoja broń była odpowiednio zapakowana i oczywiście rozładowana.





DENTLER

DENTLER Waffentechnik GmbH
Burgstraße 19
88299 Leutkirch im Allgäu

T: +49 7563 908 888
F: +49 7563 908 889

DENTLER-JAGDWAFFEN.DE



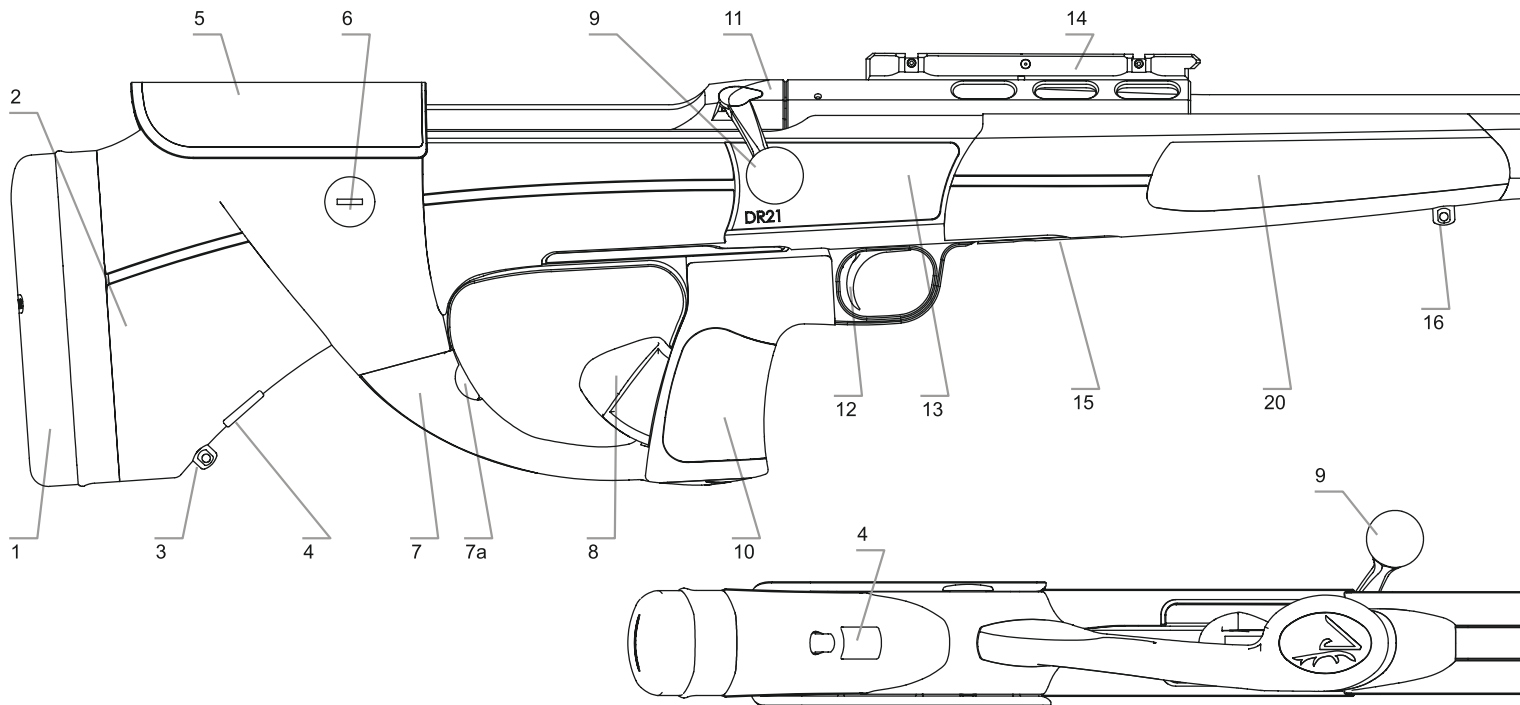
DENTLER

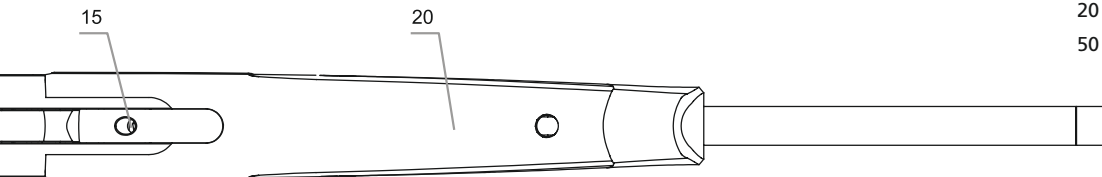
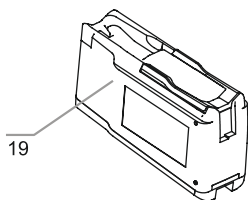
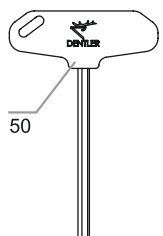
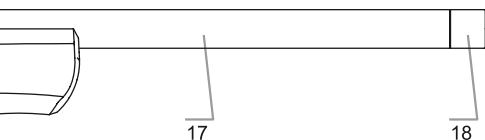
INNOVATION JAGD

DR21[®] Ismétlőpuska

KEZELÉSI ÚTMUTATÓ

A professzionális eszköz vadászathoz
KÉZRE ÁLLÓ | PONTOS | BIZTONSÁGOS





- | | | | |
|---|--|----|--|
| 1 | Fix tusvédő 35513651385mm
(opcionális: Beépített tustalp hosszállítás és visszarúgás csillapítás) | 9 | Felhúzókar fogantyú |
| 2 | Teljes tustalp | 10 | Pisztolymarkolat |
| 3 | Tustalp hevedertartó | 11 | Zárszerkezet |
| 4 | Fedőkupak (opcionális: Tustalp hosszállítás reteszelés) | 12 | Lehúzó |
| 5 | Levehető-/állítható magasságú puskagyopfa | 13 | Rendszerház |
| 6 | Rögzítő-, és nyomógomb puskagyopfa magasságállítás | 14 | Alapsín BASIS®
(opcionális: Alapsín BASIS® VARIO) |
| 7 | Ravaszdő záró-/és nyitó rögzítővel (7a) | 15 | Puskacső reteszelőcsavar |
| 8 | Kézi felhúzókar | 16 | Előagy hevedertartó |
| | | 17 | Cserélhető puskacső |
| | | 18 | Torkolati menet fedőkupakkal |
| | | 19 | Betolható tár |
| | | 20 | Előagy |
| | | 50 | DENTLER T-markolatú imbuszkulcs |





DENTLER



Tartalomjegyzék

- 1 Összeszerelés
- 2 Szétszerelés
- 3 Biztosítórendszer I Felhúzókar reteszelés
- 4 Töltés I Ürítés
- 5 Lövés I Ismétlés
- 6 Puskacső- I Zárszerkezetfej-csere
- 7 Tustalp
- 8 Kalibercsoportok
- 9 Célzótávcső felszerelése
- 10 Opciók
- 11 Ápolás és karbantartás
- 12 Garanciális feltételek



Általános biztonsági szabályok

Előszó

A DR21® modellel Ön a piacon kapható legmegbízhatóbb és legbiztonságosabb ismétlőpuskát választotta. Nagyon örülünk ennek. Kérjük azonban, ne engedje, hogy ennek az innovatív eszköznek az egyedülálló termékelőnyei, különösen a biztonság tekintetében, arra csábítsák, hogy elhanyagolja a lőfegyverek kezelésénél szükséges gondosságot vagy figyelmen kívül hagyja a törvényi előírásokat. Ezért első lépésként a lőfegyver egyik oldallapján a DR21 modelladatok azonosításával ellenőrizze, hogy rendelkezik-e a megfelelő kezelési útmutatóval.

Figyelem:

A DR21® első használatba vétele előtt olvassa el teljes egészében ezt a kezelési útmutatót. A lőfegyvert mindig csak ezzel a kezelési útmutatóval együtt adja tovább.

Útmutatás:

Kérjük, hogy a jelen kezelési útmutatón kívül kérje meg szakkereskedőjét arra, hogy részletesen mutassa be Önnek a DR21® lőfegyvert, és tanítsa meg a biztonságos használatot.

- Biztosítsa, hogy a lőfegyver és a lőszer soha ne kerüljön illetéktelen kezekbe
- Tartsa be a lőfegyverek és lőszer hordozására és tárolására vonatkozó hatályos jogszabályi előírásokat
- Alaposan ismerkedjen meg a lőfegyver kezelésével, valamint minden funkciót és kézmozdulatot töltetlen lőfegyverrel gyakoroljon
- Minden lőfegyvert tekintsen töltöttnek és tüzelésre késznek mindaddig, amíg a zárszerkezet nyitásával és a tárba való betekintéssel meg nem győződik ennek ellenkezőjéről. A töltetlen lőfegyvert is ugyanúgy kell kezelni, mint a töltött lőfegyvert.
- A torkolatot mindig olyan irányba irányítsa, ahol nem veszélyeztethet vagy károsíthat embereket vagy tárgyakat
- A lőfegyver töltése előtt mindig ellenőrizze, hogy a tölténytárban vagy a csőben nincs-e olajmaradvány vagy idegen tárgy (víz, hó, föld, fa tülevél, lombhulladék, stb.), mivel ezek a találatpont elmozdulásához (olaj) vagy akár a cső szétrobbanásához (idegen tárgyak) vezethetnek, és ezáltal súlyosan megsebesíthetik a felhasználót vagy a körülötte állókat. Ügyeljen arra, hogy használat közben ne kerüljenek idegen tárgyak a csőbe.

- Csak olyan löszert használjon, amely a maximális üzemi gáznyomás (Pmax) tekintetében megfelel a CIP követelményeinek. Az Ön DR21® modelljét a lőfegyvertörvény és a lőfegyverrendelet követelményeinek megfelelően az állami lőfegyverhatóság olyan lőfegyver gáznyomással ellenőrizte, amely legalább 25%-kal meghaladja a Pmax megengedett maximális üzemi gáznyomást. Ezt a gáznyomást meghaladó löszerek használata esetén a felhasználó vagy harmadik személyek biztonsága nem garantálható. Ugyanez vonatkozik azokra a töltényhüvelyekre is, amelyek nem vagy már nem teljesítik tömítési funkciójukat (fedelek).
- Csak közvetlenül használat előtt töltsen meg a lőfegyvert
- Amikor a fegyver biztosítása/kibiztosítása érdekében megfogja a markolatot, tartsa a csövet veszélytelen irányban
- Csak közvetlenül a tüzelés előtt és a kézi felhúzókar teljes lenyomása után helyezze ujját a ravaszra
- A tüzelés előtt ellenőrizze az Ön előtt és mögött lévő terepet, és csak akkor adja le a lövést, ha biztosított a biztonságos lövedékfogás.
- A patron hibája esetén 20-30 másodpercig ne nyissa ki a zárszerkezetet, ezáltal elkerülheti az utóégés veszélyét
- Lövés közben viseljen hallásvédőt
- **A következők előtt ürítse ki a lőfegyvert:**
 - Akadályokon történő átkelés
 - Magas ülőhelyek vagy más vadászterületek megmászása és elhagyása
 - Épületbe történő belépés
 - Járműbe történő beszállás
 - Települések megközelítése
 - A lőfegyver ideiglenes lerakása vagy átadása.
 - A lőfegyver szétszerelése vagy újbóli összeszerelése

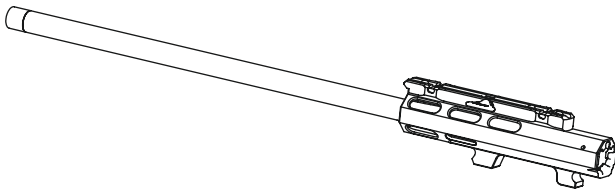


1. Összeszerelés

Figyelem: Csak akkor szereljen fel alkatrészeket, ha a lőfegyver teljesen üres

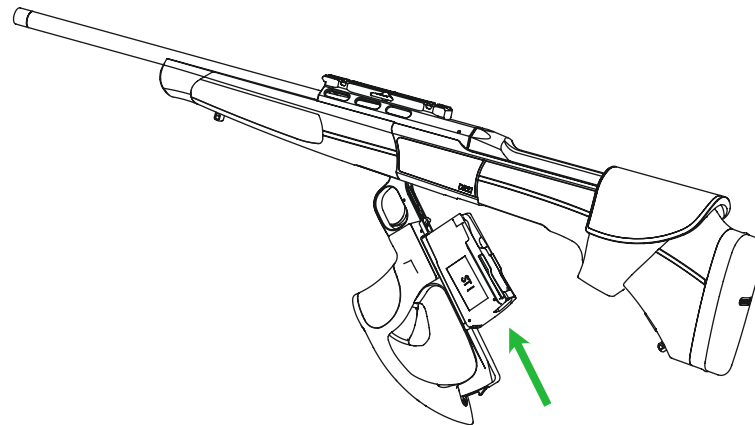
Cserélhető puskacső felszerelése

- A cserélhető puskacső felszerelését a 6. fejezet ismerteti. Cserélhető puskacső / zárszerkezetfej cseréje



Betolható tár behelyezése

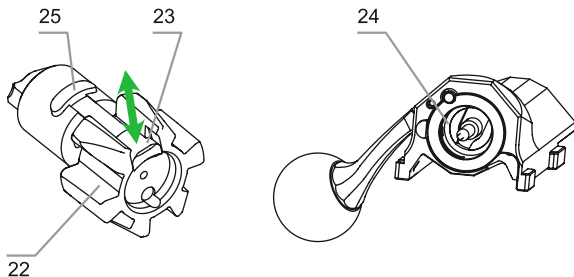
- Forgassa le a ravaszvédőt (7) a záró/nyitó retesz (7a) megnyomásával, és billentse le a legalsó állásba (45°) ütközésig
- Az alsó oldalával helyezze a betolható tárat (19) a ravaszvédő hátsó végénél az oldalirányú vezetősínekre, és tolja azt egészen előre ütközésig, amíg a kereszthorony láthatóvá nem válik
- Ismét zárja a ravaszvédőt, amíg az teljesen a helyére nem pattan



Figyelem: A DR21® összeszerelésekor mindig győződjön meg arról, hogy a cserélhető puskacső (pl. ST), a zárszerkezetfej (pl. ST) és a tár (pl. ST II) az adott kalibercsoporthoz tartozik (lásd 8. pont).

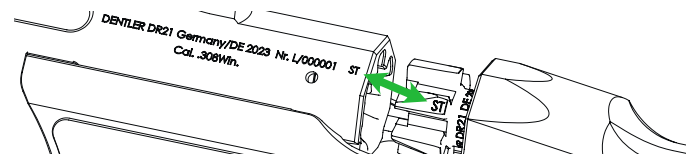
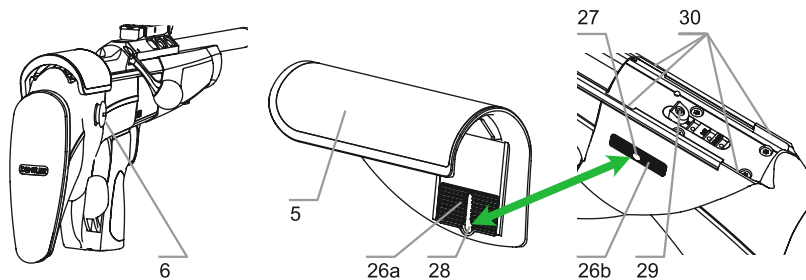
Zárszerkezetfej felszerelése

- Kissé nyomja le a kézi felhúzókart (8), és ütközésig húzza hátra a zárszerkezetet (11) a felhúzókar fogantyúval (9)
- Helyezze a lőfegyvert a tusvédőre (1), így hátsó helyzetben tarthatja a zárszerkezetet (11)
- Húzza/nyomja a zárszerkezetfejen (22) lévő kihúzószerveket (23) a középponttól elfelé a munkapozícióval ellentétesen
- Helyezze a zárszerkezetfejet a patronkidobó oldalon lévő kihúzószervezettel együtt a zárszerkezet (11) felvőperselyébe (24)
- Ismét oldja ki a kihúzószervezetet - fordítsa el a zárszerkezetfejet, amíg a zárszerkezetfej reteszelve (25) be nem pattan a helyére, és a kihúzószervezet vissza nem áll a munkapozícióba



Zárszerkezet beszerelése

- A befogó- és nyomógomb (6) egy érme segítségével 5 fordulattal történő kitekéréssel oldja ki a puskaagypofa reteszelését (26a+26b), majd tartsa a befogó- és nyomógombot lenyomva, és mozgassa az puskaagypofát felfelé, amíg a rugós rögzítőcsap (27) oldalirányba húzással el nem távolítható a puskaagypofa marásából (28)
- Egy 2,5 méretű imbuszkulccsal teljesen távolítsa el a rögzített ismétlőütközőt (29) és illessze be a zárszerkezet házat a vezetőtokba (30). Ezután tolja előre és szerelje vissza az ismétlőütközőt.
- Helyezze a lőfegyvert a tusvédőre, így hátsó helyzetben tarthatja a zárszerkezetet
- A befogó- és nyomógombot (6) lenyomva tartva illessze vissza a puskaagypofát (5) a rugós rögzítőcsapra (27), tolja lefelé a kívánt magasságig és reteszelve. Ezután kézzel ismét húzza meg a befogó- és nyomógombot (6)



2. Szétszerelés

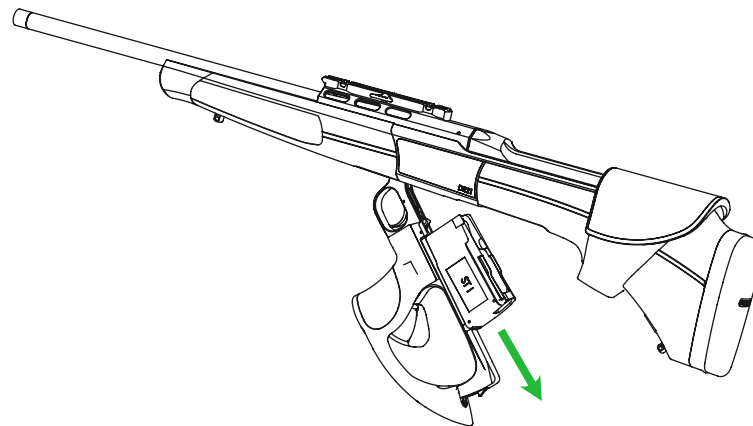
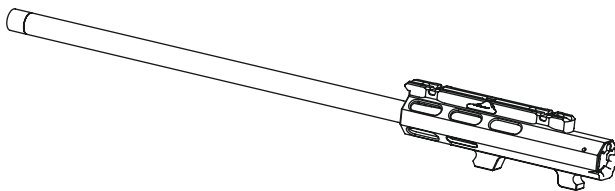
Figyelem: A szétszerelés előtt mindig teljesen ürítse ki a lőfegyvert

A cserélhető puskacsó leszerelése

- A cserélhető puskacsó felszerelését a 6. fejezet ismerteti. Cserélhető puskacsó/zárszerkezetfej cseréje

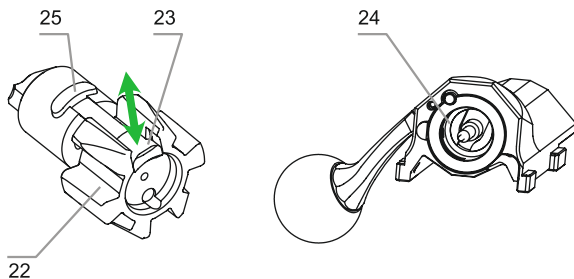
Távolítsa el a betolható tárat

- Forgassa le a ravaszvédőt (7) a záró/nyitó retesz (7a) megnyomásával, és billentse le a legalsó állásba (45°) ütközésig
- Húzza a betolható tárat (19) a tustalp felé, és vegye ki
- Ismét zárja a ravaszvédőt, amíg az teljesen a helyére nem pattan



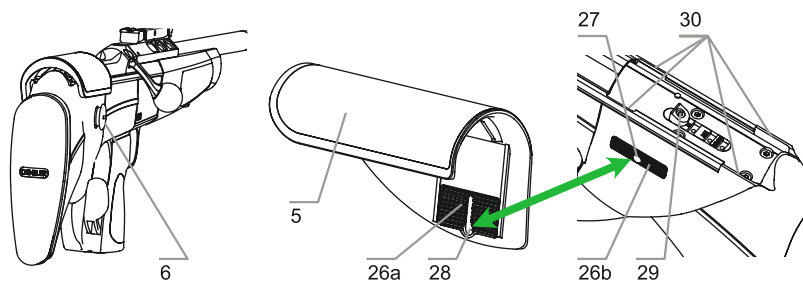
Szerelje ki a zárszerkezetfejet

- Kissé nyomja le a kézi felhúzókart (8), és húzza vissza a zárszerkezetet (11) ütközésig a felhúzókar fogantyúval (9)
- Helyezze a lőfegyvert a tusvédőre (1), így hátsó helyzetben tarthatja a zárszerkezetet (11)
- Húzza/nyomja a zárszerkezetfejen (22) lévő kihúzószerszemet (23) a munkapozícióval ellentétesen a közép-ponttól elfelé a zárszerkezetfej reteszelés (25) oldásához
- Húzza ki a zárszerkezetfejet a felvevőperselyéből (24)



Szerelje ki a zárszerkezetet

- A befogó- és nyomógomb (6) egy érme segítségével 5 fordulattal történő kitekéréssel oldja ki a puskaagypofa reteszelését (26a+26b), majd tartsa a befogó- és nyomógombot lenyomva, és mozgassa az puskaagypofát felfelé, amíg a rugós rögzítőcsap (27) oldalirányba húzással el nem távolítható a puskaagypofa marásából (28)
- Egy 2,5 mm méretű imbuszkulccsal teljesen távolítsa el a rögzített ismétlőütközőt (29) és fűzze ki a zárszerkezetházat a vezetőtokból (30). Ezután szerelje vissza az ismétlőütközőt
- Helyezze a lőfegyvert a tusvédőre, így hátsó helyzetben tarthatja a zárszerkezetet
- A befogó- és nyomógombot (6) lenyomva tartva illessze vissza a puskaagypofát (5) a rugós rögzítőcsapra (27), tolja lefelé a kívánt magasságig és reteszelve. Ezután kézzel húzza meg a befogó- és nyomógombot (6).



3. Biztosítórendszer / Felhúzókar reteszelés

A DR21® ismétlőpuska biztonsági rendszere a fegyvermarkolat (10) hátsó részén található kézi felhúzókar (8) segítségével történő intuitív kézi felhúzáson alapul. Az elsütőszeg rugója csak akkor van tüzelésre készre felhúzva, ha a lövőkéz teljesen átfogja és benyomja ezt a hüvelykpárna tartót. Ezért az elsütőszeg rugója az ismétlés után lelazított állapotban van, és a lőfegyver így 100%-ban biztonságos. Ha a felhúzókar fogantyú (9) teljesen zárva van, ill. a zárszerkezet (11) teljesen zárva van, akkor a lőfegyver viselés közben reteszelve van a véletlen nyitás ellen.

A lőfegyver felhúzása

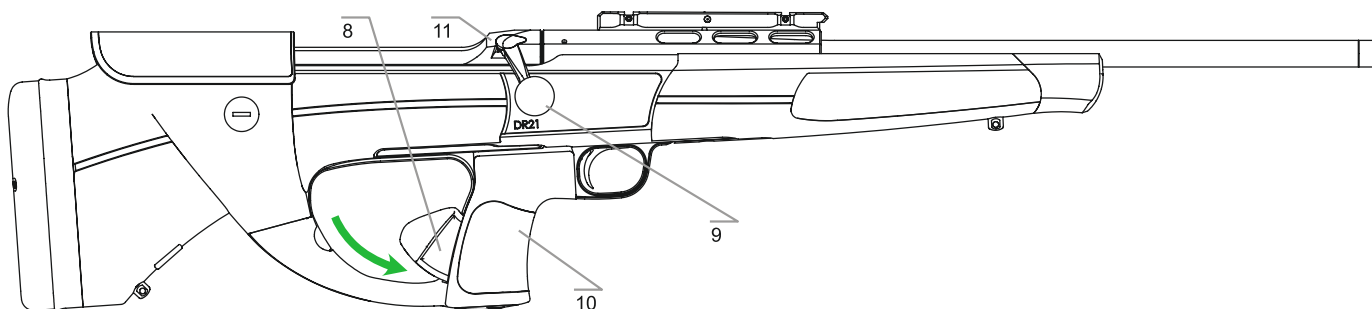
- A lövő kézzel teljesen fogja körül a markolatot (10) és a nyíl irányába egészen ütközésig nyomja be a kézi felhúzókart (8)

A lőfegyver kioldása

- A nyíllal ellentétesen vegye le a lövő kezét a kézi felhúzókarról (8)

Zárszerkezet nyitása

- A nyíl irányába kissé nyomja le a kézi felhúzókart (8), és húzza hátra a zárszerkezetet (11) a felhúzókar fogantyúval (9). Ennek során figyeljen arra, hogy az ujját vegye le a ravaszról.



4. Töltés / Ürítés

- Vegye le a kezét a markolatról és a kézi felhúzókarról
- Kissé nyomja le a kézi felhúzókart (8), és ütközésig húzza hátra a zárszerkezetet (11) a felhúzókar fogantyúval (9)
- Helyezze a lőfegyvert a tusvédőre, így hátsó helyzetben tarthatja a zárszerkezetet
- Forgassa le a ravaszvédőt (7) a záró-/nyitó retesz megnyomásával, és billentse le a legalsó állásba (45°) ütközésig
- Húzza hátra a betölthető tárat (19) a tustalp felé, és vegye ki
- **Töltés:** Nyomja lefelé a töltényeket a tár ajkain át
- **Ürítés:** Hátról elörefelé tolja ki a töltényeket a tárból
- Az alsó oldalával helyezze a betölthető tárat (19) a ravaszvédő hátsó végénél az oldalirányú vezetősinre, és tolja azt egészen előre ütközésig, amíg a keresztorony láthatóvá nem válik
- Ismét zárja a ravaszvédőt, amíg az a helyére nem pattan

Útmutatás: Nyitott zárszerkezettel a betölthető tárat a ravaszvédőből történő eltávolítás nélkül közvetlenül felülről is lehet tölteni



Tárkapacitás:

Mini kalibercsoport = 7+1 töltény
 Standard kalibercsoport = 5+1 töltény
 Medium kalibercsoport = 5+1 töltény
 Magnum kalibercsoport = 5+1 töltény
 WSM kalibercsoport = 4+1 töltény
 LM kalibercsoport (.338 LM) = 2+1 töltény
 CH kalibercsoport (10,3x60R) = 1 töltény
 (egylövetű)

Figyelem:

A felhasznált lőszernek meg kell egyezniük a cserélhető puskacső, a zárszerkezetfej és a tár kaliberével.

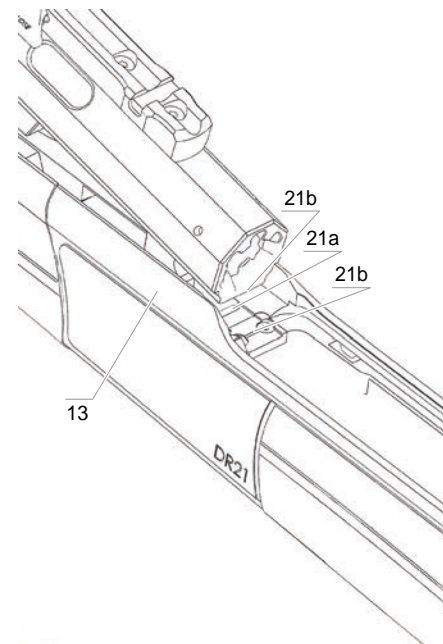
Kérjük, ügyeljen arra, hogy ha a csillapított hosszirányú ütközőkkel ellátott opciót használja, akkor a ravaszvédő reteszelve után ismét teljesen húzza vissza a zárszerkezetet.



5. Lövés / Ismétlés

- A tüzelés előtt ellenőrizze az Ön előtt és mögött lévő terepet, és csak akkor adja le a lövést, ha biztosított a biztonságos lövedékfogás
- Célozzon a célpontra
- A lövő kézzel teljesen fogja körül a markolatot és egészen ütközésig nyomja be a kézi felhúzókart - a **lőfegyver ekkor fel van húzva és ki van biztosítva**
- Húzza meg a ravaszt és tüzeljen
- Az utántöltéshez/ismétléshez húzza vissza ütközésig a felhúzókar fogantyút (9), majd nyomja előre, amíg a zárszerkezet ismét teljesen záródik, és a felhúzókar fogantyú eléri a legelső pozíciót

Figyelem:
Először nyomja be ütközésig a kézi felhúzókart (8), majd az ujját a ravaszra (12) helyezve működtesse azt. A tüzeléshez a felhúzókar fogantyúnak (9) mindig a legelső helyzetben kell lennie.



6. Cserélhető puskacső -/ zárszerkezetfej cseréje

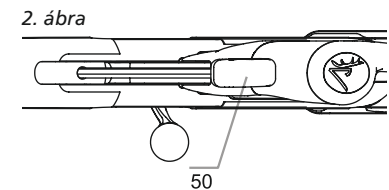
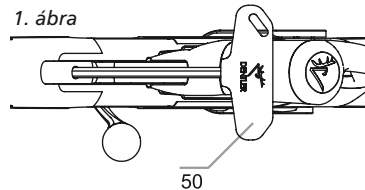
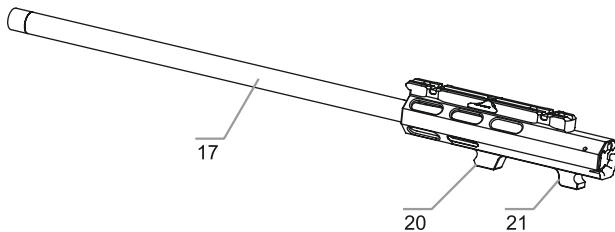
Figyelem: A puskacső -/ zárszerkezetfej cseréje előtt mindig teljesen ürítse ki a lőfegyvert

A cserélhető puskacső leszerelése

- Kissé nyomja le a kézi felhúzókart (8), és ütközésig húzza hátra a zárszerkezetet (11) a felhúzókar fogantyúval (9)
- Helyezze a lőfegyvert a tusvédőre (1), így hátsó helyzetben tarthatja a zárszerkezetet (11)
- A DENTLER T-markolatú imbuszkulccsal (50) az erre a célra szolgáló ütközőig tekerje ki teljesen a puskacső reteszelőcsavarját (15), miközben a puskacsövet az első ékorrall (20) kissé nyomja neki a készülékháznak, mint ellentartónak
- Emelje le a torkolatról a cserélhető puskacsövet (17) majd a távolítsa el a készülékház (13) hátsó mélyedésében lévő csap alatti hátsó fix csapágyat (21)

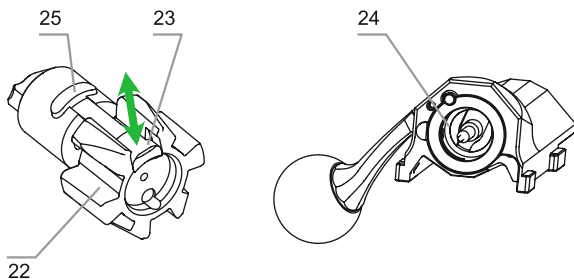
Cserélhető puskacső felszerelése

- Ütközésig húzza hátra a zárszerkezetet (11) a felhúzókar fogantyúval (9)
- Helyezze a lőfegyvert a tusvédőre (1), így hátsó helyzetben tarthatja a zárszerkezetet (11)
- Ellenőrizze a DENTLER T-markolatú imbuszkulccsal (50), hogy a puskacső reteszelőcsavarja (15) teljesen ki van-e nyitva
- Nyitott puskacső reteszelőcsavarral helyezze a cserélhető puskacsövet (17) a monoblokk hátsó élével (21b) felülről a jelölésre (21c), billentse előre, és az első ékorrall (20) kissé nyomja a készülékházhoz
- A DENTLER T-karos imbuszkulccsal (50) kissé húzza meg a puskacső reteszelőcsavart (15), majd vegye le a T-kart (50) a csavarról, és állítsa a tüzelési irányhoz képest 90° helyzetbe (1. ábra). Ezután helyezze vissza a T-markolatot (50) a puskacső reteszelőcsavarjába (15), és tekerje el 90°-kal (2. ábra), amíg a T-markolat (50) párhuzamos nem lesz a tüzelési iránnyal, vagy amíg el nem éri a max. **8 Nm**-t.



Szerelje ki a zárszerkezetfejet

- Kissé nyomja le a kézi felhúzókart (8), és ütközésig húzza hátra a zárszerkezetet (11) a felhúzókar fogantyúval (9)
- Helyezze a löfegyvert a tusvédőre (1), így hátsó helyzetben tarthatja a zárszerkezetet (11)
- A zárszerkezetfej reteszelés oldásához (25) húzza/nyomja a zárszerkezetfejen (22) lévő kihúzószerszerkezetet (23) a középponttól elfelé a munkapozícióval ellentétesen
- Húzza ki a zárszerkezetfejet a felvevőperselyéből (24)



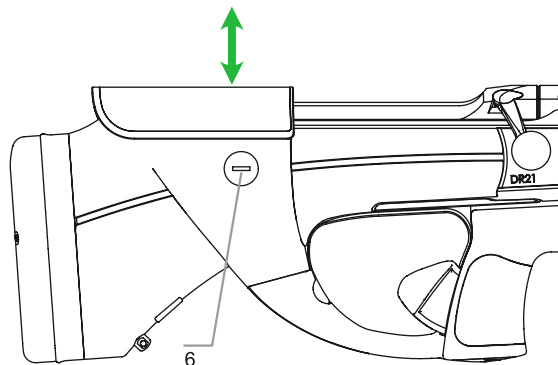
Zárszerkezetfej felszerelése

- Kissé nyomja le a kézi felhúzókart (8), és ütközésig húzza hátra a zárszerkezetet (11) a felhúzókar fogantyúval (9)
- Helyezze a löfegyvert a tusvédőre (1), így hátsó helyzetben tarthatja a zárszerkezetet (11)
- Húzza/nyomja a zárszerkezetfejen (22) lévő kihúzószerszerkezetet (23) a középponttól elfelé a munkapozícióval ellentétesen
- Helyezze a zárszerkezetfejet a patronkidobó oldalon lévő kihúzószerszerkezettel együtt a zárszerkezet (11) felvevőperselyébe (24)
- Ismét oldja ki a kihúzószerszerkezetet - fordítsa el a zárszerkezetfejet, amíg a zárszerkezetfej reteszelése (25) be nem pattan a helyére, és a kihúzószerszerkezet vissza nem áll a munkapozícióba

7. Tustalp

Puskaagypofa magassága

- Egy érme segítségével tekerje ki 3 fordulattal a puskaagypofa reteszelését, majd a befogó-, és nyomógomb (6) lenyomásával és nyomva tartásával állítsa be az puskaagypofa magasságát 2 mm-es lépésekben az egyéni igényeknek megfelelően. Engedje el a befogó- és nyomógombot (6), és húzza meg újra egy érme segítségével



8. Kalibercsoportok

Cserélhető puskacső/zárszerkezetfej/tár (MI, ST, ME, MA, WSM, LM, CH)

Mini (MI)	.222Rem.	.222Rem.Mag.	.223Rem.	5,6x50 Mag.
Standard (ST)				
- Tár ST I				
6,5x55 SE	.270Win.	7x64	.30-06Spr.	8x57IS
- Tár ST II				
.22-250Rem.	.243Win.	7XC	6,5mm Creedmoor	.308Win.
- Tár ST III				
9,3x62				
Medium (ME)	6,5x68	7,5x55 Suisse	8x68S	
Magnum (MA)	7mm Rem.Mag.	.300Win.Mag.	.338Win.Mag.	.375 H&H Mag.
WSM (WSM)	.270WSM.	.300WSM.		
LM (LM)	.338 Lapua Mag.			
CH (CH)	10,3x60R			

Útmutatás:

Felhívjuk figyelmét, hogy ez egy alapfelsorolás a technikailag megvalósítható kaliberekről, amely nem ad információt a jelenlegi elérhetőségről.



9. Célzótávcső felszerelése

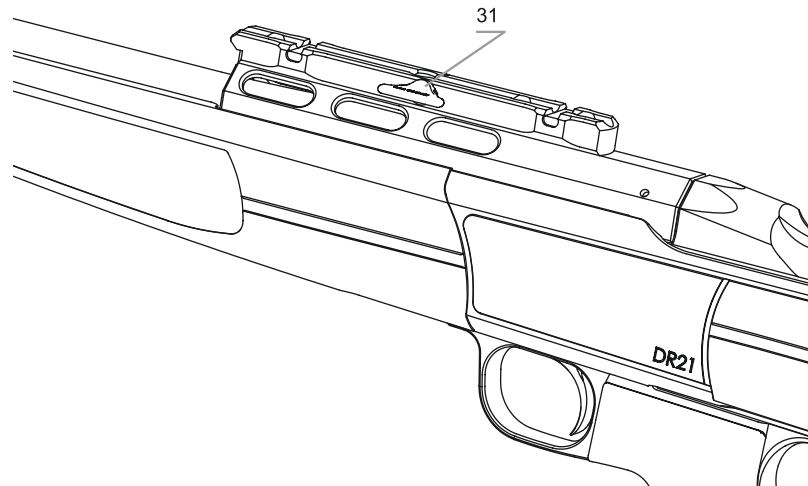
A DR21® célzótávcső alapkonfigurációban gyárilag BASIS® alapsínnel van felszerelve, ezért kompatibilis minden BASIS® szerelősínnel ellátott optikával. Az optika behelyezése a célzóberendezés oldal- és magasságállításán keresztül történik.

Az optika felszerelése

- Szükség esetén a tustalp irányába történő 180°-os elforgatással nyissa ki a rögzítőkart (31)
- Helyezze az optikát a BASIS® szerelősínnel és a rögzítőkár mélyedésével a bal oldalon a BASIS® alapsínnre (opcionális: BASIS® VARIO)
- A teljes záráshoz fordítsa a rögzítőkart 180°-kal a torkolat felé

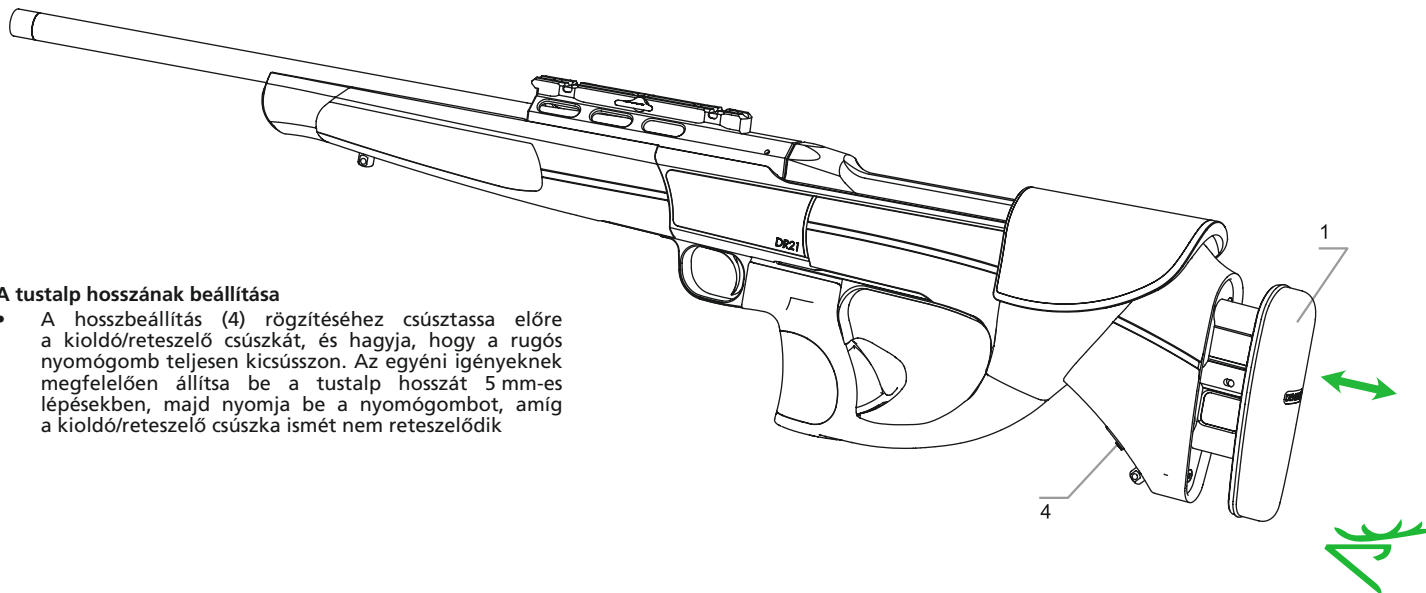
Vegye le az optikát

- Fordítsa el a rögzítőkart (31) 180°-kal a tustalp irányába, és nyissa ki
- Rögzítse/fogja meg az optikát kézzel, majd vegye le azt



10. Opciók

Figyelem: A puskacső -/ zárszerkezetfej cseréje előtt mindig teljesen ürítse ki a lőfegyvert



A tustalp hosszának beállítása

- A hosszbeállítás (4) rögzítéséhez csúsztassa előre a kioldó/reteszelő csúszkát, és hagyja, hogy a rugós nyomógomb teljesen kicsússzon. Az egyéni igényeknek megfelelően állítsa be a tustalp hosszát 5 mm-es lépésekben, majd nyomja be a nyomógombot, amíg a kioldó/reteszelő csúszka ismét nem reteszelődik

10. Opciók

Helyezze be a BASIS® VARIO alapsínt

Oldalsó beállítás balra lövés

- Oldja ki a bal oldali állítócsavart (33a) legfeljebb négy fordulattal
- Az oldalsó támasz beállításához forgassa el a jobb oldali állítócsavart (33b) az óramutató járásával egyező irányba
- Tekerje vissza kézzel ütközésig a bal oldali állítócsavart, max. 3 Nm erővel

Jobbra lövés beállítás

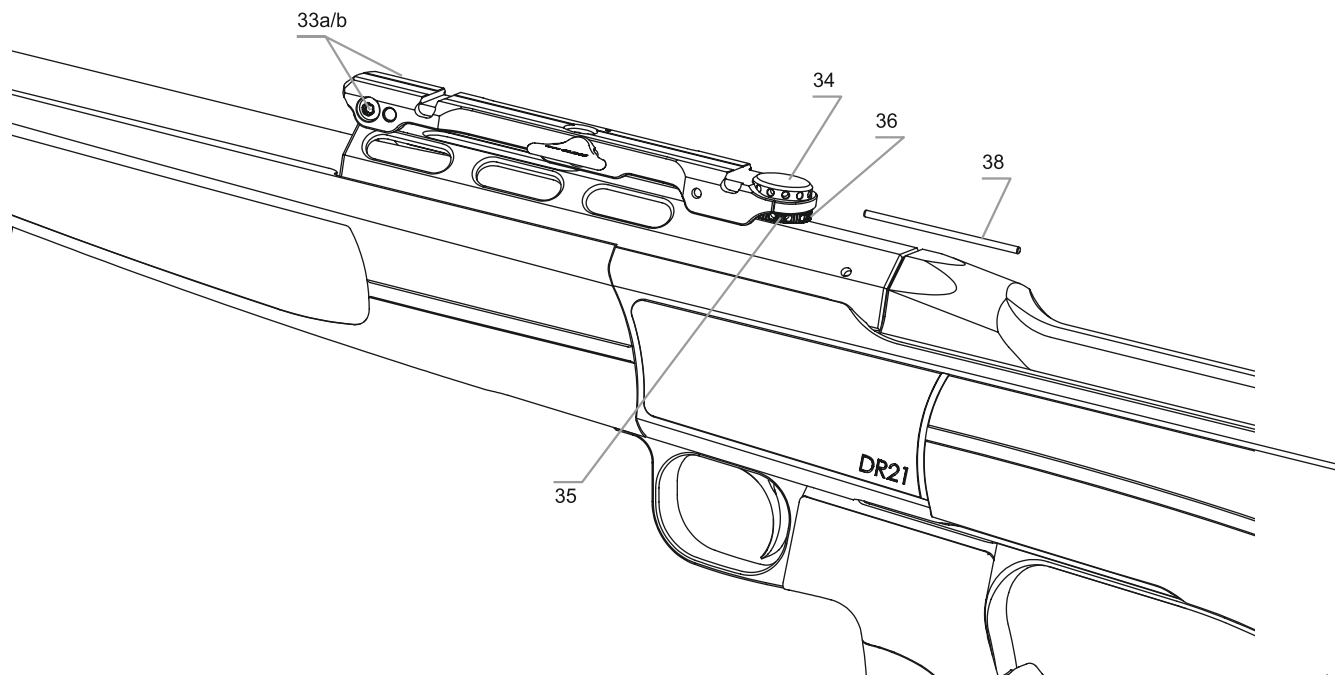
- Oldja ki a jobb oldali állítócsavart (33a) legfeljebb négy fordulattal
- Az oldalsó támasz beállításához forgassa el a jobb oldali állítócsavart (33a) az óramutató járásával egyező irányba
- Tekerje vissza kézzel ütközésig a jobb oldali állítócsavart, max. 3 Nm erővel

Magasság beállítása felfelé lövés

- Az óramutató járásával ellentétes irányba a mellékelt csappal (38) oldja ki az ellenalátétet (34)
- Az előirányzott ütközési helyzetig forgassa el a beállító alátétet (35) az óramutató járásával megegyező irányban jobbról balra (forgatási segédeszközként használja a csapot (38) a mellékelt furatokban - a jelölésen (36) 1 beosztási jel 1 cm-nek felel meg, a furat közepe szintén egy beosztási jelnek felel meg)
- A csappal (38) forgassa vissza az ellenalátétet, és kézzel szorosan húzza meg

Magasságbeállítás alacsony lövés

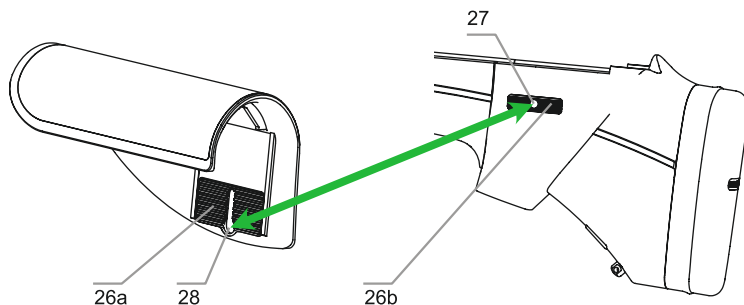
- Az óramutató járásával ellentétes irányba a mellékelt csappal (38) oldja ki az ellenalátétet (34)
- Az előirányzott ütközési helyzetig forgassa el a beállító alátétet (35) az óramutató járásával ellentétes irányban balról jobbra (forgatási segédeszközként használja a csapot (38) a mellékelt furatokban - a jelölésen (36) 1 beosztási jel 1 cm-nek felel meg, a furat közepe szintén egy beosztási jelnek felel meg)
- A csappal (38) forgassa vissza az ellenalátétet, és kézzel szorosan húzza meg



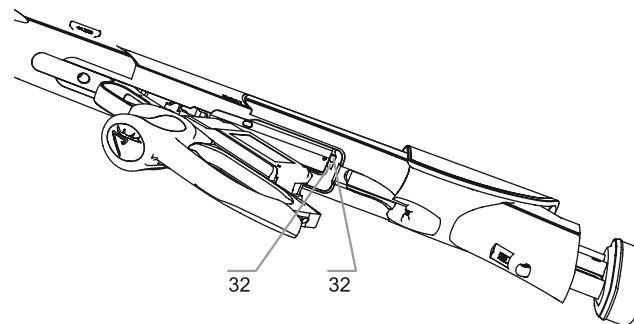
10. Opciók

A csillapított hosszirányú ütközőknél szerelje le a zárszerkezetet

- A befogó- és nyomógomb (6) egy érme segítségével 5 fordulattal történő kitékerésével oldja ki a puskaagypofa reteszelését (26a+26b), majd tartsa a befogó- és nyomógombot lenyomva, és mozgassa az puskaagypofát felfelé, amíg a rugós rögzítőcsap (27) oldalirányba húzással el nem távolítható a puskaagypofa marásából (28)
- Kissé nyomja le a kézi felhúzókart (8), és ütközésig húzza hátra a zárszerkezetet (11) a felhúzókar fogantyúval (9)
- Helyezze a lőfegyvert a tusvédőre, így hátsó helyzetben tarthatja a zárszerkezetet

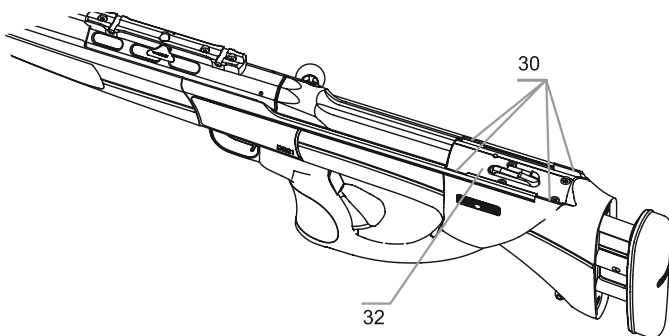


- Forgassa le a ravaszvédőt (8) a záró-/nyitó retesz megnyomásával, és billentse le a legalsó állásba (45°) ütközésig
- Húzza a betolható tárat (19) a tustalp felé, és vegye ki
- Nyomja felfelé a tárnnyilas hátsó oldalán lévő csillapított ismétlőütköző vezérlőkart (32), és húzza hátra ütközésig a zárszerkezet házat
- Távolítsa el a zárszerkezetet a vezetőtokokból (30)
- A befogó- és nyomógombot (6) lenyomva tartva illessze vissza a puskaagypofát (5) a rugós rögzítőcsapra (27), tolja lefelé a kívánt magasságig és reteszelve. Ezután kézzel ismét húzza meg a befogó- és nyomógombot (6)



A csillapított hosszirányú ütközőknél szerelje be a zárszerkezetet

- A befogó- és nyomógomb (6) egy érme segítségével 5 fordulattal történő kitekerésével oldja ki a puskaagypofa reteszelését (26a+26b), majd tartsa a befogó- és nyomógombot lenyomva, és mozgassa az puskaagypofát felfelé, amíg a rugós rögzítőcsap (27) oldalirányba húzással el nem távolítható a puskaagypofa marásából (28)
- Illesse be a zárszerkezet házat a vezetőtokba (30), nyomja lefelé a rugós ellenállású, csillapított ismétlőütközők (32) ellenállásával szemben, és tolja előre
- Helyezze a lőfegyvert a tusvédőre, így hátsó helyzetben tarthatja a zárszerkezetet
- A befogó- és nyomógombot (6) lenyomva tartva illesse vissza a puskaagypofát (5) a rugós rögzítőcsapra (27), tolja lefelé a kívánt magasságig és reteszelve. Ezután kézzel ismét húzza meg a befogó- és nyomógombot (6)



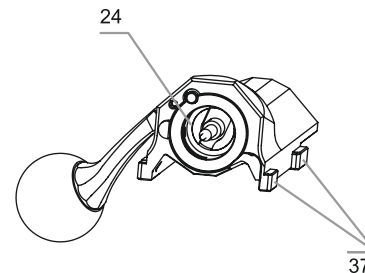
11. Ápolás és karbantartás

Útmutatás:

A fegyver ápolásához kizárólag olyan ápolószereket és eszközöket használjon, amelyek kifejezetten alkalmasak erre a célra. Mindig olvassa el a gyártó útmutatásait és figyelmeztetéseit.

Figyelem:

Minden lőfegyver egy átfogó műszaki rendszer, amely rendszeres, szakember általi ellenőrzést igényel. Ügyeljen arra, hogy a ravasz- és/vagy zárrendszerbe ne kerüljenek olajok vagy zsírok, mivel ezek megfelelő környezeti hatások esetén gyantásodhatnak vagy megkeményedhetnek, és ezáltal súlyos meghibásodásokat okozhatnak. Ezért minden vadászati szezon vagy utazás előtt ellenőriztesse a fegyvert. Ezenkívül ne tárolja a lőfegyvert leragasztott torkolattal vagy felszerelt torkolatvédővel.

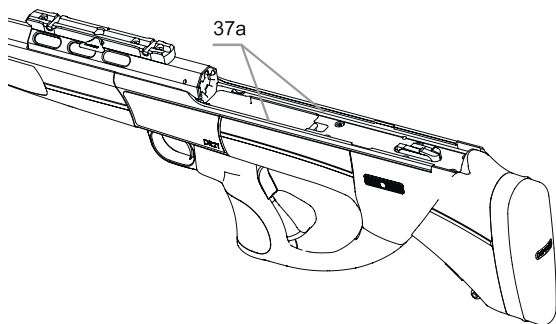


Műanyag tus

Az üreges műanyag tus anyagi tulajdonságai ez nem igényel további ápolást. Megnedvesített mikroszálás kendővel tisztítható. Ezt követően hagyja megszáradni.

Fém alkatrészek

A lőfegyver fém alkatrészeit megnedvesített mikroszálás kendővel tiszta, majd szárítsa meg, és olajjal képezzen ezen vékony védőfilm réteget.



Zárszerkezet

Figyelem: A veszélyes üzemzavarok elkerülése érdekében tartsa fenn a zárszerkezet ház zavartalan működését azáltal, hogy száraz kerámia kenőanyagot, pl. Flunatec GunCoating, visz fel a vezetősaruk (37) három külső felületére és a vezetősínekre (37a) a rendszerdoboz alján, tetején és oldalán. Az ismétlés a fegyver használatától függ. Kérjük, olvassa el a zárszerkezet ki-/beszerelését leíró fejezeteket.

Betolható tár

Távolítsa el az idegen tárgyakat (belül/kívül), és megnedvesített mikroszálás kendővel tisztítsa meg a betolható tárat. Ez vonatkozik a ravaszvédő vezetősínjeire is.

Cserélhető puskacső

A cserélhető puskacső erősen edzett acélból készült, amely a legmagasabb mechanikai igénybevételnek is ellenáll. A puskacső külseje speciális felületkezeléssel van ellátva, amely kiváló karcállóságot és nagyon magas korrózióvédelmet biztosít. Mindazonáltal javasoljuk, hogy a felületet tartsa tisztán és szárazon, és rendszeresen képezzen rajta megfelelő fegyverolajjal védőfilm réteget. A puskacső belsejét használat után meg kell tisztítani és konzerválni kell, mivel a lőpormaradványok vonzzák a nedvességet. Különösen a töltényűrben a tölténytől származó agresszív kézizzadság korrózióhoz vezethet. A találati pont eltérések elkerülése érdekében használat előtt javasoljuk a puskacső és a töltényűr olajmentesítését és szárazra törlését.

Optika

Lásd az optika gyártójának ápolási és karbantartási útmutatásait.



12. Garanciális feltételek

Gyártói garancia

A szaktereskedő törvény által előírt szavatosságán kívül a Dentler Waffentechnik GmbH garanciája is vonatkozik. A garancia csak a DR21® eredeti fém- és műanyag alkatrészeire vonatkozik, beleértve a beépített BASIS® vagy BASIS VARIO® alapsínt is. A garanciaidőt a törvény határozza meg, és az eladás napjától kezdődik. A garancia minden olyan hibára és sérülésre kiterjed, amely bizonyíthatóan anyag- és/vagy gyártási hibára vezethető vissza. Az elismert garanciális eset keretében a gyártó viseli az anyag- és munkadíjat a hivatalos szaktereskedőnél vagy a saját telephelyén, ahová a löfegyvert a reklamáció kijavítása céljából vissza kell küldeni. A löfegyver oda- és visszaszállításának kockázatát és költségeit a vevő viseli. A garanciális szolgáltatás a gyártó döntése szerint a meghibásodott alkatrészek kijavításával vagy cseréjével történik. A kicserélt alkatrészek a gyártó tulajdonába kerülnek. A nyújtott garanciális szolgáltatások nem hosszabbítják meg és nem újítják meg a garanciális időszakot sem magára a löfegyverre, sem a beszerelt cserealkatrészekre vonatkozóan. A beépített cserealkatrészekre vonatkozó garanciális idő a teljes löfegyverre vonatkozó garanciális idővel ér véget.

Lövési teljesítmény garancia

A löfegyver lövési pontossága számos olyan külső tényezőtől függ, mint például a lőszer típusa, a lőszer tétel, a tökéletesen működő optika és annak szakszerű felszerelése. A nagymértékben eltérő teljesítményeknek és az ezzel járó nem kielégítő lövési teljesítménynek ezek az elemek a leggyakoribb okai. Megfelelő lőszerválasztással és megfelelően működő optikával biztosíthatjuk, hogy puszkánk kiemelkedő lövési teljesítményt nyújtson. Reklamációkat az eladástól számított 30 napon belül írásban fogadunk el. Fenntartjuk annak jogát, hogy a löfegyvert független intézetbe ellenőrzésre elküldjük, és ha bizonyítani tudjuk a kiváló lövési eredményeket, akkor a felmerült költségeket a vevőtől behajtsuk.

Garancia kizárása

A garancia nem vonatkozik a következőkre

- A normál elhasználódásból, a használati útmutató figyelmen kívül hagyásából vagy a helytelen használatból/kezelésből eredő hibák, illetve ha a fegyver bármilyen mechanikai sérülést mutat
- Vis maior vagy környezeti hatások miatti károk
- A löfegyver külső harmadik fél által végzett javításai, megmunkálásai, módosítása vagy felületkezelése
- Újratöltött vagy nem az IP által jóváhagyott lőszer használata

A garancia kizár minden további vagy egyéb igényt, különösen a löfegyveren kívül keletkezett (következményes) károkért való kártérítési igényt, kivéve, ha az ilyen károkért való felelősséget törvény írja elő.

13. Tárolás / szállítás

Kérjük, hogy lőfegyverét soha ne tárolja töltött állapotban. Tartsa be a fegyverek és lőszer tárolására és szállítására vonatkozó hatályos törvényeket. Biztosítsa a lőfegyver megfelelő csomagolását és a szállítás előtti kiürítését.





DENTLER

DENTLER Waffentechnik GmbH
Burgstraße 19
88299 Leutkirch im Allgäu

T: +49 7563 908 888
F: +49 7563 908 889

DENTLER-JAGDWAFFEN.DE



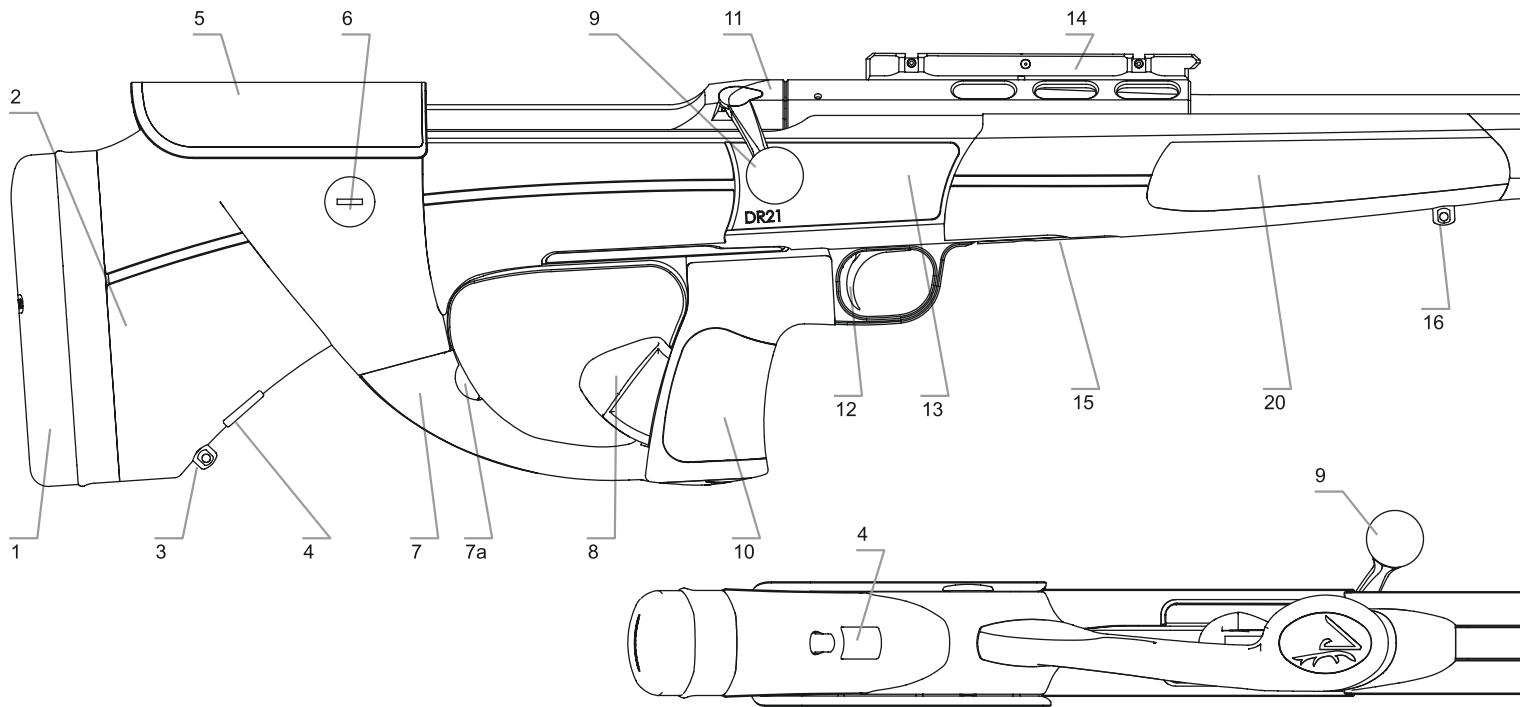
DENTLER

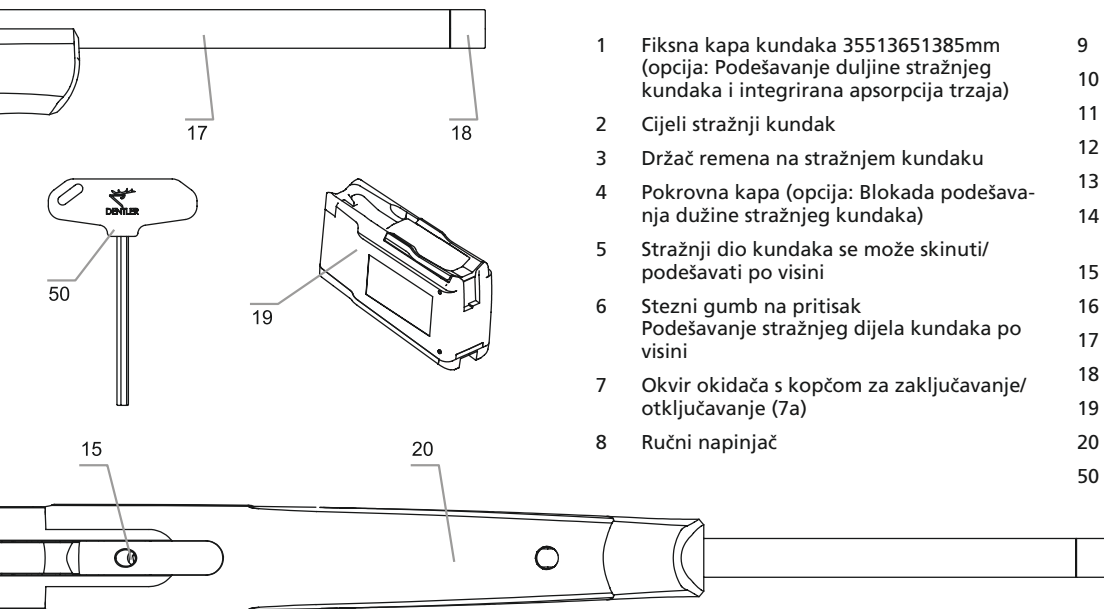
INNOVATION JAGD

DR21[®] Repetirka

UPUTE ZA RUKOVANJE

Profesionalni alat za lov
JEDNOSTAVAN ZA RUKOVANJE | PRECIZAN | SIGURAN





- | | | | |
|---|--|----|--|
| 1 | Fiksna kapa kundaka 35513651385mm
(opcija: Podešavanje duljine stražnjeg kundaka i integrirana apsorpcija trzaja) | 9 | Ručka komore |
| 2 | Cijeli stražnji kundak | 10 | Drška pištolja |
| 3 | Držač remena na stražnjem kundaku | 11 | Zatvarač |
| 4 | Pokrovna kapa (opcija: Blokada podešavanja dužine stražnjeg kundaka) | 12 | Okidač |
| 5 | Stražnji dio kundaka se može skinuti/podešavati po visini | 13 | Kučiče sustava |
| 6 | Stezni gumb na pritisak
Podešavanje stražnjeg dijela kundaka po visini | 14 | Osnovna šina BASIS®
(opcija: Osnovna šina BASIS® VARIO) |
| 7 | Okvir okidača s kopčom za zaključavanje/otključavanje (7a) | 15 | Vijak za blokadu cijevi |
| 8 | Ručni napinjač | 16 | Držač remena na prednjem kundaku |
| | | 17 | Zamjenjiva cijev |
| | | 18 | Navoj na kraju cijevi sa poklopcem |
| | | 19 | Utični spremnik |
| | | 20 | Prednji kundak |
| | | 50 | DENTLER T-Imbus ključ ručke |





DENTLER



Sadržaj

- 1 Sastavljanje
- 2 Rastavljanje
- 3 Sigurnosni sustav I Blokada ručke komore
- 4 Punjenje I Pražnjenje
- 5 Ispaljivanje I Repetiranje
- 6 Zamjena cijevi I Zamjena glave zatvarača
- 7 Stražnji kundak
- 8 Skupine kalibara
- 9 Montaža ciljnika
- 10 Opcije
- 11 Njega i održavanje
- 12 Jamstveni uvjeti



Opća sigurnosna pravila

Preambula

Odlučili ste se za našu DR21® repetirku s najjednostavnijim i najsigurnijim rukovanjem na tržištu. To nam je drago. Međutim, nemojte dopustiti da vas jedinstvene prednosti ovog inovativnog alata, naročito u pogledu njegove sigurnosti, dovedu u iskušenje da zanemarite neophodnu obazrivost ili zakonske propise pri rukovanju oružjem. Stoga je prvi korak da provjerite imate li ispravne upute za rukovanje tako što ćete pronaći broj modela DR21 na jednoj od bočnih pločica vašeg oružja.

Pažnja:

Prije prve upotrebe DR21® u potpunosti pročitajte ovu uputu za rukovanje. Oružje uvijek prosljedite zajedno s ovim uputama.

Napomena:

Uz ove upute za rukovanje, neka vam vaš specijalizirani trgovac detaljno objasni vašu DR21® i uputi vas u pogledu sigurne upotrebe.

- Pazite da vaše oružje i streljivo nikada ne dospiju u neovlaštene ruke
- Molimo da se pridržavate važećih zakonskih propisa za nošenje i skladištenje oružja i streljiva
- Temeljito se upoznajte s rukovanjem svojim oružjem i vježbajte sve funkcije i zahvate s napunjenim oružjem
- Smatrajte svako oružje napunjenim i spremnim za paljbu dok se ne uvjerite u suptrotno otvaranjem zatvarača i gledanjem u komoru. I sa ispražnjenim oružjem treba rukovati kao i sa napunjenim.
- Uvijek usmjerite kraj cijevi u smjeru koji neće ugroziti ili oštetiti ljude ili predmete
- Prije punjenja oružja provjerite da li u ležištu ili komori ima ostataka ulja ili stranih tijela (voda, snijeg, zemlja, iglice drveća, ostaci lišća, ...) jer oni mogu dovesti do pomicanja ciljne točke (ulje) ili čak izazvati rasprskavanja cijevi (strana tijela) i na taj način može ozbiljno ozlijediti strijelca ili ljude u blizini. Pazite da tokom upotrebe nikakva strana tijela ne uđu u cijev.

- Koristite samo streljivo koje zadovoljava CIP zahtjeve u pogledu maksimalnog radnog tlaka plina (Pmax). Vašu DR21® testira Državni ured za provjeru streljiva u skladu sa zahtjevima Zakona o provjeri streljiva i Pravilnika o provjeri s tlakom pogonskog plina koji premašuje dopušteni maksimalni tlak radnog plina Pmax za najmanje 25%. Ako se koristi streljivo koje premašuje ovaj tlak plina, sigurnost korisnika ili trećih osoba možda neće biti zajamčena. Isto vrijedi i za čahure koje ne ispunjavaju ili više ne ispunjavaju svoju funkciju brtvljenja (poklopci).
- Napunite svoje oružje tek neposredno prije upotrebe
- Čim posegnete u dršku pištolja da napnete/otključate oružje, usmjerite cijev u sigurnom smjeru
- Stavite prst na okidač tek neposredno prije ispaljivanja metka i nakon što ste do kraja pritisnuli ručni napinjač
- Prije ispaljivanja provjerite prednji i stražnji dio terena i pucajte samo ako na terenu postoji sigurna zadržka metka.
- Nakon blokade spremnika, otvorite zatvarač tek nakon 20-30 sekundi kako biste izbjegli rizik od naknadnog izgaranja
- Kod pucanja nosite zaštitu za sluh
- **Ispraznite svoje oružje prije**
 - prelaska preko prepreka
 - penjanja i spuštanja s čeka ili drugih lovišnih objekata
 - ulaženja u neku zgradu
 - ulaženja u neko vozilo
 - ulaženja u neko naselje
 - privremenog odlaganja ili izručivanja oružja
 - rastavljanja ili sastavljanja vašeg oružja

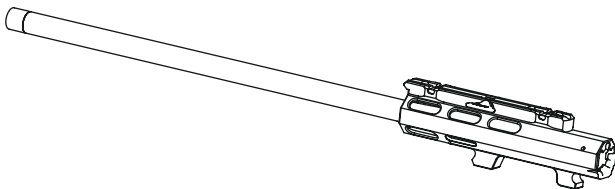


1. Sastavljanje

Pažnja: Komponentu umetnite samo kada je oružje u cijelosti ispražnjeno

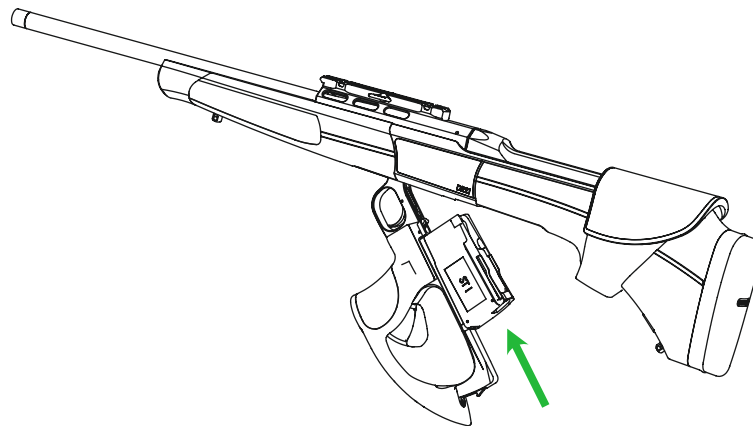
Montaža zamjenjive cijevi

- Montaža zamjenjive cijevi, vidi poglavlje 6. Zamjena zamjenjive cijevi/glave zatvarača



Umetanje utičnog spremnika

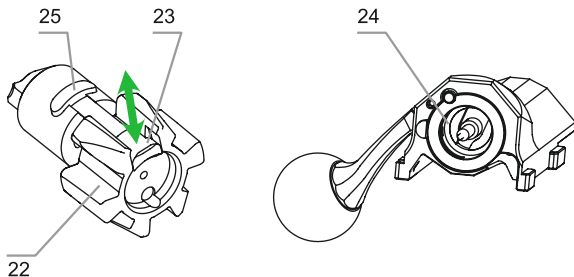
- Zakrenite okvir okidača (7) prema dolje aktiviranjem kopče za zatvaranje/otvaranje (7a) i otvorite ga do najnižeg položaja (45°)
- Postavite utični spremnik (19) s donjom stranom na stražnji kraj okvira okidača na bočne vodilice i gurnite ga kroz do prednjeg kraja dok poprečni utor ne postane vidljiv
- Ponovno zatvorite okvir okidača dok potpuno ne zasjedne



Pažnja: Kod sastavljanja vaše DR21® u pravilu trebate provjeriti odgovaraju li zamjenska cijev (npr. ST), glava zatvarača (npr. ST) i spremnik (npr. ST II) skupini kalibara (vidi točku 8).

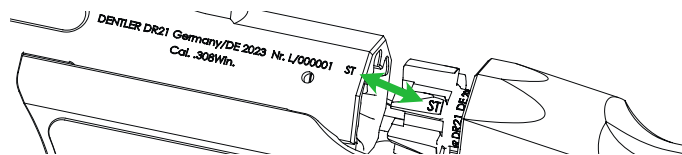
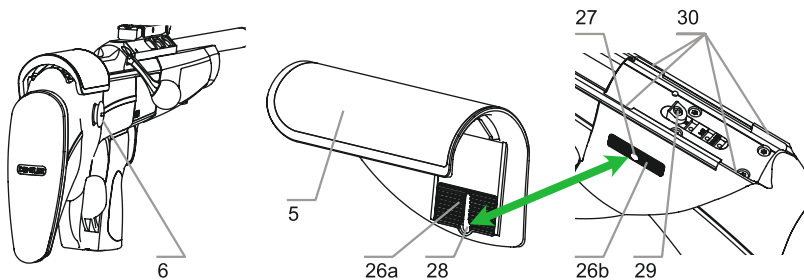
Ugradnja glave zatvarača

- Lagano pritisnite ručni napinjač (8) i povucite zatvarač (11) do kraja do graničnika na ručki komore (9)
- Stavite oružje na kapu kundaka (1) kako biste zatvarač (11) držali u stražnjem položaju
- Povucite/pritisnite izvlačač (23) na glavi zatvarača (22) od sredine u smjeru suprotnom od radnog položaja
- Umetnite glavu zatvarača s izvlačačem na strani izbacivanja patrona u prihvatnu čahuru (24) u zatvaraču (11)
- Ponovno otpustite izvlačač - okrećite glavu zatvarača dok blokada glave zatvarača (25) ne uskoči i izvlačač se vrati u radni položaj



Ugradnja zatvarača

- Olabavite stezaljku stražnjeg dijela kundaka (26a+26b) odvrtanjem stezne i potisne tipke (6) za 5 okretaja pomoću kovanice, zatim držite pritisnutu steznu i potisnu tipku i pomaknite stražnji dio kundaka prema gore tako da pričvrсни klin s oprugom (27) izlazi iz udubljenja stražnjeg dijela kundaka (28) može se skinuti navojem povlačenjem u stranu
- Imbus ključem širine SW 2,5 u cijelosti skinite graničnik za repetiranje (29) i uvucite kućište zatvarača u džepove vodilica (30). Zatim ga gurnite prema naprijed i ponovno montirajte graničnik za repetiranje
- Stavite oružje na kapu kundaka kako biste zatvarač držali u stražnjem položaju
- S pritisnutom steznom i potisnom tipkom (6), ponovno uvucite stražnji dio kundaka (5) u pričvrсни klin s oprugom (27), gurnite ga prema dolje do željene visine i pustite da uskoči. Zatim rukom zategnite steznu i potisnu tipku (6)

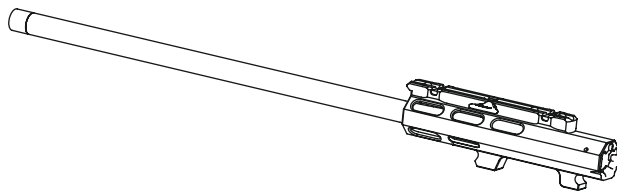


2. Rastavljanje

Pažnja: Uvijek potpuno ispraznite oružje prije rastavljanja

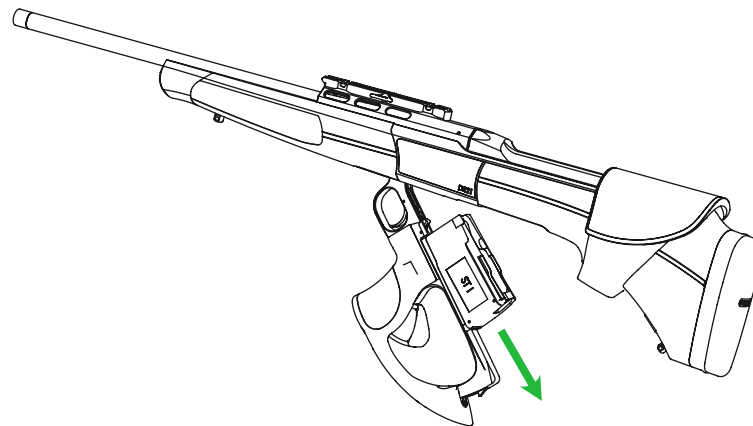
Vađenje zamjenjive cijevi

- Montaža zamjenjive cijevi, vidi poglavlje 6. Zamjena zamjenjive cijevi/glave zatvarača



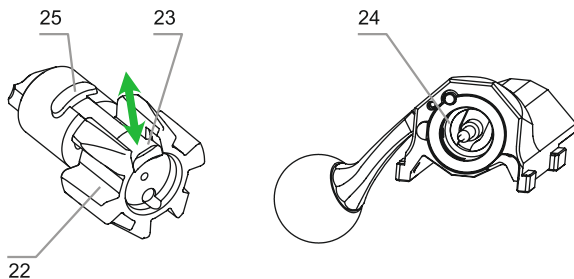
Vađenje utičnog spremnika

- Zakrenite okvir okidača (7) prema dolje aktiviranjem kopče za zatvaranje/otvaranje (7a) i otvorite ga do najnižeg položaja (45°)
- Povucite utični spremnik (19) prema stražnjem kundaku i izvadite ga
- Ponovno zatvorite okvir okidača dok potpuno ne zasjedne



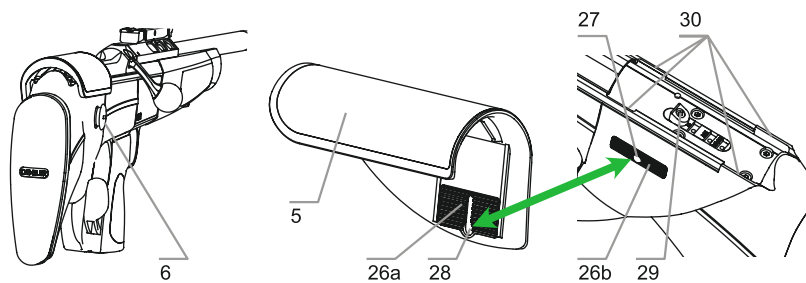
Vađenje glave zatvarača

- Lagano pritisnite ručni napinjač (8) i povucite zatvarač (11) do graničnika na ručki komore (9)
- Stavite oružje na kapu kundaka (1) kako biste zatvarač (11) držali u stražnjem položaju
- Povucite/pritisnite izvlakač (23) na glavi zatvarača (22) od sredine prema radnom položaju kako biste otključali blokadu glave zatvarača (25)
- Izvucite glavu zatvarača iz prihvatne čahure (24)



Vađenje zatvarača

- Olabavite stezaljku stražnjeg dijela kundaka (26a+26b) odvrtanjem stezne i potisne tipke (6) za 5 okretaja pomoću kovanice, zatim držite pritisnutu steznu i potisnu tipku i pomaknite stražnji dio kundaka prema gore tako da pričvrсни klin s oprugom (27) izlazi iz udubljenja stražnjeg dijela kundaka (28) može se skinuti navojem povlačenjem u stranu
- Imbus ključem širine SW 2,5 u cijelosti skinite graničnik za repetiranje (29) i izvucite kućište zatvarača u džepove vodilica (30). Zatim ponovno montirajte graničnik za repetiranje
- Stavite oružje na kapu kundaka kako biste zatvarač držali u stražnjem položaju
- S pritisnutom steznom i potisnom tipkom (6), ponovno uvucite stražnji dio kundaka (5) u pričvrсни klin s oprugom (27), gurnite ga prema dolje do željene visine i pustite da uskoči. Zatim rukom zategnite steznu i potisnu tipku (6).



3. Sigurnosni sustav / Blokada ručke komore

Sigurnosni sustav repetirke DR21® temelji se na intuitivnom ručnom napinjanju pomoću ručnog napinjača (8) na stražnjoj strani ručke pištolja (10). Opruga udarne igle je zategnuta i spremna za ispaljivanje tek kada je ovaj pritiskač dlana u potpunosti obuhvaćen i pritisnut rukom. Zato je opruga udarne igle opuštena čak i nakon repetiranja, čineći oružje 100% sigurnim. Kad ručka komore (9) u cijelosti uskoči, odnosno kad je zatvarač (11) potpuno zatvoren, on je blokiran od slučajnog otvaranja pri rukovanju oružjem.

Napinjanje oružja

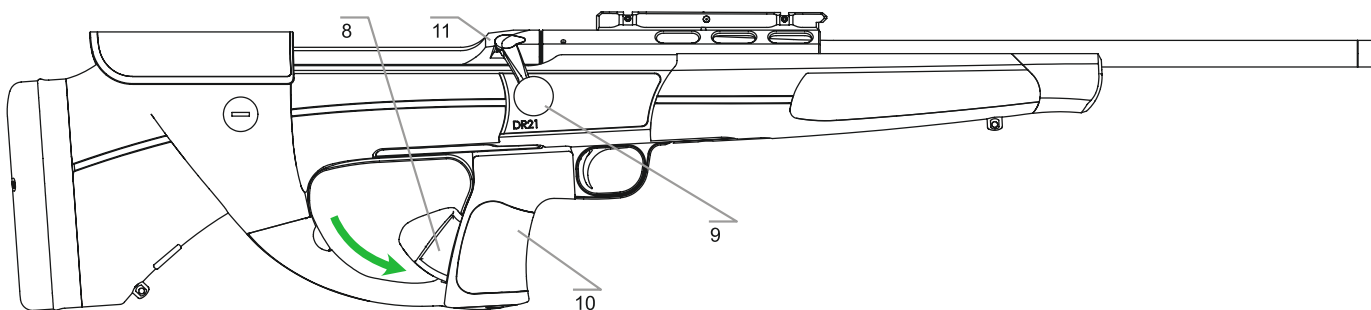
- U potpunosti obuhvatite dršku pištolja (10) rukom koja puca i pritisnite ručni napinjač (8) do kraja u smjeru strelice do kraja

Rasterećenje oružja

- Pomaknite ruku koja puca s ručnog napinjača (8) u smjeru strelice

Otvaranje zatvarača

- Lagano pritisnite ručni napinjač (8) u smjeru strelice i povucite zatvarač (11) na ručki komore (9). Pritom pazite da maknete prst sa okidača.



4. Punjenje/ Pražnjenje

- Maknite ruku s drške pištolja i ručnog napinjača
- Lagano pritisnite ručni napinjač (8) i povucite zatvarač (11) do kraja do graničnika na ručki komore (9)
- Stavite oružje na kapu kundaka kako biste zatvarač držali u stražnjem položaju
- Zakrenite okvir okidača (7) prema dolje aktiviranjem kopče za zatvaranje/otvaranje i otvorite ga do najnižeg položaja (45°)
- Povucite utični spremnik (19) prema natrag u smjeru stražnjeg kundaka i izvadite ga
- **Punjenje:** Gurnite patrone kroz usne spremnika
- **Pražnjenje:** Izbacite patrone iz spremnika odostraga prema naprijed
- Postavite utični spremnik (19) s donjom stranom na stražnji kraj okvira okidača na bočnu vodilicu i gurnite ga skroz do prednjeg kraja dok poprečni utor ne postane vidljiv
- Ponovno zatvorite okvir okidača dok ne zasjedne

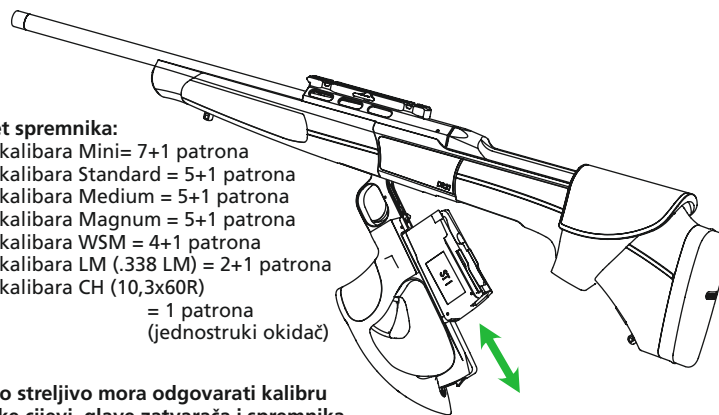
Napomena: Utični spremnik može se puniti izravno odozgo kada je zatvarač otvoren, i bez vađenja iz okvira okidača

Kapacitet spremnika:

Skupina kalibara Mini= 7+1 patrona
 Skupina kalibara Standard = 5+1 patrona
 Skupina kalibara Medium = 5+1 patrona
 Skupina kalibara Magnum = 5+1 patrona
 Skupina kalibara WSM = 4+1 patrona
 Skupina kalibara LM (.338 LM) = 2+1 patrona
 Skupina kalibara CH (10,3x60R)
 = 1 patrona
 (jednostruki okidač)

Pažnja:

Korišteno streljivo mora odgovarati kalibru zamjenske cijevi, glave zatvarača i spremnika.
S opcijom prigušenih uzdužnih graničnika, pobrinite se da potpuno povučete natrag zatvarač nakon što okvir okidača uskoči.

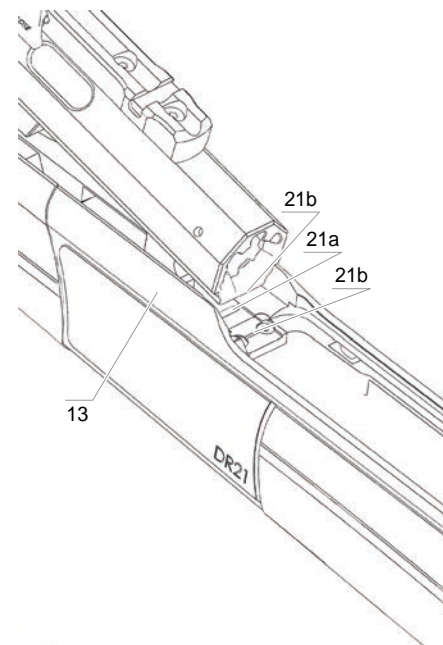


5. Ispaljivanje/ Repetiranje

- Prije ispaljivanja provjerite prednji i stražnji dio terena i pucajte samo ako na terenu postoji sigurna zadržka metka
- Ciljanje mete
- Uхватite dršku pištolja rukom kojom pucate i pritisnite ručni napinjač do kraja - **oružje je sada napeto i otključano**
- Povlačenje okidača i ispaljivanje
- Za ponovno punjenje/repetiranje, povucite ručku komore (9) natrag do graničnika i zatim je gurnite prema naprijed dok se zatvarač ponovno potpuno ne zatvori i ručka komore ne bude u prednjem položaju

Pažnja:

Prvo pritisnite ručni napinjač (8) do kraja i zatim stavite prst na okidač (12) da biste ga aktivirali. Ručka komore (9) kod ispaljivanja uvijek mora biti u prednjem položaju.

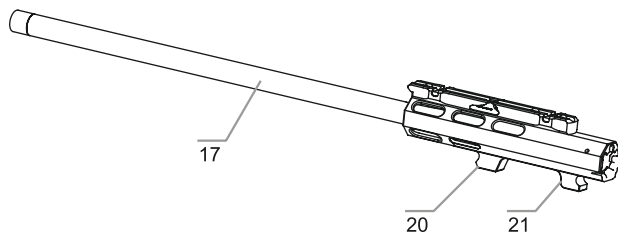


6. Zamjena zamjenjive cijevi / glave zatvarača

Pažnja: Uvijek potpuno ispraznite oružje prije zamjene cijevi i/ili glave zatvarača

Vađenje zamjenjive cijevi

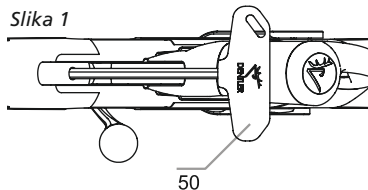
- Lagano pritisnite ručni napinjač (8) i povucite zatvarač (11) do kraja do graničnika na ručki komore (9)
- Stavite oružje na kapu kundaka (1) kako biste zatvarač (11) držali u stražnjem položaju
- Odvijte vijak za blokiranje cijevi (15) pomoću DENTLER imbus ključa s T-ručicom (50) do predviđenog graničnika uz lagano pritiskanje cijevi s prednjim klinastim vrhom (20) na kućište sustava kao protudržač
- Podignite zamjenjivu cijev (17) iz kraja cijevi i zatim izvučite stražnji fiksni ležaj (21) ispod zatika u stražnjem udubljenju kućišta sustava (13)



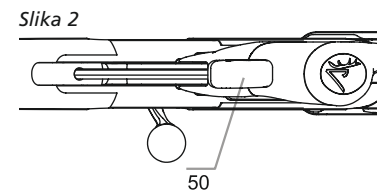
Montaža zamjenjive cijevi

- Do kraja povucite zatvarač (11) do graničnika na ručki komore (9)
- Stavite oružje na kapu kundaka (1) kako biste zatvarač (11) držali u stražnjem položaju
- Pomoću DENTLER imbus ključa s T-ručicom (50) provjerite je li vijak za blokiranje cijevi (15) potpuno otvoren
- Dok je vijak za blokiranje cijevi otvoren, postavite zamjenjivu cijev (17) sa stražnjim rubom monolitnog bloka (21b) odozgo na oznaku (21c), nagnite je prema naprijed i lagano pritisnite na kućište sustava s prednjim klinastim vrhom (20)
- Lagano zategnite vijak za blokiranje cijevi (15) DENTLER imbus ključem s T-ručicom (50), zatim uklonite T-ručicu (50) s vijka i usmjerite je pod kutom od 90° u smjeru ispaljivanja (slika 1). Zatim umetnite T-ručku (50) natrag u vijak za blokiranje cijevi (15) i okrenite ga za 90° (slika 2) dok T-ručka (50) ne bude paralelna sa smjerom ispaljivanja ili dok se ne postigne maksimalno **8 Nm**

Slika 1

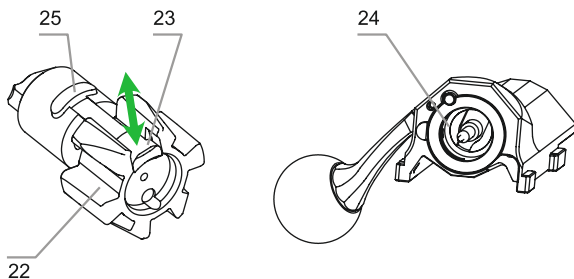


Slika 2



Vađenje glave zatvarača

- Lagano pritisnite ručni napinjač (8) i povucite zatvarač (11) do kraja do graničnika na ručki komore (9)
- Stavite oružje na kapu kundaka (1) kako biste zatvarač (11) držali u stražnjem položaju
- Povucite/pritisnite izvlakač (23) na glavi zatvarača (22) od sredine u smjeru suprotnom od radnog položaja kako biste oslobodili blokadu glave zatvarača (25)
- Izvucite glavu zatvarača iz prihvatne čahure (24)



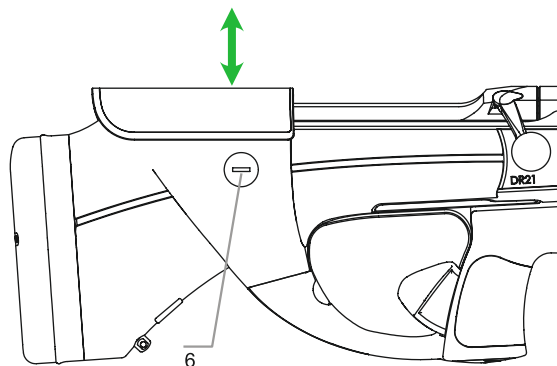
Ugradnja glave zatvarača

- Lagano pritisnite ručni napinjač (8) i povucite zatvarač (11) do kraja do graničnika na ručki komore (9)
- Stavite oružje na kapu kundaka (1) kako biste zatvarač (11) držali u stražnjem položaju
- Povucite/pritisnite izvlakač (23) na glavi zatvarača (22) od sredine u smjeru suprotnom od radnog položaja
- Umetnite glavu zatvarača s izvlakačem na strani izbacivanja patrona u prihvatnu čahuru (24) u zatvaraču (11)
- Ponovno otpustite izvlakač - okrećite glavu zatvarača dok blokada glave zatvarača (25) ne uskoči i izvlakač se vrati u radni položaj

7. Stražnji kundak

Visina stražnjeg dijela kundaka

- Kovanicom odvijte stezaljku stražnjeg dijela kundaka za 3 okreta i zatim podesite visinu stražnjeg dijela kundaka u koracima od 2 mm prema individualnim zahtjevima, držeći pritisnutim steznu i potisnu tipku (6). Otpustite steznu i potisnu tipku (6) i ponovno je zategnite kovanicom



8. Skupine kalibara

Zamjenjiva cijev/glava zatvarača/spremnik (MI, ST, ME, MA, WSM, LM, CH)

Mini (MI)	.222Rem.	.222Rem.Mag.	.223Rem.	5,6x50 Mag.
Standard (ST)				
- Spremnik ST I				
6,5x55 SE	.270Win.	7x64	.30-06Spr.	8x57IS
- Spremnik ST II				
.22-250Rem.	.243Win.	7XC	6,5mm Creedmoor	.308Win.
- Spremnik ST III				
9,3x62				
Medium (ME)	6,5x68	7,5x55 Suisse	8x68S	
Magnum (MA)	7mm Rem.Mag.	.300Win.Mag.	.338Win.Mag.	.375 H&H Mag.
WSM (WSM)	.270WSM.	.300WSM.		
LM (LM)	.338 Lapua Mag.			
CH (CH)	10,3x60R			

Napomena:

Imajte na umu da je ovo osnovni popis kalibara koji se mogu tehnički implementirati, ali ne dopušta nikakvu izjavu o trenutnoj dostupnosti.



9. Montaža ciljnika

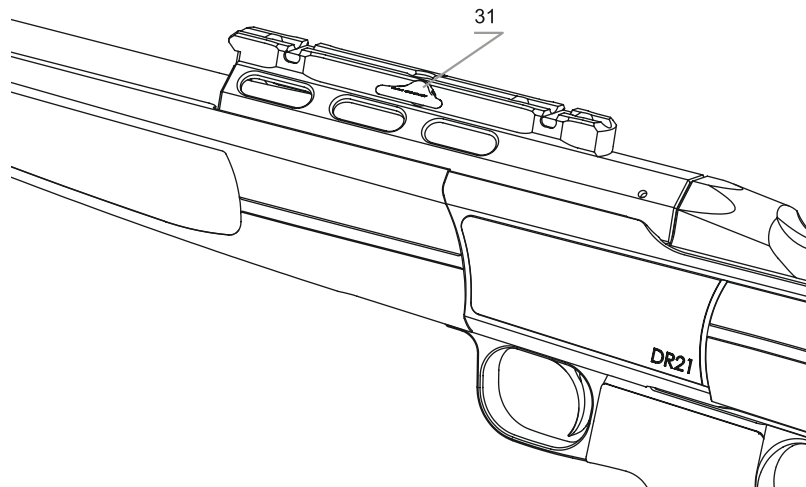
Vaša repetirka DR21® ima osnovnu šinu BASIS® u tvorničkoj standardnoj konfiguraciji i stoga je kompatibilan sa svom optikom koja je opremljena montažnom šinom BASIS®. Optika se pritom pucanjem podešava bočno i u visinu pomoću mehanizma ciljnika.

Stavljanje optike

- Ako je potrebno, otvorite steznu polugu (31) okretanjem za 180° prema stražnjem kundaku
- Optika sa šinom za montažu BASIS® i udubljenjem stezne poluge lijevo na osnovnoj šini BASIS® (opcija: Stavljanje BASIS® VARIO)
- Steznu polugu okrenite za 180° prema kraju cijevi i tako je potpuno zatvorite

Skidanje optike

- Steznu polugu (31) okrenite za 180° prema stražnjem kundaku i otvorite je
- Pritom učvrstite/držite optiku rukom i zatim je skinite



10. Opcije

Pažnja: Uvijek potpuno ispraznite oružje prije zamjene cijevi i/ili glave zatvarača



Podešavanje duljine kape kundaka

- Gurnite klizač za otključavanje/zaključavanje prema naprijed na bravi za podešavanje duljine (4) i pustite da potisni gumb s oprugom potpuno isklizne. Podesite duljinu kape kundaka u koracima od 5 mm prema individualnim zahtjevima i na kraju pritisnite potisnu tipku dok klizač za otključavanje/zaključavanje ponovno ne uskoči

10. Opcije

Podešavanje osnovne šine BASIS® VARIO pucanjem

Bočno podešavanje Lijevi hitac

- Otpustite lijevi vijak za podešavanje (33a) za maks. četiri okreta
- Okrenite desni vijak za podešavanje (33b) u smjeru kazaljke na satu za podešavanje bočnog ležaja
- Ponovno zategnite vijak za podešavanje na lijevoj strani do graničnika maks. silom od 3 Nm

Bočno podešavanje Desni hitac

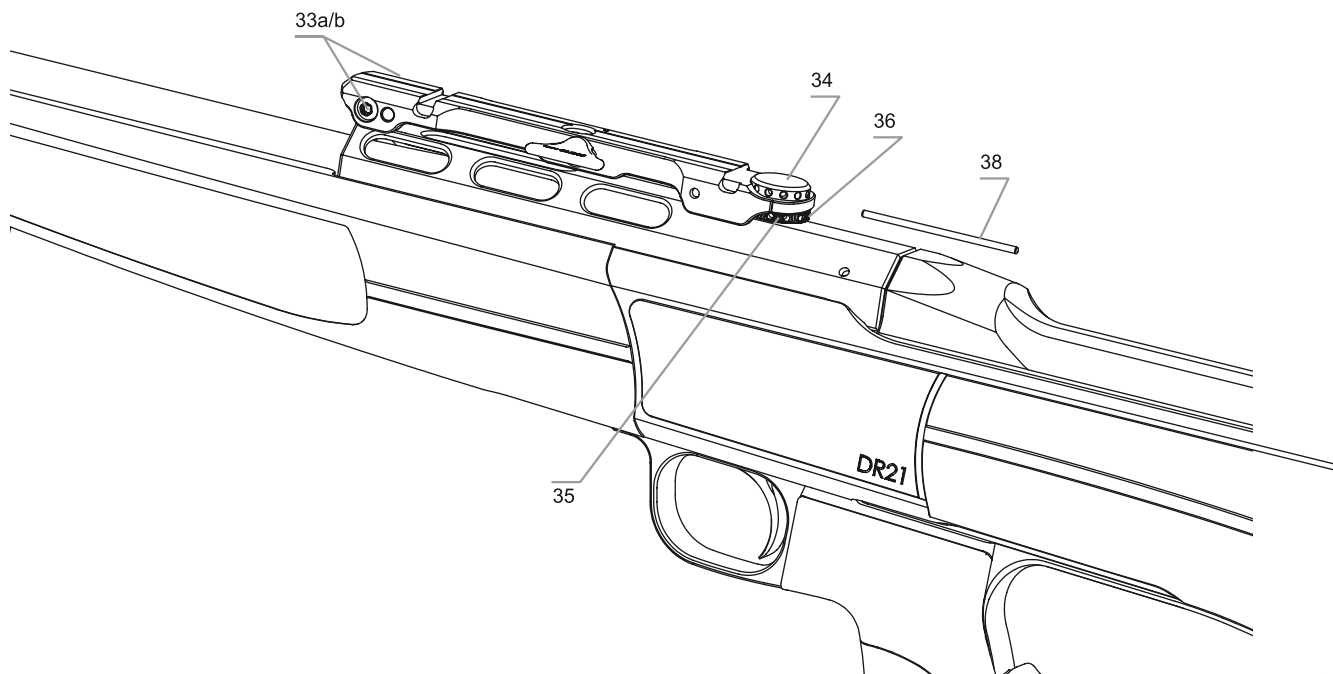
- Otpustite desni vijak za podešavanje (33b) za maks. četiri okreta
- Okrenite desni vijak za podešavanje (33a) u smjeru kazaljke na satu za podešavanje bočnog ležaja
- Ponovno zategnite vijak za podešavanje na desnoj strani do graničnika maks. silom od 3 Nm

Podešavanje visine Hitac u visinu

- Otpustite pločicu za kontriranje (34) u smjeru suprotnom od kazaljke na satu priloženom iglom (38)
- Okrećite pločicu za podešavanje (35) u smjeru kazaljke na satu s desna na lijevo dok ne dođete do željene ciljne točke (koristite zatik (38) u predviđenim rupama kao pomoć pri okretanju - 1 zarez na oznaci (36) odgovara 1 cm, pri čemu je sredina rupe također jednaka jednom zarezu)
- Okrenite disk za kontriranje klinom (38) i kontrirajte ga rukom

Podešavanje visine Hitac prema dolje

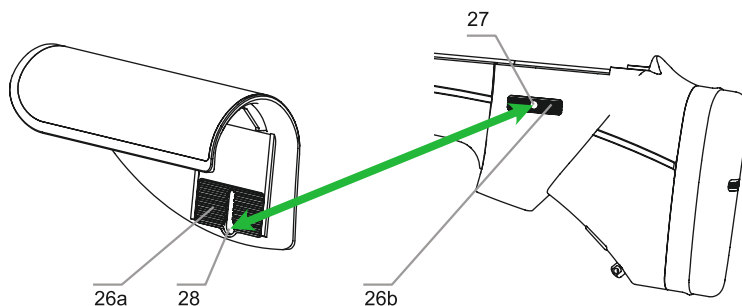
- Otpustite pločicu za kontriranje (34) u smjeru suprotnom od kazaljke na satu priloženom iglom (38)
- Okrećite pločicu za podešavanje (35) suprotno od kazaljke na satu s lijeva na desno dok ne dođete do željene ciljne točke (koristite zatik (38) u predviđenim rupama kao pomoć pri okretanju - 1 zarez na oznaci (36) odgovara 1 cm, pri čemu je sredina rupe također jednaka jednom zarezu)
- Okrenite disk za kontriranje klinom (38) i kontrirajte ga rukom



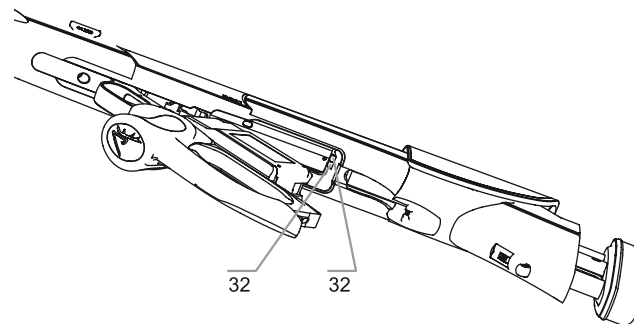
10. Opcije

Vađenje zatvarača s prigušenim uzdužnim graničnicima

- Olabavite stezaljku stražnjeg dijela kundaka (26a+26b) odvrtanjem stezne i potisne tipke (6) za 5 okretaja pomoću kovanice, zatim držite pritisnutu steznu i potisnu tipku i pomaknite stražnji dio kundaka prema gore tako da pričvrсни klin s oprugom (27) izlazi iz udubljenja stražnjeg dijela kundaka (28) može se skinuti navojem povlačenjem u stranu
- Lagano pritisnite ručni napinjač (8) i povucite zatvarač (11) do kraja do graničnika na ručki komore (9)
- Stavite oružje na kapu kundaka kako biste zatvarač držali u stražnjem položaju

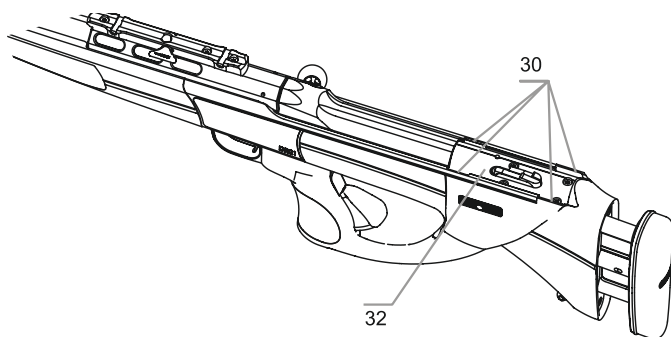


- Zakrenite okvir okidača (8) prema dolje aktiviranjem kopče za zatvaranje/otvaranje i otvorite ga do najnižeg položaja (45°)
- Povucite utični spremnik (19) prema stražnjem kundaku i izvadite ga
- Pritisnite upravljačku ručicu (32) za prigušene graničnike repetirke na stražnjoj strani okna spremnika prema gore i povucite kućište zatvarača prema natrag do kraja
- Izvucite kućište zatvarača iz džepova vodilica (30)
- S pritisnutom steznom i potisnom tipkom (6), ponovno uvucite stražnji dio kundaka (5) u pričvrсни klin s oprugom (27), gurnite ga prema dolje do željene visine i pustite da uskoči. Zatim rukom zategnite steznu i potisnu tipku (6)



Ugradnja zatvarača s prigušenim uzdužnim graničnicima

- Olabavite stezaljku stražnjeg dijela kundaka (26a+26b) odvrtnjem stezne i potisne tipke (6) za 5 okretaja pomoću kovanice, zatim držite pritisnutu steznu i potisnu tipku i pomaknite stražnji dio kundaka prema gore tako da pričvrсни klin s oprugom (27) izlazi iz udubljenja stražnjeg dijela kundaka (28) može se skinuti navojem povlačenjem u stranu
- Uvucite kućište zatvarača iz džepova vodilica (30), pritisnite ga prema dolje protiv otpora opruge prigušenih graničnika za repetiranje (32) i gurnite ga prema naprijed
- Stavite oružje na kapu kundaka kako biste zatvarač držali u stražnjem položaju
- S pritisnutom steznom i potisnom tipkom (6), ponovno uvucite stražnji dio kundaka (5) u pričvrсни klin s oprugom (27), gurnite ga prema dolje do željene visine i pustite da uskoči. Zatim rukom zategnite steznu i potisnu tipku (6)



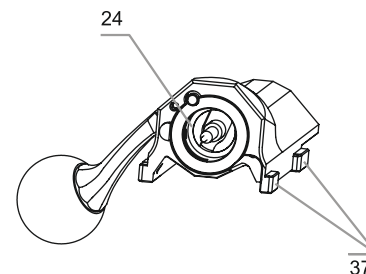
11. Njega i održavanje

Napomena:

Kod njege vašeg oružja koristite samo sredstva za njegu i alate koji su izričito namijenjeni za tu svrhu. Uvijek pročitajte upute i upozorenja proizvođača.

Pažnja:

Svako oružje je cjelovit tehnički sustav koji zahtijeva redovitu provjeru od strane nekog stručnjaka. Uvjerite se da nikakva ulja ili masti ne dospiju u okidač i/ili sustav brave, jer se oni mogu smolom slijepiti ili stvrdnuti pod odgovarajućim utjecajima okoline i tako uzrokovati ozbiljne kvarove. Stoga prije svake lovne sezone ili putovanja dajte provjeriti svoje oružje. Također, nemojte pohranjivati oružje s prekrivenim krajevima cijevi, zalijepljenim ljepljivom trakom ni sa štitnikom za krajeve cijevi.

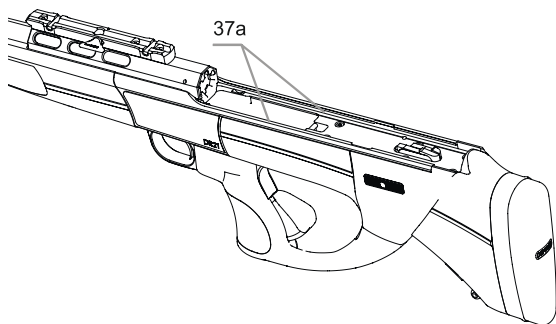


Plastični kundak

Zbog prirode materijala sintetičkog perforiranog kundaka, on ne zahtijeva dodatnu njegu. Može se čistiti vlažnom krpom od mikrovlakana. Zatim posušite.

Metalne komponente

Metalne dijelove oružja čistite vlažnom krpom od mikrovlakana, zatim ih posušite i lagano nauljite tankim zaštitnim filmom.



Zatvarač

Pažnja: Održavajte glatko pomicanje kućišta zatvarača nanošenjem suhog keramičkog maziva, npr. Flunatec GunCoating, na tri vanjske površine stopica vodilica (37) i vodilica (37a) na donjoj i gornjoj strani i sa strane kućišta sustava kako biste izbjegli opasne smetnje u funkcioniranju. Ponavljanje ovisi o upotrebi oružja. Obratite pažnju na poglavlja koja opisuju vađenje / ugrađivanje zatvarača.

Utični spremnik

Odstranite strane predmete (iznutra/izvana) i održavajte utični spremnik čistim vlažnom krpom od mikrovlakana. Ovo se odnosi i na vodilice okvira okidača.

Zamjenjiva cijev

Zamjenjiva cijev izrađena je od visoko legiranog čelika, koji zadovoljava najvišim zahtjevima u pogledu mehaničkog naprezanja. Vanjski dio cijevi posebno je dizajniran da osigura otpornost na ogrebotine s vrlo visokom zaštitom od korozije. Svejedno preporučujemo da površinu održavate čistom i suhom te da redovito nanosite tanki zaštitni film s odgovarajućim uljem za oružje. Unutrašnjost cijevi mora se očistiti i konzervirati nakon upotrebe jer ostaci baruta navlače vlagu. Agresivni znoj s ruku preko patrone može dovesti do korozije u ležištu patrone. Prije upotrebe preporučamo odmastiti cijev i ležište patrone te ih obrisati kako bi se izbjegla odstupanja u položaju ciljne točke.

Optika

Vidi upute za njegu i održavanje od strane proizvođača optike.



12. Jamstveni uvjeti

Jamstvo proizvođača

Jamstvo tvrtke Dentler Waffentechnik GmbH daje se dodatno uz zakonska jamstvena potraživanja specijaliziranog trgovca. Jamstvo se odnosi isključivo na originalne metalne i plastične dijelove DR21® uključujući integriranu osnovnu šinu BASIS® ili BASIS VARIO®. Jamstveni rok je zakonom propisani rok i počinje teći na dan prodaje. Uključuje sve nedostatke i oštećenja za koje se može dokazati da su uzrokovani greškama u materijalu i/ili proizvodnji. U sklopu priznatog jamstvenog slučaja, proizvođač snosi troškove materijala i rada kod ovlaštenog specijaliziranog trgovca ili na vlastitoj lokaciji, kamo se oružje predaje radi rješavanja reklamacije.

Kupac snosi rizik i troškove prijevoza oružja do tamo i natrag. Jamstvena usluga provodi se prema odluci proizvođača, popravkom ili zamjenom neispravnih komponenti. Zamijenjene komponente postaju vlasništvo proizvođača. Pružene jamstvene usluge ne rezultiraju produljenjem ili obnovom jamstvenog roka za samo oružje ili za ugrađene rezervne dijelove. Za ugrađene rezervne dijelove ovo završava jamstvenim rokom za cijelo oružje.

Jamstvo učinka gađanja

Preciznost gađanja s oružjem ovisi o mnogim vanjskim čimbenicima kao što su vrsta streljiva, sarža streljiva, besprijekorno funkcionirajuća optika i njihova stručna montaža. Ti su elementi najčešći uzroci jako oscilirajućih učinaka i s tim povezane nezadovoljavajuće učinke gađanja. S koordiniranim izborom streljiva i funkcionalnom optikom, jamčimo da će naše oružje pružiti izvrsne performanse gađanja. Pritužbe ćemo prihvatiti u pisanom obliku u roku od 30 dana od datuma prodaje. Zadržavamo pravo poslati oružje neovisnom institutu na provjeru i potraživati nastale troškove od kupca u slučaju da možemo pružiti dokaz o izvrsnom rezultatu gađanja.

Isključenje jamstva

Jamstvo je isključeno u sljedećim slučajevima

- Nedostaci uzrokovani normalnim trošenjem, nepoštivanjem uputa za upotrebu ili nepravilnom upotrebom/rukovanjem ili kad oružje pokazuje mehanička oštećenja bilo koje vrste
- Štete zbog više sile ili utjecaja okoliša
- Popravci, obrada, modifikacije ili površinska obrada oružja od strane vanjskih trećih strana
- Korištenje ponovno napunjenog ili IP neodobrenog streljiva

Jamstvo isključuje i daljnje ili druge zahtjeve, naročito one za naknadu (posljedične) štete nastale izvan oružja, osim ako je odgovornost za to obvezna zakonom.

13. Skladištenje / Transport

Nikada nemojte čuvati svoje oružje u napunjenom stanju. Pridržavajte se važećih zakona koji se odnose na skladištenje i transport oružja i streljiva. Provjerite je li vaše oružje prikladno zapakirano i, naravno, nenapunjeno prilikom slanja.





DENTLER

DENTLER Waffentechnik GmbH
Burgstraße 19
88299 Leutkirch im Allgäu

T: +49 7563 908 888
F: +49 7563 908 889

DENTLER-JAGDWAFFEN.DE