

BOCKFLINTEN

BENUTZERHANDBÜCHER

## **Bedienungsanleitung**

ALLGEMEINE SICHERHEITSGESAMTREGELN.....	3
ZUSAMMENBAU .....	10
BENUTZUNG .....	13
ZERLEGUNG .....	18
PFLEGE .....	20
ZUBEHÖR UND EINSTELLUNGEN.....	22
LAGERUNG .....	46
GARANTIE .....	46

---

Die Überschriften Achtung, Warnung und Hinweis werden wie folgt definiert:

 **ACHTUNG**

**DER ZWECK EINES HINWEISES "ACHTUNG" IST ES, IHRE AUFMERKSAMKEIT AUF POTENZIELL GEFÄHRLICHE SITUATIONEN ZU LENKEN, DIE ZU VERLETZUNG FÜHREN KÖNNEN.**

 **WARNUNG**

**Warnung bezieht sich auf eine potenzielle Beschädigung der Ausrüstung.**

 **Hinweis**

Ein HINWEIS hebt wichtige Verfahren oder Aussagen hervor, die im allgemeinen Text hervorgehoben werden sollen.

Der Text und die Illustrationen des vorliegenden Handbuches beziehen sich auf das Gewehr Serie 690. Die Angaben "rechts/links" beziehen sich immer auf das Gewehr im Anschlag des Benutzers.

**Der Text und die Illustrationen können ohne Vorankündigung Änderungen unterliegen.**

 **ACHTUNG**

**DAS VORLIEGENDE HANDBUCH ENTHÄLT WICHTIGE HINWEISE, DIE VOR DER BENUTZUNG DIESER WAFFE UNBEDINGT GELESEN UND VERSTANDEN WERDEN MÜSSEN.**

**BEWAHREN SIE DIE VORLIEGENDE BEDIENUNGSANLEITUNG SORGFÄLTIG UND JEDERZEIT GRIFFBEREIT AUF. VERSICHERN SIE SICH, DASS JEDE RECHTLICH DAZU BEFUGTE PERSON, DIE DIESE WAFFE BENUTZT ODER ZUGRIFF DARAUF HAT, ALLE ANWEISUNGEN DIESER BEDIENUNGSANLEITUNG GELESEN UND VERSTANDEN HAT, BEVOR SIE DIE WAFFE BENUTZT ODER ZUGRIFF DARAUF ERLANGT! FALLS DIE WAFFE AN RECHTLICH DAZU BEFUGTE PERSONEN AUSGELIEHEN ODER VERÄUSSERT WIRD, MUSS DIESE BEDIENUNGSANLEITUNG UNBEDINGT ZUSAMMEN MIT DER WAFFE ÜBERGEBEN WERDEN!**

 **ACHTUNG**

**BEI UNSACHGEMÄSSER BENUTZUNG KÖNNEN WAFFEN GEFÄHRLICH SEIN UND ZU SCHWEREN VERLETZUNGEN SOWIE SCHÄDEN FÜHREN. DIE FOLGENDEN SICHERHEITSHINWEISE DIENEN DAZU, SIE DARAN ZU ERINNERN, DASS SIE FÜR DIE SICHERHEIT IHRER WAFFE VERANTWORTLICH SIND.**

 **ACHTUNG**

**ACHTEN SIE IMMER DARAUF, DASS SICH DER SICHERUNGSSCHIEBER ORDNUNGSGEMÄSS IN GESICHERTER POSITION BEFINDET, WENN SIE NICHT ZUM SCHIESSEN BEREIT SIND. LESEN SIE DAS KAPITEL "SICHERHEIT" IM VORLIEGENDEN HANDBUCH, BEVOR SIE DIE WAFFE ZU BENUTZEN.**

**BEACHTEN SIE BITTE GRUNDSÄTZLICH: WIRKLICH SICHER IST NUR EINE UNGELADENE WAFFE MIT GEÖFFNETEM VERSCHLUSS!**

 **ACHTUNG**

**BITTE LESEN SIE VOR DER BENUTZUNG DIESER WAFFE ALLE TEILE DES VORLIEGENDEN HANDBUCHES. STELLEN SIE AUCH SICHER, DASS ALLE RECHTLICH DAZU BEFUGTEN PERSONEN, ALLE ANWEISUNGEN DIESES HANDBUCHES GELESEN UND VERSTANDEN HABEN, BEVOR SIE DIE WAFFE BENUTZEN ODER ZUGRIFF DARAUF ERLANGEN.**

**WIR EMPFEHLEN DIE BENUTZUNG VON ORIGINAL-ERSATZ- UND ZUBEHÖRTEILEN. DIE VERWENDUNG VON BAUTEILEN, DIE NICHT VOM HERSTELLER EMPFOHLEN WERDEN, KÖNNEN ZU FUNKTIONSTÖRUNGEN UND/ODER DEFEKTEN FÜHREN, DIE NICHT VON DER BERETTA-GARANTIE ABGEDECKT WERDEN.**



## ALLGEMEINE SICHERHEITSREGELN

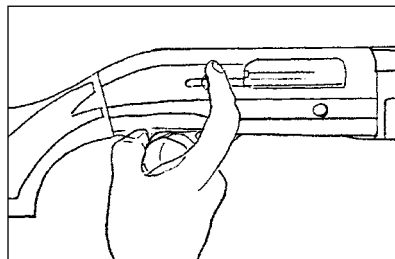
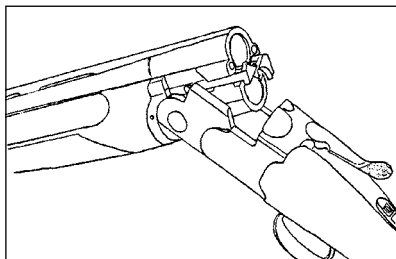
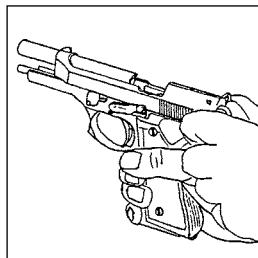
### 1. RICHTEN SIE DAS GEWEHR NUR AUF ZIELE, DIE SIE EINDEUTIG IDENTIFIZIERT HABEN UND GEFAHRLOS BESCHOSSEN WERDEN KÖNNEN.

Halten Sie die Mündung des Gewehr immer in eine Richtung, in der weder Sie selbst noch andere Personen oder Sachen zu Schaden kommen können. Dies gilt in besonderem Maße für das Laden und Entladen des Gewehr. Wird auf ein Ziel geschossen, muss vorher ermittelt werden, was sich dahinter befindet. Einige Projektile können in einer Entfernung von mehreren Kilometern Schaden anrichten. Es liegt in der Verantwortung des Schützen, jegliche Gefährdung von Menschen und Beschädigungen von Sachen auszuschließen. Dies gilt auch für den Fall, dass das Projektil das Ziel verfehlt oder durchschlägt.



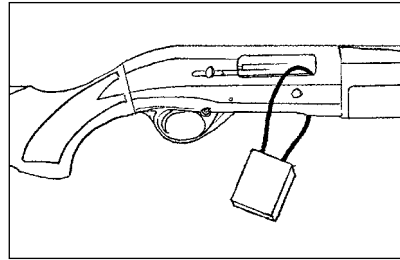
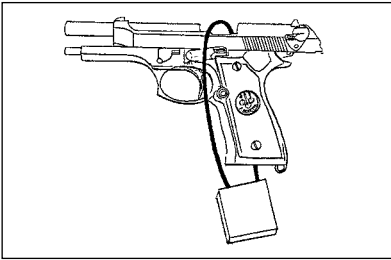
### 2. BEHANDELN SIE DAS GEWEHR STETS, ALS OB ES GELADEN SEIN.

Gehen Sie nie davon aus, dass eine Waffe nicht geladen oder nicht schussbereit ist. Es gibt nur einen sicheren Weg, den Ladezustand einer Waffe festzustellen: Den Verschuß öffnen und das Patronenlager visuell überprüfen. Das bloße Entfernen oder Leeren des Magazins gewährleistet nicht, dass eine Waffe ungeladen oder nicht schussbereit ist. Gewehre und Karabiner können überprüft werden, indem man eine Schussserie ausführt oder indem alle Patronen durch Herausnehmen oder Verschußbetätigung entfernt und das Patronenlager überprüft.



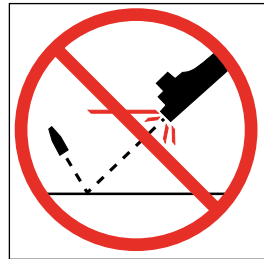
### 3. BEWAHREN SIE DIE WAFFE NIEMALS AN ORTEN AUF, DIE FÜR KINDER ODER ANDERE NICHT BEFUGTE PERSONEN ZUGÄNGLICH SEIN KÖNNTEN.

Es liegt in Ihrer Verantwortung, Kindern und anderen unbefugten Personen den Zugriff zu Ihrer Waffe zu verwehren. Verringern Sie die Gefahr von Unfällen und unbefugter Nutzung, indem Sie die entladene Waffe unter Verschluss nehmen und die Munition von der Waffe getrennt sicher aufbewahren. Bedenken Sie, dass Vorrichtungen zur Sicherung von Waffen (Abzugsschlösser, Kammer Sperren etc.) nicht grundsätzlich die Benutzung oder den Missbrauch der Waffe durch eine unbefugte Person verhindern können. Nur geprüfte und amtlich zugelassene Waffenschränke aus Stahl mit den entsprechenden Sicherheitseinrichtungen bieten einen weitgehenden Schutz vor Missbrauch und unbefugtem Zugriff.



### 4. SCHIESSEN SIE NIE AUF WASSER ODER HARTE OBERFLÄCHEN.

Das Schießen mit Kugel oder Schrot auf eine Wasserfläche, einen Fels oder andere harte Oberflächen birgt die Gefahr des Rückpralles, von Querschlägern und Geschosserlegungen und gefährdet somit in der Nähe befindliche Menschen oder Sachen.

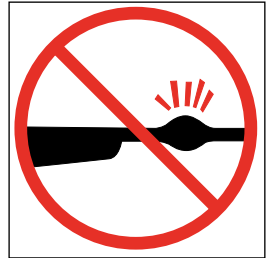


### 5. MACHEN SIE SICH MIT DEN SICHERHEITSVORRICHTUNGEN IHRES GEWEHRS GRÜNDLICH VERTRAUT. VERGESSEN SIE NICHT, DASS TECHNISCHE SICHERHEITSVORRICHTUNGEN KEINEN ERSATZ FÜR DEN VERANTWORTUNGSVOLLEN UND SICHEREN UMGANG MIT DEM GEWEHR DARSTELLEN KÖNNEN.

Vertrauen Sie zur Unfallverhütung nicht allein den Sicherheitsvorrichtungen. Die genaue Kenntnis der waffenseitigen Sicherheitsvorrichtungen ist unabdingbare Voraussetzung für den sicheren Gebrauch des Gewehrs, reicht aber zur zuverlässigen Unfallverhütung nicht aus. Machen Sie sich gründlich mit Ihrem Gewehr vertraut und beachten Sie die Sicherheitsregeln dieser Bedienungsanleitung. Um zusätzlich mit dem richtigen Umgang mit dieser oder anderen Waffen vertraut zu werden, sollten Sie anerkannte Lehrgänge und Kurse besuchen, in denen Kenntnisse über den sicheren Umgang mit Waffen vermittelt werden.

## 6. FÜHREN SIE DIE WARTUNG DES GEWEHRS ORDNUNGSGEMÄSS AUS.

Achten Sie bei Lagerung und Gebrauch des Gewehrs darauf, dass Schmutz- oder Staubablagerungen vermieden werden, besonders in den funktionswichtigen Teilen. Folgen Sie den Reinigungs- und Pflegehinweisen dieser Bedienungsanleitung. Sie vermeiden dadurch Korrosion, Beschädigungen des Laufs / der Läufe und Verschmutzungen, welche die Funktion des Gewehrs einschränken oder gar zu ihrer Funktionsuntüchtigkeit führen können. Prüfen Sie vor dem Laden des Gewehrs, dass der Lauf und das/die Lager sauber und frei ist/sind. Achten Sie darauf, dass auch vor dem Laden keine Fremdkörper hineingelangen können. Wenn die freie Durchgängigkeit des Laufes oder des Patronenlagers in irgendeiner Weise beeinträchtigt ist, kann eine Schussabgabe zu schwerwiegenden Schäden am Gewehr und unabsehbaren gesundheitlichen Folgen für den Schützen und andere Personen führen. Entsteht beim Schießen ein anomales Geräusch, muss der weitere Schießvorgang sofort unterbrochen und das Gewehr gesichert und entladen werden. Überprüfen Sie den freien Durchgang des Patronenlagers und des Laufs. Der Lauf darf nicht durch Projektile aufgrund defekter oder fehlerhafter Munition verschlossen sein.



## 7. VERWENDEN SIE DIE RICHTIGE MUNITION.

Verwenden Sie nur fabrikneue Munition, die entsprechend den Vorschriften CIP (Europa) und SAAMI® (USA) hergestellt ist. Versichern Sie sich, dass Typ und Kaliber jeder benutzten Patrone zu dem von Ihnen benutzten Gewehr passt. Das Kaliber des Gewehrs ist deutlich am Gewehrlauf und am Gewehrverschluß oder am Pistolenlauf eingeprägt. Die Benutzung von selbstgeladener oder wiederaufbereiteter Munition kann sehr leicht zu erhöhten Drücken führen, die den Boden der Patrone zerstören können; andere Munitionsdefekte können das Gewehr beschädigen und Sie oder nahe beistehende Personen verletzen.

## 8. TRAGEN SIE WÄHREND DEM SCHIESSEN IMMER EINE SCHUTZBRILLE UND EINEN GEHÖRSCHUTZ.

Die Wahrscheinlichkeit, dass ein Schütze durch Gase, Pulver, Metall- oder Geschossteile verletzt wird, ist ausgesprochen gering. Wenn es aber zu solchen Vorfällen kommt, können schwerwiegende Verletzungen und gar der Verlust des Augenlichtes die Folge sein. Der Schütze muss beim Schießen mit einem Gewehr immer Schutzbrillen ausreichender Festigkeit tragen. Lärmschutzstöpsel oder -kopfhörer verringern die Möglichkeit von Schäden am Gehör bei längeren Schießvorgängen.



## 9. KLETTERN SIE NIE AUF BÄUME, ÜBERKLETTERN SIE KEINE HECKEN UND ÜBERSPRINGEN SIE NIE GRÄBEN MIT EINEM GELADENEN GEWEHR.

Öffnen und entleeren Sie vor dem Be- oder Herabsteigen eines Baums, dem Übersteigen einer Hecke oder dem Überspringen eines Grabens oder eines anderen Hindernisses immer das/die Patronenlager des Gewehrs und schalten Sie die Sicherung ein. Mit einem geladenen Gewehr dürfen Sie nie auf sich selbst oder eine andere Person zielen oder diese schubsen. Bevor Sie ein Gewehr einer anderen Person übergeben, beachten Sie folgendes: Entladen Sie das Gewehr, kontrollieren Sie augenscheinlich und tastend, dass das Magazin, das Magazinrohr und das/die Patronenlager leer sind und das Gewehr geöffnet ist. Nehmen Sie nie ein Gewehr von einer anderen Person entgegen, falls diese das Gewehr nicht zuvor entladen hat und sich augenscheinlich und tastend von dem entladenen Zustand des Gewehrs überzeugt hat. Lassen Sie sich das Gewehr offen übergeben.



## 10. DAS FÜHREN VON GEWEHREN IST MIT DEM GENUSS VON ALKOHOL UND DER EINNAHME VON REAKTIONSMINDERNDEN MEDIKAMENTEN/SUBSTANZEN NICHT VEREINBAR.

Unterlassen Sie jeglichen Umgang mit Schusswaffen, wenn Sie unter Alkoholeinfluss stehen. Dies gilt auch, wenn Sie unter dem Einfluss von Medikamenten oder sonstigen Substanzen stehen, die Ihr Reaktions-, Koordinations- oder Urteilsvermögen beeinträchtigen können.



## 11. TRANSPORTIEREN SIE NIE GELADENES GEWEHR.

Entladen Sie, bevor Sie das Gewehr mit in ein Fahrzeug nehmen, diese immer, (leeres Patronenlager, leeres Magazin/Magazingehäuse). Jäger und Schützen dürfen das Gewehr nur nach Erreichen des Zielortes laden. Sollte das Gewehr zum Personenschutz transportiert und/oder getragen werden, das Patronenlager leer lassen; dadurch reduziert sich die Gefahr einer zufälligen Entladung.



## 12. VERMEIDEN SIE KONTAKT MIT BLEI.

Durch Schießen an wenig belüfteten Orten, Reinigen von Gewehr oder Hantieren mit Patronen kann eine Belastung durch Blei oder andere Substanzen entstehen, die als mögliche Ursache für genetische Missbildungen, Schäden am Fortpflanzungssystem und andere schwere körperliche Beschwerden gelten. Benutzen Sie das Gewehr immer an ausreichend belüfteten Plätzen. Waschen Sie sich sorgfältig die Hände, nachdem Sie diesen Substanzen ausgesetzt waren.

### **Hinweis**

Es liegt in IHRER VERANTWORTUNG, alle lokalen und nationalen Vorschriften Ihres Landes über den Verkauf, den Transport und den Gebrauch von Waffen zu kennen und einzuhalten.

### **ACHTUNG**

**DIESES GEWEHR KANN IHNEN ODER ANDEREN PERSONEN DAS LEBEN NEHMEN!**

**SEIEN SIE BEIM UMGANG MIT IHREM GEWEHR IMMER SEHR VORSICHTIG.**

**EIN UNFALL IST FAST IMMER DAS ERGEBNIS DER MISSACHTUNG DER SICHERHEITSREGELN UND DER ORDNUNGSGEMÄSSEN HANDHABUNG.**

**HALTEN SIE VOR DER BENUTZUNG DER WAFFE SOWIE DER DURCHFÜHRUNG ALLER IM VORLIEGENDEN HANDBUCH BESCHRIEBENEN OPERATIONEN DIE VORAUSGEHENDEN SICHERHEITSBESTIMMUNGEN GENAU EIN.**

### **Hinweis**

Der Hersteller und seine Vertragshändler vor Ort übernehmen keine Haftung für Funktionsstörungen des Produkts oder Verletzungen oder Eigentumsschäden, die vollständig oder teilweise durch eine kriminelle oder fahrlässige Benutzung des Produkts oder durch einen unsachgemäßen oder unvorsichtigen Umgang, durch nicht genehmigte Abänderungen oder durch die Verwendung defekter, falscher oder von Hand geladener Munition, durch Missbrauch oder unvorsichtige Benutzung des Produkts oder durch sonstige Faktoren verursacht werden, die sich der direkten und unmittelbaren Kontrolle des Herstellers entziehen.

Zusätzlich zu den grundlegenden Sicherheitsnormen gibt es weitere Sicherheitsbestimmungen zum Laden, Entladen, Zerlegen und Montieren dieses Gewehrs, die im vorliegenden Handbuch enthalten sind.

### **ACHTUNG**

**BERETTA ÜBERNIMMT KEINERLEI VERANTWORTUNG FÜR VERLETZUNGEN ODER EIGENTUMSSCHÄDEN, DIE DURCH DIE UNSACHGEMÄSSE ODER UNVORSICHTIGE HANDHABUNG DES GEWEHRS SOWIE DURCH DAS ABGEHEN VON UNBEABSICHTIGTEN ODER VERSEHENTLICHEN SCHÜSSEN VERURSACHT WERDEN.**

## **KONTROLLE AUF VORHANDENSEIN EVENTUELLER VERSCHLÜSSE UND ZUSTAND DER CHOKE-EINSÄTZE**

Sehen Sie immer im Inneren der Läufe, um sicherzustellen, dass sich im Patronenlager und in die Läufe keine Verschlüsse befinden. Dieser Vorgang ist äußerst wichtig, da eine in einem verschlossenen Lauf oder einem verschlossenen Lager abgefeuerte Patrone schwere Verletzungen des Benutzers und umstehender Personen verursachen kann.

Die Überprüfung des Laufinneren muss durchgeführt werden, bevor das Gewehr komplett zusammengebaut wird, und falls die Waffe bereits zusammengebaut ist, vor ihrer Verwendung. Gehen Sie dazu wie folgt vor:

- Zerlegen Sie den Gewehrlauf unter Beachtung der Anweisungen im Kapitel „Zerlegen“ Seite 18.
- Nach dem Zerlegen die Läufe betrachten Sie das Laufinnere von der Rückseite her, damit sie komplett durchschauen und feststellen können, ob Verschlüsse irgendwelcher Art, auch kleinste, vorhanden sind.
- Sind die Läufe verschlossen, nehmen Sie mit einem Waffenexperten Kontakt auf, der solche Verschlüsse entfernen kann. Überprüfen Sie vor einem neuen Benutzen des Gewehrs die Waffe erneut.
- Setzen Sie die Läufe entsprechend dem Abschnitt „Zusammenbau“ Seite 10, wieder zusammen.

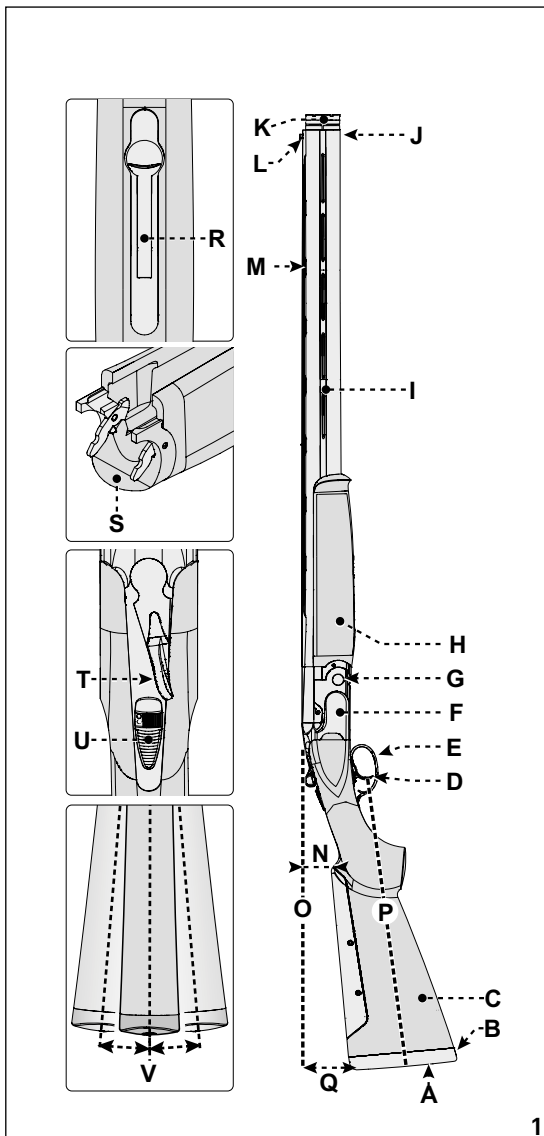
## **ZUSTANDSKONTROLLE DER CHOKE-EINSÄTZE**

- Überprüfen Sie immer vor der Benützung des Gewehrs Aussehen und Sauberkeit der Choke-Einsätze.
- Prüfen Sie anhand des beigepackten Schlüssels, ob das Anzugsdrehmoment der Choke-Einsätze in die Läufe stimmt.
- Verwenden Sie keine defekten, verformten oder verkrusteten Choke-Einsätze.
- Prüfen Sie, ob der eingebaute Choke-Einsatz für Ihren Jagdweck geeignet ist und zur verwendeten Schrotart (Stahl oder Blei) passt.

# NOMENKLATUR

## ABBILDUNG 1

- A Kolben
- B Spitze
- C Schaft
- D Abzug
- E Handschutz
- F Basküle
- G Scharnierbolzen
- H Stab
- I Läufe
- J Mündung
- K Drosselungen
- L Korn
- M oberes Visier
- N Nase
- O Kinne
- P Schusslänge
- Q Schaftsenkung hinten
- R Hebel Auslösestab
- S Kreuz
- T Schloss
- U Sicherung/Schusswahlschalter
- V Kolbenabwinkelung



## ZUSAMMENBAU

### **⚠️ ACHTUNG**

**ALLE ARBEITEN IN ZUSAMMENHANG MIT DEM ZUSAMMENBAUEN, ZERLEGEN UND WARTEN DER WAFFE MÜSSEN BEI UNGELADENER WAFFE DURCHGEFÜHRT WERDEN, ALSO OHNE PATRONEN IM MAGAZIN, IN DER VERSCHLUSSHÜLSE UND IM PATRONENLAGER. KONTROLLIEREN SIE DIE WAFFE GENAU, SCHAUEN SIE DURCH DIE HÜLSenausWURFÖFFNUNG, DIE LADEÖFFNUNG UND DAS PATRONENLAGER.**

### **⚠️ ACHTUNG**

**WÄHREND DEN MONTAGE-, DEMONTAGE- UND WARTUNGSARBEITEN AN DER WAFFE DARF DIESE NIEMALS AUF PERSONEN ODER HARTE, FLACHE OBERFLÄCHEN GERICHTET WERDEN. BEHANDELN SIE DIE WAFFE IMMER ALS WÄRE SIE GELADEN (SIEHE PUNKTE 1, 2 UND 4 DER „ALLGEMEINEN SICHERHEITSGESAMTREGELN“).**

Das Bockdoppelgewehr Beretta (im Folgenden als „das Gewehr“ bezeichnet) wird mit zerlegtem Lauf und zerlegter Hinterschaft-Basküle-Gruppe geliefert.

## VORGEHENSWEISE FÜR DIE MONTAGE

Mit der Montage des Laufs auf der Hinterschaft-Basküle-Gruppe fortfahren, wie im Folgenden beschrieben.

### **⚠️ WARNUNG**

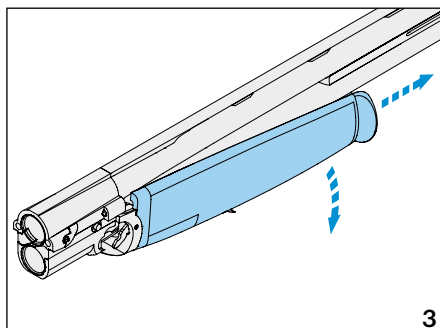
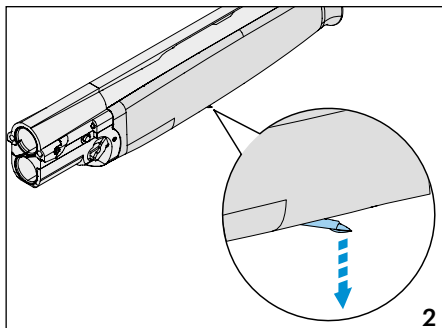
**Es wird empfohlen, die Montagearbeiten auf einer Auflagefläche durchzuführen, um ein Herunterfallen der Teile zu vermeiden.**

- Befreien Sie die Komponenten des Gewehrs aus ihren Schutzhüllen (beachten Sie bei der Entsorgung die Umweltschutzbestimmungen).
- Inspektionieren Sie das Innere der Läufe; sie müssen sauber und frei von eventuellen Verkrustungen sein.

### **⚠️ WARNUNG**

**Setzen Sie die Läufe nicht mit montiertem Stab in die Basküle ein.**

- Betätigen Sie den Auslösehebel des Stabs (Abb. 2).
- Drehen Sie den Stab leicht und ziehen Sie ihn nach vorne heraus (zur Mündung) (Abb. 3).



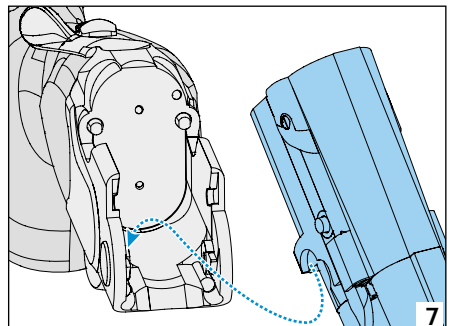
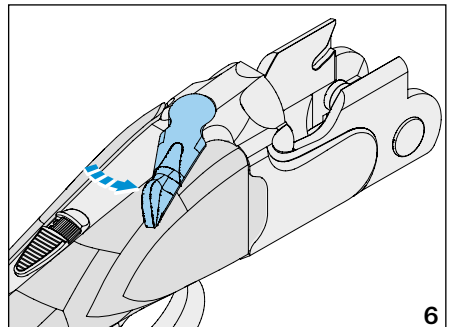
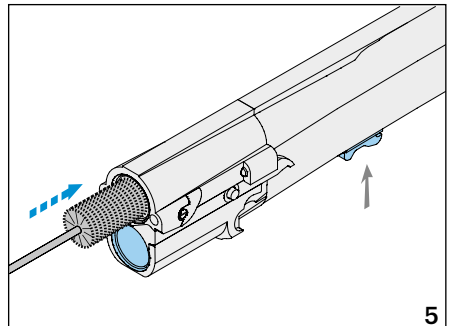
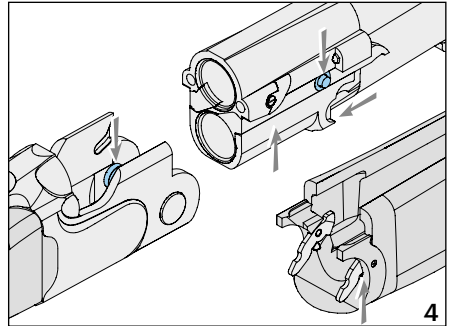


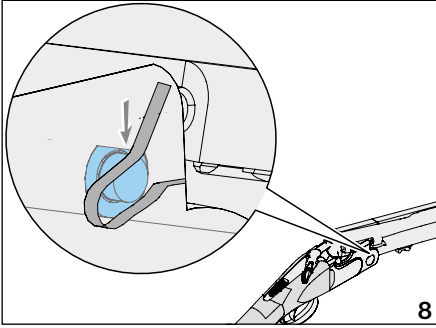
- Entfernen Sie das überschüssige Rostschutzöl aus den Läufen und der Basküle: Verwenden Sie dazu ein weiches Tuch (Flanell) und einen Reinigungsstab (Abb. 4-5).
- Schmieren Sie die auf Abbildung 4 gezeigten Flächen.
- Drehen Sie den Schlosshebel nach rechts (Abb. 6).

### Hinweis

Während der Phase des Einbaus wird das Schloss nicht geschlossen, um mögliche Beschädigungen der Extraktoren zu vermeiden.

- Setzen Sie die Läufe in die Basküle ein und bringen Sie die Scharnierbolzen der Basküle mit den entsprechenden Sitzen an den Läufen in Übereinstimmung (Abb. 7).





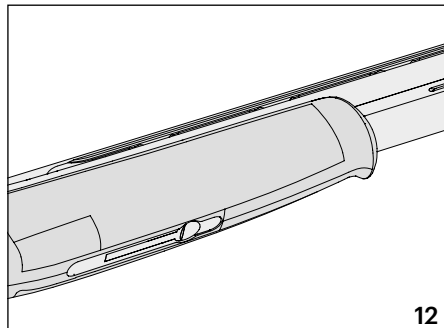
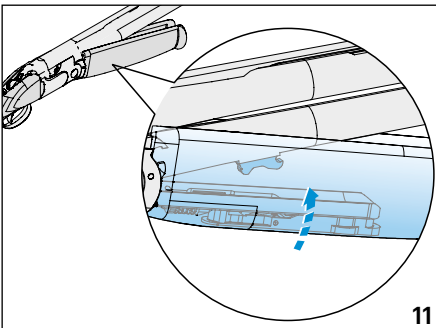
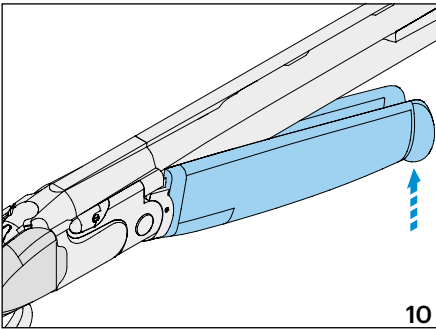
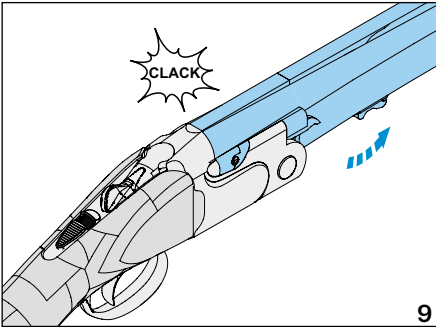
- Schwenken Sie die Läufe leicht nach oben und stellen Sie sicher, dass die Nocken der Extraktoren richtig in die entsprechenden Sitze der Basküle einrasten (Abb. 8).

- Wenn das Schloss zur Mitte einrastet, sind die Läufe in der Basküle blockiert (Abb. 9).

- Setzen Sie den Stab auf die Läufe und haken Sie das Kreuz an der Basküle ein (Abb. 10).

- Drehen Sie den Stab nach oben und drücken Sie mit Kraft gegen die Läufe, um den Blockiermechanismus einzurasten (Abb. 11).

- Der Stab ist nur blockiert, wenn der Auslösehebel in seinem Sitz ausgerichtet ist (Abb. 12).



## BENUTZUNG

### MUNITIONEN

#### **! ACHTUNG**

**BERETTA ÜBERNIMMT KEINERLEI VERANTWORTUNG FÜR VERLETZUNGEN ODER EIGENTUMSSCHÄDEN, DIE DURCH DIE VERWENDUNG DEFEKTER, FALSCHER, VON HAND GEFÜLLTER, NACHGEFÜLLTER ODER AUFBEREITETER MUNITION VERURSACHT WERDEN. DURCH DIE VERWENDUNG FALSCHER ODER IN DEN LAUF GEZWUNGENER MUNITION SOWIE VERSTOPFUNGEN DER LÄUFE KÖNNEN SCHWERE VERLETZUNGEN VERURSACHT WERDEN. BEI VERWENDUNG NACHGEFÜLLTER MUNITION VERFÄLLT DIE HERSTELLERGARANTIE. VERWENDEN SIE AUSSCHLIESSLICH QUALITATIV HOCHWERTIGE FABRIKNEUE MUNITION.**

#### **! ACHTUNG**

**ZUR VERMEIDUNG VON FUNKTIONSTÖRUNGEN DES GEWEHRS MÜSSEN ALLE PATRONEN VOR DEM EINLEGEN IN DIE KAMMER SORGFÄLTIG INSPEKTIONIERT WERDEN. STELLEN SIE SICHER, DASS DIE BODENPLATTEN DER PATRONEN NICHT BESCHÄDIGT ODER VERFORMT SIND UND KEINE BEULEN ODER MÄNGEL AUFWEISEN (DIESE KONTROLLEN MÜSSEN AUCH BEI FABRIKNEUER MUNITION VORGENOMMEN WERDEN).**

- Die Beretta-Bockflinten sind mit Patronenkammern zu 70 mm (2" 3/4) oder 76 mm (3") ausgestattet.

- Seitlich der Läufe befinden sich die Angaben des Kalibers und der Kammer (Abb. 13).
- Alle Gewehre wurden auf dem Nationalen Schießstand (B.N.P.) Widerstandstests mit verstärkter Munition unterzogen.

#### **! ACHTUNG**

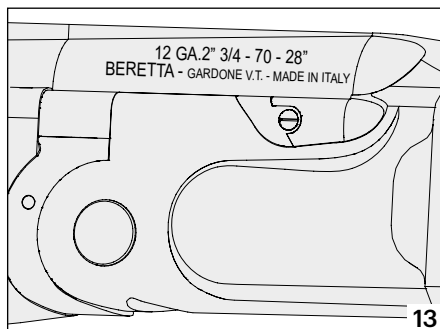
**SCHIESSEN SIE NIE MUNITION, DIE NICHT DEN ANGABEN AUF DEN LÄUFEN ENTSPRICHT.**

#### **! ACHTUNG**

**VERWENDEN SIE IMMER PATRONEN, DEREN LÄNGE GLEICH ODER KÜRZER ALS DIE AUF DEN LÄUFEN ANGEGBENE LÄNGE DER KAMMER IST.**

#### **! ACHTUNG**

**VERMEIDEN SIE DIE VERWENDUNG VON FALSCHER MUNITION UND NEHMEN SIE AUF DIE EIGENSCHAFTEN BEZUG, DIE AUF DEN SCHACHTELN UND AUF DEN PATRONEN SELBST ANGEGBEN WERDEN. STELLEN SIE SICHER, DASS DAS FÜR IHR GEWEHR ANGEMESSENE KALIBER SOWIE DIE RICHTIGE PATRONENLÄNGE VERWENDET WERDEN.**



## STAHLKUGELN

Die für die Verwendung mit Stahlkugeln geeigneten Läufe und Drosselungen wurden für die Verwendung mit Patronen entwickelt, die fabrikneue Stahlkugeln enthalten und den internationalen Bestimmungen entsprechen.

Die Verwendung von nachgefüllter oder aufbereiteter Munition führt zu einer höheren Wahrscheinlichkeit von zu großem Druck, Brüchen der Bodenplatten oder sonstigen Defekten der Munition.

Alle Läufe von Beretta können Patronen mit gewöhnlichen Stahlkugeln verschießen (Definition CIP).

Alle Läufe von Beretta aus aktueller Produktion mit abnehmbarer Drosselung können Munition mit Hochleistungsstahlkugeln verschießen (Definition CIP).

Von der Verwendung von Munition mit Hochleistungsstahlkugeln (Definition CIP) mit Drosselungen HP/XP O(\*) und OO(\*\*) wird dringend abgeraten, da sie zu einer schnellen Abnutzung der Drosselung mit einer daraus folgenden Verschlechterung der ballistischen Leistungen führt.

Beretta rät dringend davon ab. Munition mit Hochleistungsstahlkugeln (Definition CIP) in Läufen mit fester Drosselung zu verwenden; anderenfalls kommt es einer schnellen Verschlechterung der Performance sowie langfristig zu einer Beschleunigung der Abnutzung des Laufs.

Bei Schießen von Patronen mit Stahlkugeln werden die besten Resultate mit offenen Drosselungen erzielt (C0000/CL, 0000/IC, 000/M, S, SK).

Bei Verwendung von Schrot verbessert die max. Drosselung (O/F, OO/IM) die Konzentration der Streuung nicht, sie führt zu einer unregelmäßigen Verteilung der Bleikugeln und beschleunigt den Prozess der Abnutzung der Drosselungen.

## LADEN UND SCHIESSEN

### **ACHTUNG**

**VOR DEM LADEN DES GEWEHRS SOLLTEN SIE SICH MIT DEM LADEN UND ENTLADEN DES GEWEHRS VERTRAUT MACHEN, OHNE MUNITION ZU VERWENDEN.**

**HANDHABEN SIE DAS GEWEHR NICHT IM GELADENEN ZUSTAND, BEVOR SIE SICH MIT DIESEN SCHRITTEN VERTRAUT GEMACHT HABEN.**

Halten Sie die Finger immer außerhalb des Handschutzes, falls Sie nicht die Absicht haben, zu schießen.

Der Schütze und die Personen in der Nähe müssen während des Schießens Schutzbrillen und Gehörschutz tragen.

Rückstände von Schießpulver, Schmiermittel oder Metallfragmente können nach hinten ausgeworfen werden und Personen verletzen. Der Gehörschutz verringert die Möglichkeit von Schädigungen des Gehörs durch das Schießen.

Zerlegen Sie das Gewehr vor jeder Jagdoder Schießsitzung und stellen Sie sicher, dass die Drosselungen vorhanden, sauber, angezogen und der Munition angemessen sind.

Halten Sie die Läufe des Gewehrs in eine sichere Richtung:

- Sichern Sie das Gewehr: der Buchstabe "S" muss vollständig sichtbar sein (Abb. 14).
- Drehen Sie das Schloss und schwenken Sie die Läufe nach unten (Abb. 15).

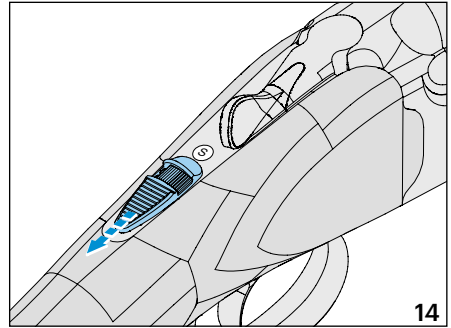
### Hinweis

Bei Gewehren mit "Automatischer Sicherung" erfolgt die Sicherung automatisch in der Phase der Öffnung des Gewehrs.

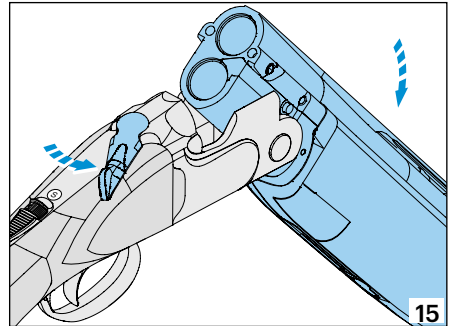
- Nehmen Sie eine Sichtkontrolle des Inneren der Läufe vor, um sicherzustellen, dass sie frei von Verstopfungen sind; laden Sie dann das Gewehr.
- Legen Sie Patronen mit dem richtigen Kaliber in die Kammern ein (Abb. 16).
- Schließen Sie das Gewehr und stellen Sie sicher, dass sich das Schloss in der auf Abbildung 17 illustrierten Position befindet.

### ACHTUNG

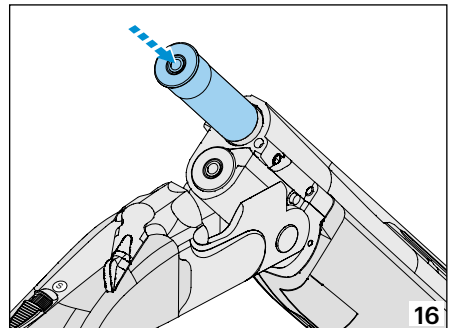
**DIE MANUELLE SICHERUNG IST EINE MECHANISCHE VORRICHTUNG, DIE DIE VERANTWORTUNG DES BENUTZERS FÜR DAS GEWEHR NICHT ERSETZT. AN DIESEM PUNKT DES LADEVORGANGS SIND DIE HÄHNEN GESpannt UND DAS GEWEHR IST SCHUSSBEREIT; DAHER MÜSSEN DIE SICHERHEITSBESTIMMUNGEN GENAU BEFOLGT WERDEN.**



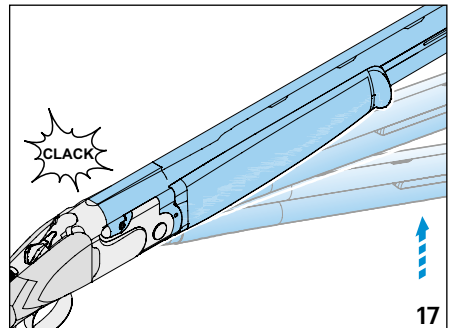
14



15



16



17



## ENTLADEN

- Richten Sie die Läufe in eine sichere Richtung und sichern Sie das Gewehr (Abb. 21).
- Drehen Sie das Schloss nach rechts und schwenken Sie die Läufe nach unten (Abb. 22).



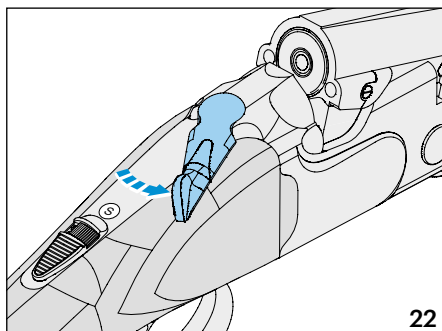
## WARNUNG

**Beim Öffnen des Gewehrs nach einem Schuss werfen die Auswerfer die Hülsen aus und heben die nicht geschossenen Patronen an, um die Entnahme von Hand zu vereinfachen.**

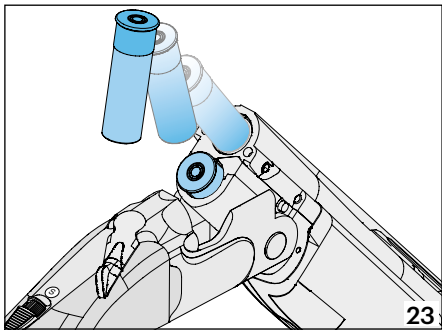
- Entnehmen Sie die nicht geschossenen Patronen von Hand (Abb. 23).

## ENTSPANNEN DER HÄHNIE

Nach dem Entladen des Gewehrs und dem Einlagern sollten die Hähne entspannt werden, um den Druck von den Federn zu nehmen.



22



23

Es ist außerdem wichtig, dass die Hähne nicht leer ausgelöst werden, indem der Abzug betätigt wird, wenn keine Patronen in die Kammer eingelegt sind: Dadurch könnten die Schlagbolzen beschädigt werden.

Zum Entspannen der Hähne ohne Beschädigung der Schlagbolzen sollten Dummy-Patronen von Beretta zum Schutz der Schlagbolzen verwendet werden (Abb. 24), die in Waffengeschäften angeboten werden und einen "leeren" Schuss gestatten.

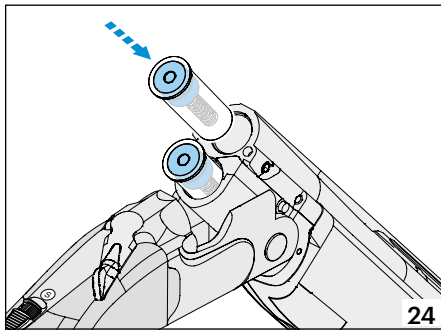
- Laden Sie das Gewehr normal mit zwei Dummy-Patronen zum Schutz der Schlagbolzen.
- Ziehen Sie den Abzug zum Auslösen des ersten Hahns.
- Verstellen Sie den Schusswahlschalter und ziehen Sie den Abzug zum Auslösen des zweiten Hahns.

Falls das Gewehr mit "Einzelabzug" oder "blockierter Wahl" ausgestattet ist, ist es zum Auslösen des noch gespannten Hahns ausreichend, mit der Hand gegen den Kolben zu schlagen und dann den Abzug zu ziehen.

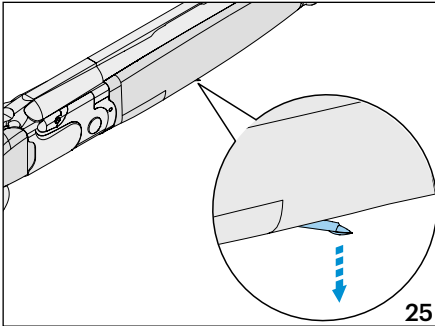
## Hinweis

Das Schwenken der Läufe bewirkt automatisch das Spannen der Hähne.

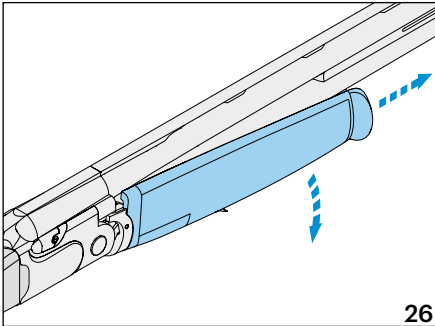
Gehen Sie zum Zerlegen des Gewehrs OHNE SPANNEN DER HÄHNIE wie im Abschnitt "Zerlegung" Seite 18, beschrieben vor.



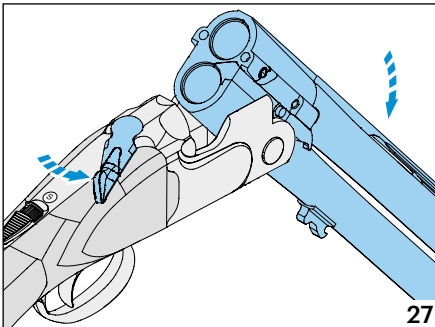
24



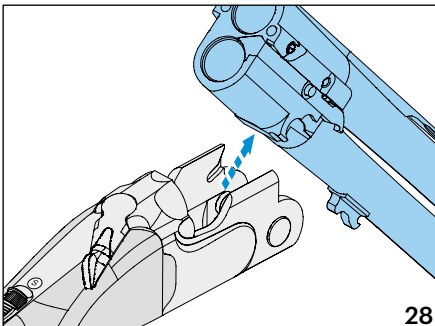
25



26



27



28

## ZERLEGUNG

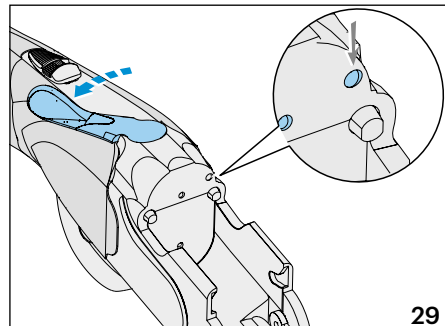
### **! ACHTUNG**

**STELLEN SIE IMMER SICHER, DASS DAS GEWEHR ENTLADEN IST, BEVOR SIE BEGINNEN, ES ZU ZERLEGEN.**

- Betätigen Sie den Auslösehebel des Stabs (Abb. 25).
- Drehen Sie den Stab nach vorne und ziehen Sie ihn aus der Basküle (Abb. 26).
- Drehen Sie das Schloss nach rechts (Abb. 27).
- Schwenken Sie die Läufe nach unten und halten Sie sie gut fest, um zu verhindern, dass sie aus den Bolzen gleiten und fallen können.
- Heben Sie die Läufe leicht an und befreien Sie sie aus der Basküle (Abb. 28). Das Schloss bleibt offen.
- Entfernen Sie gegebenenfalls die Dummy-Patronen zum Schutz der Schlagbolzen.

Unterbringung des Gewehrs im Koffer:

- Montieren Sie den Stab auf den Läufern (siehe Seite 12);
- Halten Sie das Schloss vollständig nach rechts gedreht und drücken Sie auf den Bolzen, wie auf Abbildung 29 gezeigt;
- Halten Sie den Bolzen gedrückt und lassen Sie das Schloss los.



29



**AUSBAU DES KOLBENS - ABB. 30**

- A Befestigungsschrauben
- B Schaftplatte
- C Zugstange des Schafts (Innensechskantkopf);
- D Einsteckbuchse (vereinfacht falls vorhanden das Einsetzen des Sechskantschlüssels und das Lösen des Kolbens von der Basküle)
- E Kreuzschlitzschraubenzieher
- F Sechskantschlüssel

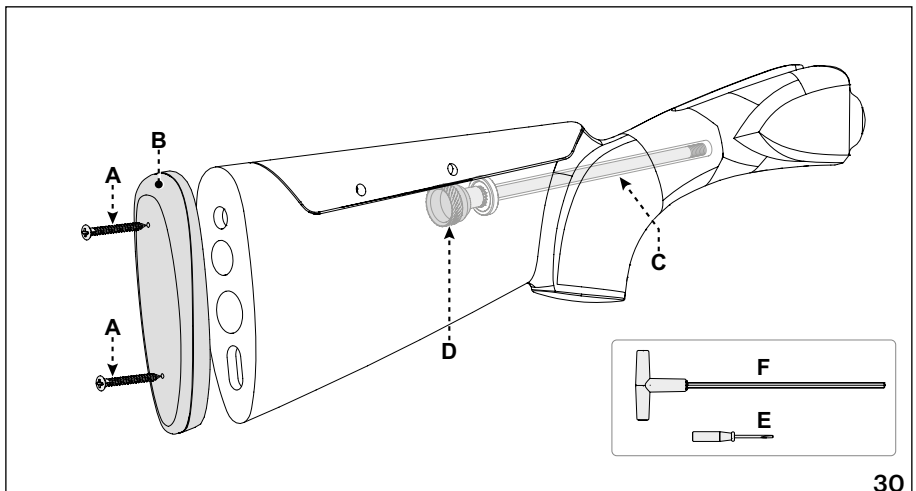
Vorgehensweise:

- Lösen Sie die beiden Befestigungsschrauben "A" und nehmen Sie die Schaftplatte "B" ab.
- Setzen Sie den Sechskantschlüssel in die Zugstange "C" ein.
- Lösen Sie die Zugstange in Gegenuhzeigersinn, bis sich die Schaftplatte vollständig von der Basküle löst.

Gehen Sie bei der Anbringung der Schaftplatte in umgekehrter Reihenfolge vor.


**WARNUNG**

**Streichen Sie die Befestigungsschrauben "A" und die Spitze des Schraubenziehers "E" mit Vaseline oder Fett ein, um Beschädigungen der Schaftplatte zu vermeiden.**



## PFLEGE

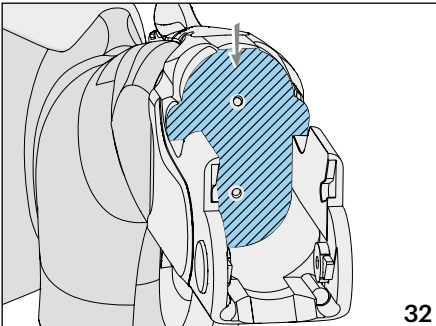
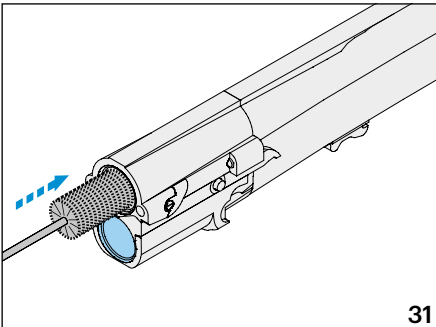
### **! ACHTUNG**

**STELLEN SIE IMMER SICHER, DASS DAS GEWEHR ENTLADEN IST, BEVOR SIE MIT ARBEITEN ZUR PFLEGE BEGINNEN.**

### **! ACHTUNG**

**DIE ORDNUNGSGEMÄSSE PFLEGE DES GEWEHRS LIEGT IN IHREM VERANTWORTUNGSBEREICH.**

- Reinigen Sie das Gewehr nach jeder Jagd- oder Schießsitzung und stellen Sie sicher, dass die Drosselung angezogen sind. Bei Gewehren ohne Oberflächenschutzbehandlung kann es zu Rostbildung kommen; reinigen und schmieren Sie alle Oberflächen aus Metall sorgfältig nach jeder Benutzung.



- Verwenden Sie in mit Beretta-Waffenreinigungsmittel getränktes Baumwolltuch und den Reinigungsstab zur Entfernung von Verbrennungsrückständen aus den Läufen. Benutzen Sie falls erforderlich eine Bronzebürste.
- Führen Sie den Reinigungsstab immer von der Patronenkammer aus ein (Abb. 31). Reinigen Sie den Kern der Läufe mit einem trockenen und sauberen Tuch, um die Rückstände des Reinigungsmittels zu entfernen.
- Schmieren Sie das Innere der Läufe leicht mit einem sauberen Baumwolltuch, das mit Beretta-Waffenöl getränkt ist.

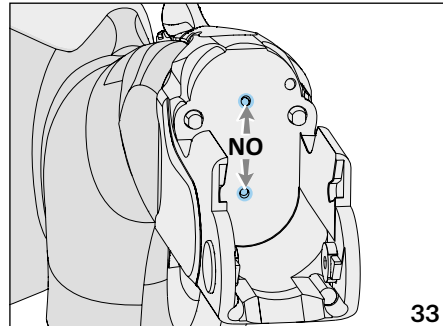
### **! WARNUNG**

**Tragen Sie nie zu viel Öl auf. Die Ansammlung von Öl zieht Schmutz an und kann den Betrieb und die Zuverlässigkeit des Gewehrs beeinträchtigen.**

- Reinigen Sie die Ebene der Basküle (insbesondere den Bereich um die Öffnungen der Schlagbolzen) und schmieren Sie sie leicht (siehe Abbildung 32).

### **! WARNUNG**

**Führen Sie kein Schmiermittel in die Öffnungen der Schlagbolzen ein (Abb. 33).**



- Reinigen Sie die auf Abbildung 34 gezeigten Oberflächen und schmieren Sie sie leicht.



## WARNUNG

**Der Scharnierbereich ist ein sehr wichtiger Kupplungsbereich.**

**Die Oberflächen der Basküle und des Kreuzes sind großen Belastungen ausgesetzt: Die unterlassene Schmierung dieser Teile könnte zum Fressen und zu Funktionsstörungen des Gewehrs führen.**

Stellen Sie stets sicher, dass Schmiermittel vorhanden ist, und befolgen Sie die Anweisungen. Reinigen Sie die externen Flächen des Gewehrs sorgfältig, um Spuren von Schmutz, Schweiß und Fingerabdrücke zu entfernen.

Tragen Sie eine dünne Schicht (hochwertiges) Waffenöl mit einem weichen Tuch auf.



## ACHTUNG

**ZU VIEL ÖL ODER FETT KANN DEN KERN DES LAUFS VERSTOPFEN; DIES IST BEIM SCHIESSEN SEHR GEFÄHRLICH UND KANN ZU BESCHÄDIGUNGEN DES GEWEHRS SOWIE SCHWEREN VERLETZUNGEN DES SCHÜTZEN SOWIE ANDERER PERSONEN IN DER NÄHE FÜHREN.**



## ACHTUNG

**TRAGEN SIE NIE ÖL AUF DIE PATRONEN AUF.**



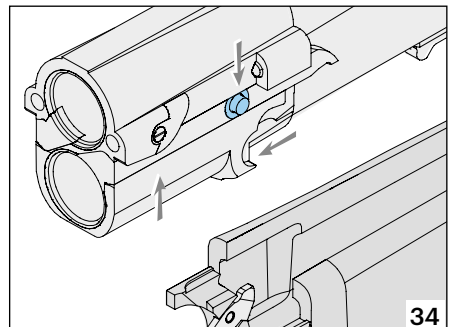
## Hinweis

Vermeiden Sie Reparaturen am Gewehr ohne ausreichende Kenntnis und Erfahrung. Nehmen Sie keine Abänderungen an Bauteilen des Gewehrs vor und verwenden Sie ausschließlich Beretta Originalersatzteile. Alle Eingriffe, die für den Betrieb des Gewehrs erforderlich sind, müssen vom Hersteller oder von qualifiziertem Personal vorgenommen werden.



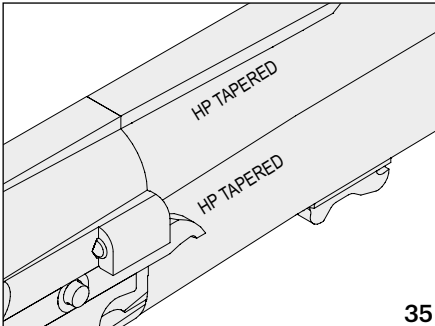
## WARNUNG

**Überprüfen Sie vor der Einlagerung des Gewehrs immer seinen Zustand und den des Koffers oder der Hülle und stellen Sie sicher, dass sie vollkommene trocken sind: Spuren von Feuchtigkeit und Wassertropfen können zu Beschädigungen des Gewehrs führen.**



## ZUBEHÖR UND EINSTELLUNGEN

Die Zubehörteile sowie die Einstellungen, die im Folgenden beschrieben werden, beziehen sich nur auf einige Serien der Gewehre, die im vorliegenden Handbuch beschrieben werden und sind daher nicht als Erstausrüstung vorgesehen.



### DROSSELUNGEN

#### **! ACHTUNG**

**STELLEN SIE IMMER SICHER, DASS DAS GEWEHR ENTLADEN IST, BEVOR SIE EINSTELLARBEITEN AUSFÜHREN.**

#### **! ACHTUNG**

**ÜBERPRÜFEN SIE BEIM ERWERB EINER NEUEN DROSSELUNG ODER BENUTZUNG EINER DROSSELUNG, DIE NICHT IN DER ORIGINALVERPACKUNG DES GEWEHRS ENTHALTEN IST, IMMER, DASS DIE AUFSCHRIFT AUF DER DROSSELUNG DER IN DER ORIGINALVERPACKUNG ENTHALTENEN DROSSELUNG ENTSPRICHT. DIE LÄUFE SIND ZUM SCHIESSEN MIT EINEM SPEZIFISCHEN DROSSELUNGSTYP OPTIMIERT. DAS SCHIESSEN MIT ANDEREN DROSSELUNGEN KANN DEN LAUF BESCHÄDIGEN UND GEFÄHRLICH SEIN.**

Typ der Drosselung	Laufotypen	
	Aufschrift am Schaft (Abb. 13)	Aufschrift am Rohr (Abb. 35)
Mobilchoke	KALIBER	
Optimachoke	OB KALIBER	
Optimachoke HP	KALIBER	HP TAPERED
	OB HP KALIBER	HP OB
Optimachoke XP	KALIBER	XP TAPERED

Aufschrift an der Drosselung	SP - HP - XP
SP	Diese Aufschrift auf den Drosselungen bedeutet, dass die Drosselung zum Schießen von Patronen mit Stahlkugeln verwendet werden kann. Die gleiche Drosselung, nur wenn Mobilchoke, kann in Abhängigkeit vom verwendeten Lauf auch Patronen mit Stahlkugeln "High Performance" HP mit den vorgesehenen Läufen schießen.
HP/XP	Diese Aufschrift auf den Drosselungen bedeutet, dass die Drosselung in Abhängigkeit vom verwendeten Lauf auch Patronen mit Stahlkugeln "High Performance" HP mit den vorgesehenen Läufen schießen kann.

 **ACHTUNG**

ZERLEGEN SIE DAS GEWEHR VOR JEDER JAGD- ODER SCHIESSSITZUNG UND STELLEN SIE SICHER, DASS DIE DROSSELUNGEN VORHANDEN, SAUBER, VOLLSTÄNDIG FESTGEZOGEN UND DER MUNITION ANGEMESSEN SIND.

 **ACHTUNG**

VERWENDEN SIE LÄUFE, DIE FÜR EINE DROSSELUNG VORGESEHEN SIND, NICHT, OHNE DASS DIESE DROSSELUNG EINGESETZT IST.

DAS SCHIESSEN OHNE IN DIE LÄUFE EINGESETZTE DROSSELUNGEN KANN GEFÄHRLICH SEIN, DA BLEIRÜCKSTÄNDE ODER -FRAGMENTE VOM GEWINDE ZURÜCKGEHALTEN WERDEN UND DEN LAUF VERSTOPFEN KÖNNEN.

DAS FEHLEN DER DROSSELUNG FÜHRT AUSSERDEM ZU IRREPARABLEN BESCHÄDIGUNGEN DES GEWINDES SOWIE ZU EINER UNREGELMÄSSIGEN STREUUNG.

 **ACHTUNG**

NEHMEN SIE KEINE ABÄNDERUNGEN DER FESTEN DROSSELUNGEN DER LÄUFE VOR, UM SIE AN AUSWECHSELBARE DROSSELUNGEN ANZUPASSEN.

DIE WÄNDE DER LÄUFE KÖNNTEN ZU DÜNN SEIN, UM DEM BEIM SCHIESSEN ERZEUGTEN HOHEN DRUCK STANDZUHALTEN.

## REINIGUNG DER DROSSELUNGEN UND DER SITZE

- Zerlegen Sie das Gewehr (siehe Abschnitt Seite 18).
- Lösen Sie die Drosselung mit dem mitgelieferten Schlüssel und drehen Sie sie von Hand in Gegenuhrzeigersinn heraus.
- Reinigen Sie sorgfältig die Sitze der Drosselungen und das Gewinde der Läufe unter Verwendung eines geeigneten Gewindereinigers.
- Verwenden Sie eine mit Beretta-Öl eingesprühte Bronzebürste zur Reinigung des Gewindes der Drosselungen.
- Tragen Sie eine dünne Schicht (hochwertiges) Waffenöl auf die Sitze in den Läufen und auf die Drosselungen auf.
- Schrauben Sie die Drosselungen von Hand in Uhrzeigersinn ein und ziehen Sie sie mit dem mitgelieferten Werkzeug fest, bis sie im Inneren der Läufe vollständig am Anschlag sind (Abb. 36).

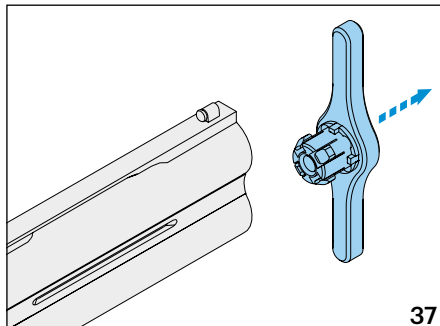
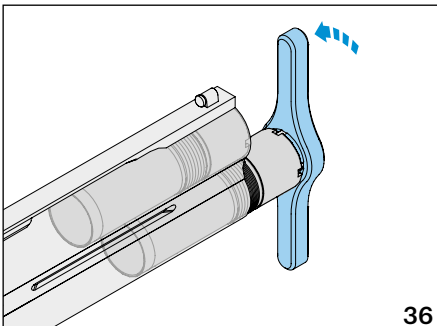
## **WARNUNG**

**Die Drosselungen müssen auch während der Aufbewahrung und Reinigung des Gewehrs auf die Läufe aufgeschraubt bleiben.**

Die Reinigung der Läufe ohne aufgeschraubte Drosselungen kann zum Eindringen von Schmutz in das Gewinde der Läufe selbst und zu einem falschen Einsetzen der Drosselungen sowie zur Bildung von Rost und Verstopfungen führen.

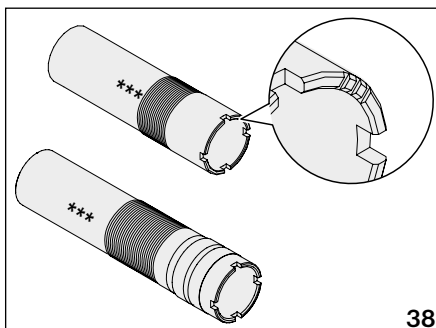
## **WARNUNG**

**Entfernen Sie nach dem Aufschrauben der Drosselungen den Schlüssel vom Lauf (Abb. 37).**



**IDENTIFIZIERUNG DER DROSSELUNGEN - ABB. 38 + TABELLE**

<b>Feste Drosselungen und Beretta-Drosselungen</b>			
<b>Beretta-Kennzeichnung</b>	<b>US-Name</b>	<b>Kimmen</b>	<b>Extralanges Drosselungsrohr (Bandfarbe)</b>
O (*)	F (full)	I	Weiß
OO (**)	IM (Improved Modified)	II	Schwarz
OOO (***)	M (Modified)	III	Grün
O000 (****)	IC (Improved Cylinder)	IIII	Gelb
C0000 (C****)	CL (Cylinder)	IIIII	Blau
S	SK USA	ohne	Violett
SK (Skeet Beretta) (1)	SK (Skeet)	ohne	Rot
ohne	XF (Extra Full)	ohne	Braun
ohne	LF (Light Full)	ohne	Grau
ohne	LM (Light Modified)	ohne	Orange
(1) Beretta-Spezial-Skeet-Drosselungen mit negativem Wert.			



## EINSTELLEN VON SENKUNG UND VERLAUF DES SCHAFTS (VERFAHREN 1)

Je nach Modell Ihres Gewehrs erfolgt die Einstellung der Hinterschaftablenkung und -biegung auf unterschiedliche Weise. Beachten Sie die in der Packung verfügbaren Platten, um das richtige Verfahren zu verstehen. Das Verfahren 1 sieht nur eine Platte in der Packung vor (Abb. 39).

### ! ACHTUNG

**PRÜFEN SIE, OB DIE WAFFE ENTLADEN IST (PATRONENLAGER LEER, VERSCHLUSSHÜLSE LEER, MAGAZIN LEER). KONTROLLIEREN SIE DIE WAFFE GENUAU, SCHAUEN SIE DURCH DIE HÜLSENAUSWURFÖFFNUNG, DIE LADEÖFFNUNG UND DAS PATRONENLAGER. IST DIE WAFFE GELADEN, ENTLADEN SIE DIESE LAUT DEN ANWEISUNGEN DES ENTSPRECHENDEN ABSCHNITTS.**

### ! ACHTUNG

**DIE WAFFE DARF NIEMALS AUF PERSONEN ODER HARTE UND FLACHE OBERFLÄCHEN GERICHTET WERDEN. BEHANDELN SIE DIE WAFFE IMMER SO, ALS OB DIESE GELADEN WÄRE. (SEHEN SIE DIE PUNKTE 1, 2 UND 4 DER ALLGEMEINEN SICHERHEITSREGELN).**

Die vorgerüsteten Gewehre sind mit einem aus einer Platte und einem Hinterschaftbefestigungszugstange bestehenden System zum Einstellen der Biegung und der Ablenkung des Hinterschafts ausgestattet



### ! WARNUNG

**Die Änderung der Hinterschaftablenkung muss von einem kompetenten Büchsenmacher durchgeführt werden.**

Die Hinterschaftablenkung kann folgendermaßen konfiguriert werden:

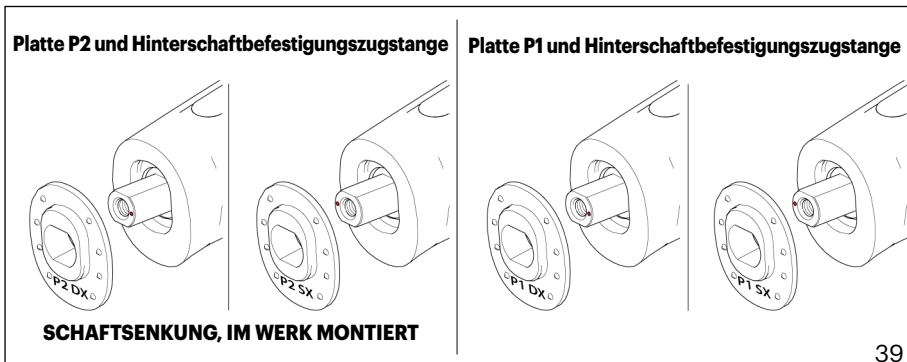
- Hinterschaftbefestigungszugstange mit Versenkung rechts für Biegung nach rechts
- Hinterschaftbefestigungszugstange mit Versenkung links für Biegung nach links

Die auf der Waffe montierten Platten ermöglichen es, die Biegung und die Ablenkung des Hinterschafts wie folgt zu konfigurieren:

- P2 rechts entspricht der Biegung P34/60
- P2 links entspricht der Biegung P34/60

Außerdem ist im Lieferumfang eine weitere Platte enthalten, mit der die Konfiguration der Hinterschaftbiegung wie folgt ermöglicht wird:

- P1 rechts entspricht der Biegung P34/54
- P1 links entspricht der Biegung P34/54





In der Abbildung 39 sind die möglichen Positionskombinationen der in der Packung enthaltenen und auf der Waffe montierten Platten dargestellt.

Um die Einstellung der Biegung und der Ablenkung in eine der vier möglichen Konfigurationen zu ändern, wie folgt vorgehen.

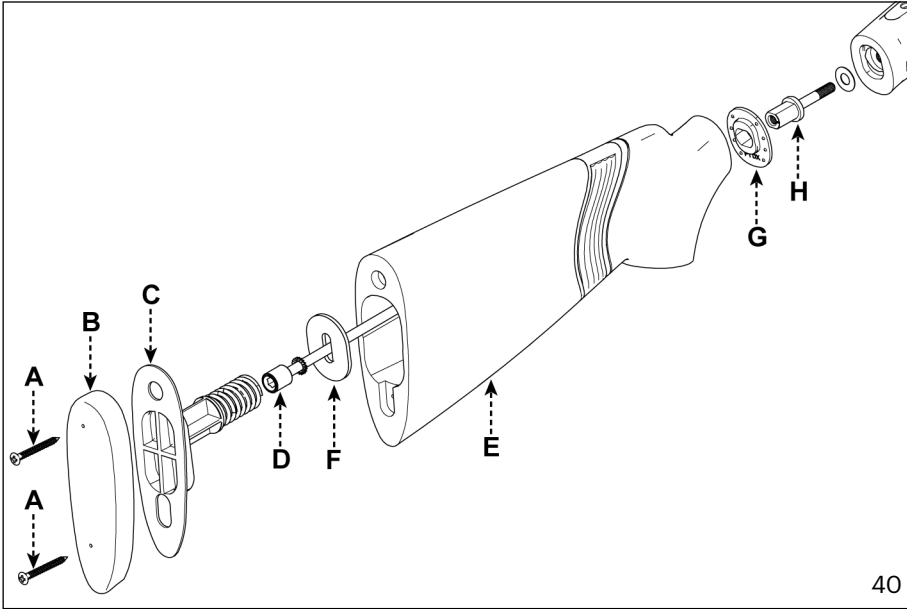


### **Hinweis**

Der rechtsläufige Verlauf ist durch das Kürzel DX (RE) und der linksläufige Verlauf durch das Kürzel SX (LI) gekennzeichnet.

### **ERFORDERLICHE WERKZEUGE**

- Kreuzschlitzschraubendreher
- 10 mm-Schraubenschlüssel (erforderlich für die Einstellung der Ablenkungen nach rechts oder links)
- 6 mm-Inbusschlüssel



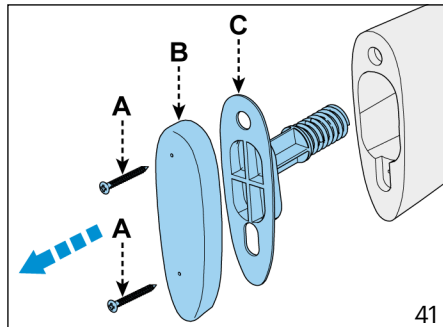
40

## ZERLEGEN

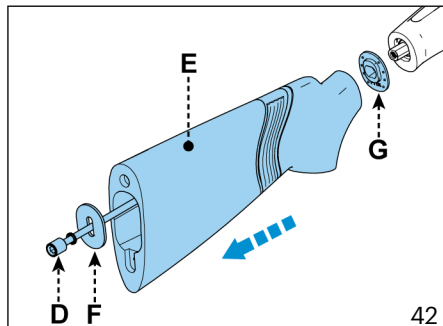
- Verwenden Sie einen Kreuzschraubenschlüssel in der passenden Größe und schrauben Sie die beiden in der Schaftplatte versenkten Schrauben (A) aus.
- Die Schulteraufgabe (B) und das Distanzstück (C) entfernen. (fig. 41)
- Mit einem 6-mm-Inbusschlüssel die Schaufelbefestigungszugstange (D) lösen.
- Den Hinterschaft (E) vom Gelenk trennen und die hintere Platte (F) und die vordere Platte (G) aus ihrem Sitz im Hinterschaft entfernen.

## Hinweis

Für die Einstellung der Biegung ist es nicht erforderlich, die Hinterschaftgruppe weiter zu zerlegen.



41



42



## WARNUNG

Die Einstellung der Hinterschaftablenkung muss von einem kompetenten Büchsenmacher durchgeführt werden.

### AUSBAU DER HINTERSCHAFTBEFESTIGUNGSZUGSTANGE

- Mit einem 10-mm-Inbusschlüssel die Schaufelbefestigungszugstange (H) komplett lösen (Abb. 44).



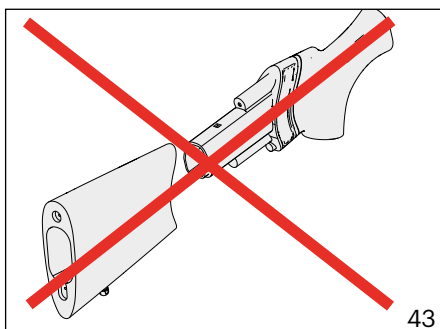
## Hinweis

Darauf achten, dass die Befestigungszugstange des Hinterschafts nicht mit einer Versenkung in einer anderen Position als der abgebildeten montiert wird (Abb. 45). Bei falscher Montage der Zugstange wird die Hinterschaftablenkung nicht die gewünschte Ablenkung sein.



## WARNUNG

Achten Sie darauf, dass die beiden Schaftteile nicht getrennt werden (Abb. 43).



43



## Hinweis

Um die werkseitige Einstellung der Ablenkung zu ändern, die Unterlegscheibe hinter der Befestigungszugschraube des Hinterschafts entfernen.

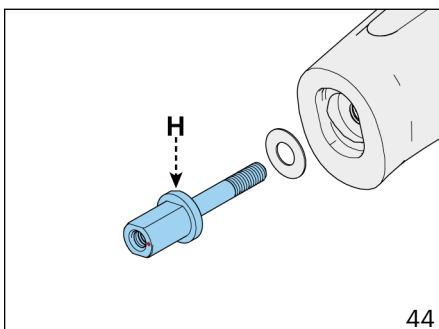
### ZUSAMMENBAU

- Führen Sie die Vorgänge für das Zerlegen in umgekehrter Reihenfolge durch.

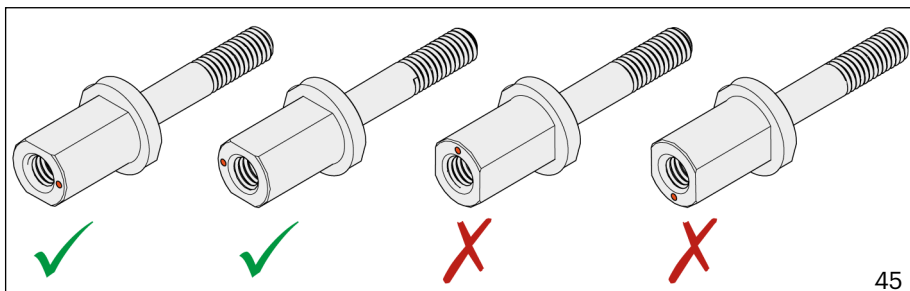


## WARNUNG

Bei der Montage der Hinterschaftbefestigungszugstange darauf achten, dass die Hinterschaftbefestigungszugstange festgezogen ist, wenn die Versenkung eine der beiden möglichen Positionen erreicht. Bei falscher Montage kann sich die Hinterschaftbefestigungszugstange beim Schießen lösen.



44



45



Verlauf des Schafts folgendermaßen konfiguriert werden können:

- P1 rechts entspricht der Biegung P34/54
- P1 links entspricht der Biegung P34/54

In der Abbildung sind die verschiedenen möglichen Positionskombinationen der an die Waffe montierten Scheiben und in der Packung enthaltenen Scheiben dargestellt.

Zum Ändern der Schaftsenkungseinstellung in eine der vier möglichen Konfigurationen ist folgendermaßen vorzugehen.



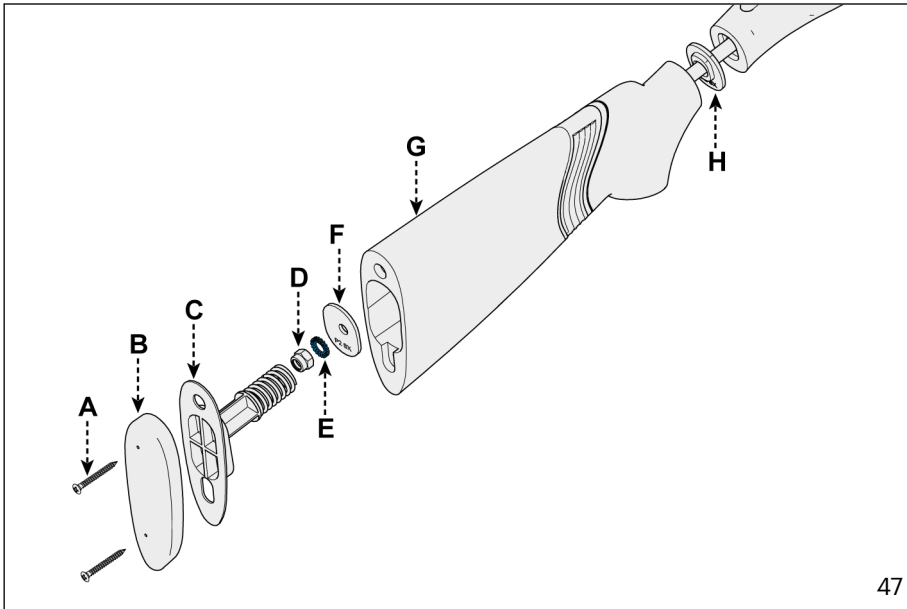
### **Hinweis**

Der rechtsläufige Verlauf ist durch das Kürzel DX (RE) und der linksläufige Verlauf durch das Kürzel SX (LI) gekennzeichnet.

Senkung und Verlauf müssen für beide Scheiben immer gleich sein, wie in Abbildung 46 dargestellt ist.

### **ERFORDERLICHE WERKZEUGE**

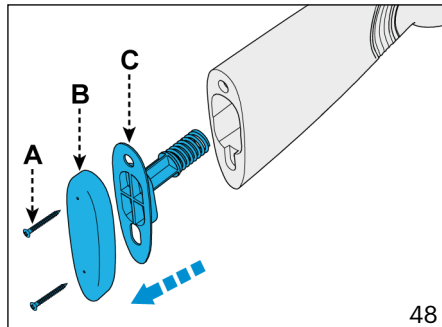
- Kreuzschlitzschraubendreher
- Rohrschlüssel mit 13 mm
- Empfohlen wird ein Drehmoment-schlüssel mit Rohrverlängerung mit 13 mm. Mit einem Anzugsmoment von  $7,5 \div 8,5$  N/m ( $66,4 \div 75,2$  lbf-in) anziehen.



47

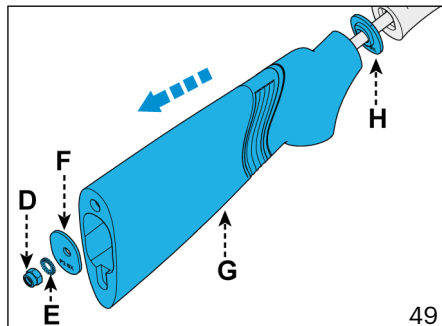
## ZERLEGEN

- Verwenden Sie einen Kreuzschraubenschlüssel in der passenden Größe und schrauben Sie die beiden in der Schaftplatte versenkten Schrauben (A) aus.
- Die Schulterauflage (B) und das Distanzstück (C) entfernen.

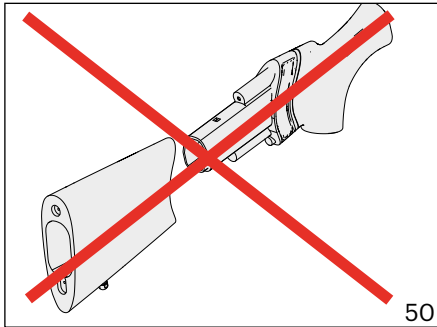


48

- Lösen Sie die Befestigungsmutter mit Hilfe des 13mm-Rohrschlüssels vollständig und entfernen Sie die innere Mutter (D) und die Gummi-Unterlegscheibe (E).
- Den Hinterschaft (G) vom Gelenk trennen und die vordere Platte (H) und die hintere Platte (F) aus ihrem Sitz im Schaft entfernen.



49



- **Achten Sie darauf, dass die beiden Schafteile nicht getrennt werden (Abb. 50).**

### **ZUSAMMENBAU**

- Führen Sie die Vorgänge für das Zerlegen in umgekehrter Reihenfolge durch.

## ERSETZUNG DER SCHAFTPLATTE (EINSTELLUNG DER SCHUSSLÄNGE) - ABB. 51

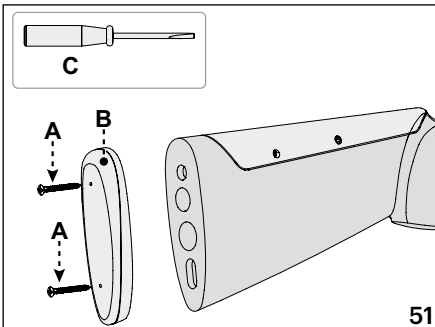
- A Befestigungsschrauben
- B Schaftplatte
- C Kreuzschraubenzieher

Vorgehensweise:

- Lösen Sie die beiden Befestigungsschrauben "A" und lösen Sie die Schaftplatte "B".
- Montieren Sie die neue Schaftplatte und drehen Sie die beiden Befestigungsschrauben ein.

### **WARNUNG**

Zur Vermeidung einer Beschädigung der Schaftplatten sollten die Befestigungsschrauben "A" und die Spitze des Schraubenziehers "C" mit Vaseline oder Fett eingestrichen werden.

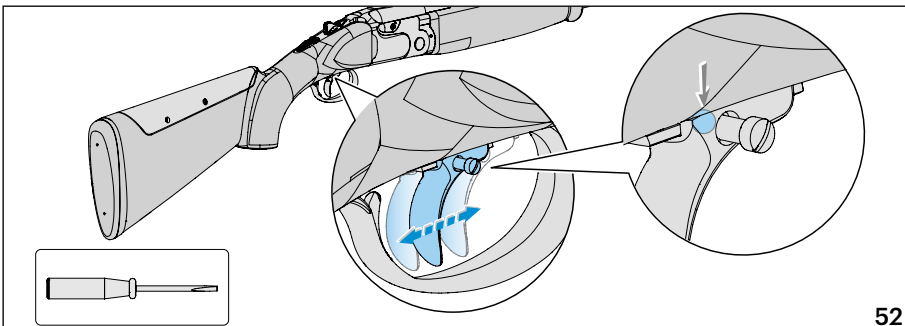


## EINSTELLUNG DES ABZUGS - ABB. 52

- Lösen Sie die Schraube des Abzugs mit dem mitgelieferten Schraubenzieher, bis sich der Abzug frei bewegen kann; achten Sie dabei darauf, dass die Schraube nicht vollständig herausgeschraubt wird, um das Ausstreten der Kugel des Abzugs zu verhindern.
- Bewegen Sie den Abzug vor oder zurück und positionieren Sie ihn in einer der vorgesehenen Kehlen.
- Setzen Sie die seitliche Schraube wieder ein und ziehen Sie sie fest.

## EINSTELLUNG DES KOLBENS B-FAST - ABB. 53

- A Befestigungsstifte der Nase
- B einstellbare Nase
- C Befestigungsschrauben der Säulen
- D Einstellringe der Höhe und der Biegung
- E einstellbare Säulen
- F Gradskala
- G Gradskala Basis Säule
- L mitgelieferter Schlüssel





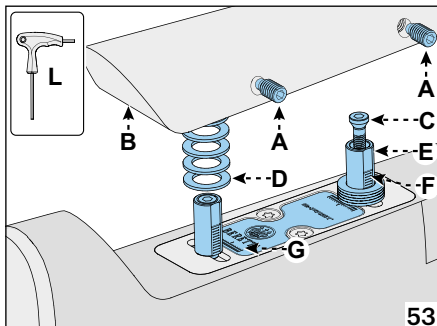


## WARNUNG

**Wir empfehlen, die Einstellung auf einem Tisch vorzunehmen und den Kolben in horizontaler Position zu halten, um zu vermeiden, dass Komponenten auf den Boden fallen.**

### Seitliche Einstellung der Nase (verwenden Sie den Schlüssel "L"):

- Lösen Sie die Stifte "A" um ca. zwei Umdrehungen und vermeiden Sie, dass sie aus ihren Sitzen austreten;
- heben Sie die Nase "B" an und entfernen Sie sie;
- lösen Sie die Schraube "C" um eine halbe Umdrehung;
- verschieben Sie die Säulen "E" nach rechts oder links bis zur gewünschten Einstellung (mit Bezug auf Gradskalen: 1 Kerbe = 1 mm seitliche Exkursion max. je Säule = 7 mm nach rechts und 7 mm nach links, gemessen von der zentralen Position);
- ziehen Sie dann die Schrauben "C" wieder fest;
- bringen Sie die einstellbare Nase "B" wieder an, indem Sie sie richtig auf den Säulen "E" positionieren;
- ziehen Sie die seitlichen Befestigungsstifte "A" fest an.



53

### Einstellung der Biegung (verwenden Sie den Schlüssel "L"):

- Lösen Sie die beiden Stifte "A" um ca. zwei Umdrehungen und vermeiden Sie, dass sie aus ihren Sitzen austreten;
- heben Sie die Nase "B" an und entfernen Sie sie;
- entfernen Sie zur Änderung der Biegung die mitgelieferten Ringe "D" oder fügen Sie weitere hinzu (Stärke des Rings = 1 mm) bis zu max. 10 Ringe "D" pro Säule (die Montage weiterer Ringe kann zu Beschädigungen der Säule führen und gewährleistet das Anziehen nicht). Die Ringe werden in den Farben Schwarz und Weiß geliefert: wenn sie abwechselnd montiert werden, können sie einfach erkannt werden, was eine schnelle Berechnung der Höhe gestattet.

Auf jede Säule muss immer zumindest ein Ring "D" aufgesetzt werden.

Bringen Sie nach Abschluss der Einstellung die Nase "B" wieder an, indem Sie sie richtig auf die Säulen "E" aufsetzen.

- Ziehen Sie die seitlichen Befestigungsstifte "A" wieder fest.



## WARNUNG

**Richten Sie beim Ausbauen der Einstellsäulen "E" den flachen Teil beim Wiedereinbau zu den Befestigungsstiften "A".**

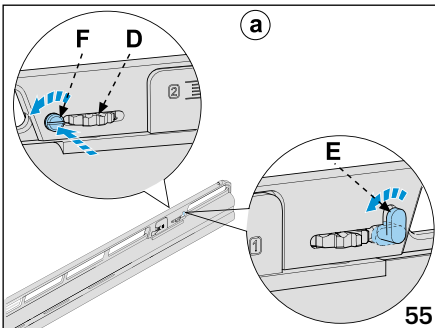
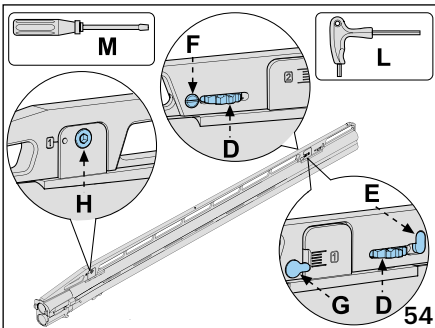
## EINSTELLUNG DES VISIERS B-FAST - ABB. 54

Einige Gewehre sind mit einstellbarem Visier B-Fast ausgestattet, das die Änderung des Aufprallpunkts auf dem Ziel und die Änderung der Höhe des Visiers gestattet.

Das Visier B-Fast ist ausgestattet mit:

“a” Blockiermechanismus Einstellrad  
 “b” vorderem Einstellmechanismus  
 “c” hinterem Einstellmechanismus (nur für Modelle, die dies vorsehen)

- Einstellrad “D”
- Anschlag Einstellrad “E”
- Blockierschraube Einstellrad “F”
- Blockierung der Visiereinstellung “G”
- Befestigungsschraube Visier “H”
- mitgelieferter Schlüssel “L”
- mitgelieferter Schraubenzieher “M”



## Blockierung des Einstellrads (a-Abb. 55)

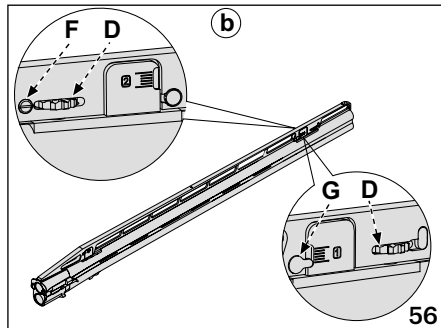
- Lösen Sie die Schraube “F” des Anschlags des Einstellrads “E” und schieben Sie sie bis sich der Anschlag “E” frei aus seinem Sitz dreht.
- Drehen Sie den Anschlag “E” um 90° und schieben Sie ihn in seinen horizontalen Sitz.
- Ziehen Sie die Schraube “F” wieder fest.

## Vorderer Mechanismus (b - Abb. 56)

Der vordere Mechanismus “b” gestattet die präzise Einstellung des Aufprallpunkts auf das Ziel. Er weist zwei Gradskalen auf:

- Die Skala “1” auf der rechten Seite der Visierhalterung muss benutzt werden, wenn sich der hintere Mechanismus “c” in der Position 1 befindet;
- Die Skala “2” (nur für Modelle, die dies vorsehen), auf der linken Seite der Visierhalterung muss benutzt werden, wenn sich der hintere Mechanismus “c” in der Position 2 befindet.

Der vordere Mechanismus weist außerdem ein Einstellrad “D” auf, das die präzise Einstellung des Aufprallpunkts auf das Ziel durch Anheben oder Absenken des vorderen Teils des Visiers gestattet.



**WARNUNG**

**Drehen Sie das Einstellrad "D" nicht, ohne zuvor die Befestigungsschraube "F" zu lösen.**

**WARNUNG**

**Der Einstellblock des Visiers "G" muss immer innerhalb der oberen und der unteren Grenze der Gradskala bleiben.**

Falls diese Grenzen überschritten werden, könnte dies beim Schießen zu einem störenden Resonanzeffekt führen.

### Hinterer Mechanismus (c - Abb. 57) (nur für Modelle, die dies vorsehen)

Der hintere Mechanismus "c" gestattet die Einstellung der Höhe des Visiers in zwei Auswahlpositionen:

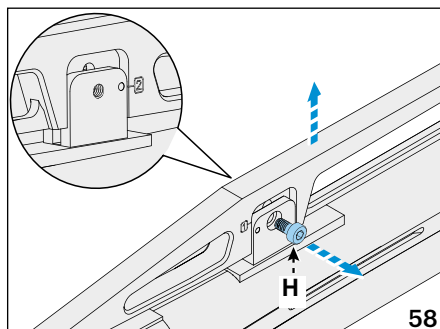
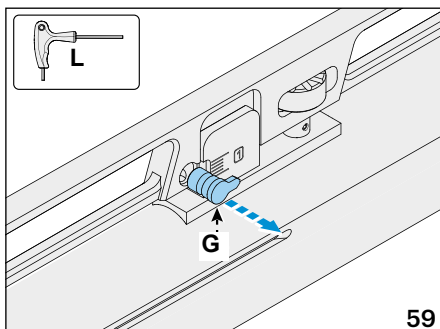
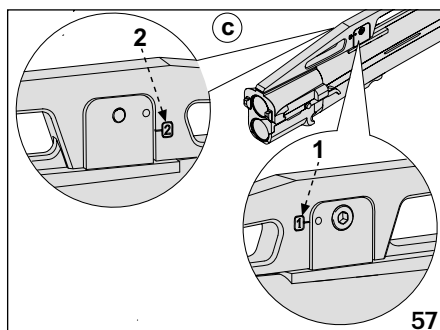
- Position "1" (Aufschrift auf der rechten Seite der Visierhalterung) entspricht einer Höhe des Visiers von 25 mm;
- Position "2" (Aufschrift auf der linken Seite der Visierhalterung) entspricht einer Höhe des Visiers von 30 mm.

### Einstellung der Höhe des Visiers (nur für Modelle mit hinterer Einstellung)

Das Gewehr wird mit Visier in Position 1 geliefert, die 25 mm entspricht.

**Gehen Sie wie folgt vor, um die Höhe bis auf 30 mm anzuheben:**

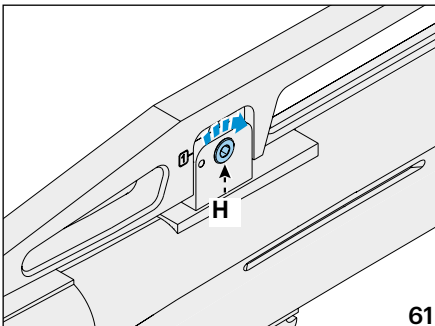
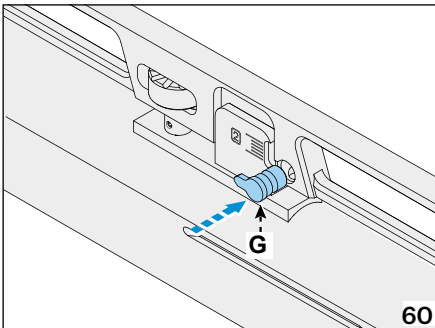
- Lösen Sie mit Hilfe des mitgelieferten Schlüssels "L" die hintere Befestigungsschraube des Visiers "H".
- Drehen Sie das Einstellrad "D" bis zur letzten Kerbe oben und achten Sie darauf, nicht zu weit zu drehen.
- Lösen und entfernen Sie die Schraube "H" (Abb. 58).
- Heben Sie das Visier in die Position 2 an (Aufschrift auf der linken Seite der Visierhalterung).
- Setzen Sie die Befestigungsschraube "H" des Visiers in den entsprechenden Sitz ein, ohne sie festzuziehen.
- Entfernen Sie den Einstellblock "G" (verwenden Sie den Schlüssel "L" zur Vereinfachung der Operation) (Abb. 59).



- Invertieren Sie die Position des Einstellblocks "G" durch Einsetzen in den Sitz auf der linken Seite (Abb. 60).
- Ziehen Sie die Befestigungsschraube "H" des Visiers vollständig fest (Abb. 61).

### Gehen Sie zur Änderung des Aufprallpunkts auf das Ziel wie folgt vor:

- Lösen Sie mit Hilfe des mitgelieferten Schlüssels "L" die Befestigungsschraube des Visiers "H" in Gegenuhrzeigersinn um ca. eine Umdrehung.
- Drehen Sie das Einstellrad "D" in Uhrzeigersinn oder Gegenuhrzeigersinn, bis der gewünschte Aufprallpunkt erzielt wird.
- Durch Drehen des Einstellrads in Uhrzeigersinn wird der das Einstellrad angehoben und umgekehrt wird der Aufprallpunkt durch Drehen in Gegenuhrzeigersinn abgesenkt.
- Ziehen Sie die Befestigungsschraube "H" nach Abschluss der Einstellung durch Drehen in Uhrzeigersinn fest.



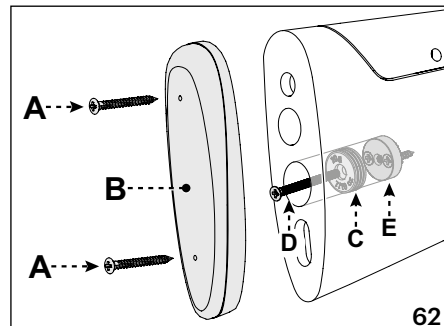
### EINSTELLUNG DER BALANCE B-FAST - ABB. 62

- A Befestigungsschrauben Kolben
- B Schaftplatte
- C Gewicht/Einstellring
- D Befestigungsschraube Gewichte/Ringe
- E feste Basis

Die exklusive Einstellung der Balance des Gewehrs erfolgt mit einem Satz von Gewichten/Ringen "C" aus Metall, die im Inneren des Kolbens montiert sind.

Gehen Sie zum Entfernen oder Hinzufügen von Gewichten/Ringen im Inneren des Kolbens wie folgt vor.

- Entfernen Sie den Kolben "B" (siehe Abschnitt "Ersetzung der Schaftplatte") mit einem Kreuzschlitzschraubenzieher: im Inneren sind werkseitig bereits Gewichte/Ringe aus Metall montiert.
- Lösen und entfernen Sie die Befestigungsschraube der Gewichte/Ringe "D".
- Stellen Sie die Balance des Gewehrs nach Belieben ein, indem Sie Gewichte/ Ringe aus Metall hinzufügen/entfernen.



## **WARNUNG**

**Auf der Vorderseite des Gewichts/Rings wird jeweils das Gewicht angegeben, ausgedrückt in Gramm und Unzen (Abb. 63).**

- Es ist nicht erforderlich, die feste Basis "E" zu entfernen, die im Werk montiert und am Kolben befestigt wird.
- Bringen Sie die Befestigungsschraube "D" wieder an, führen Sie sie durch die Gewichte/Ringe und ziehen Sie sie mit dem Kreuzschlitzschraubenzieher fest.
- Bringen Sie die Schaftplatte "B" wieder am Kolben an (siehe Abschnitt "Ersetzung der Schaftplatte, Seite 34).

## **Einstellung des Laufgewichts (nur falls vorgesehen)**

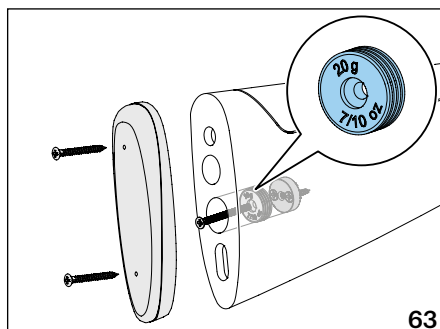
Es ist möglich, das Gewicht des Laufs durch Hinzufügung modularer Gewichte einzustellen.

Die Gewichte weisen Magneten zur Befestigung auf und können im Bereich unter dem Stab angebracht werden.

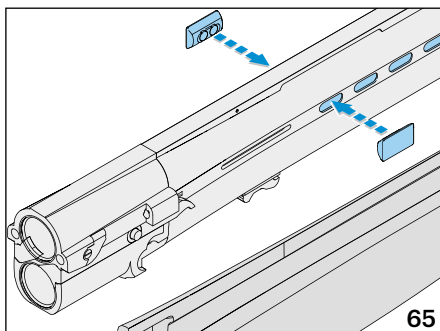
Sie sind zu 5 g oder 10 g verfügbar (Abb. 64).

Nach dem Abnehmen des Stabs werden die ausgewählten Gewichte symmetrisch in Paaren links und rechts am Lauf angebracht.

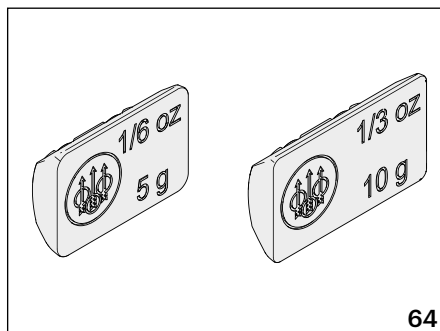
Es sind 5 Positionen verfügbar (Abb. 65).



63



65



64

## AUSWAHL DER AUSWURFWEISE (SERIE 690)

Es ist möglich, die Auswurfweise der Hülsen auszuwählen: "automatisch" oder "manuelle Extraktion". Durch die manuelle Extraktion werden die Rückgewinnung vereinfacht und die Dispersion in die Umwelt vermieden.

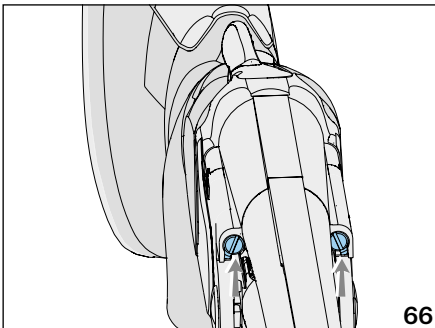
Packen Sie nach dem Abbauen des Stabs (siehe Abschnitt "Zerlegung" Seite 18) und ohne Abbauen des Laufs von der Basküle den Lauf und suchen Sie die beiden Wahlvorrichtungen (Abb. 66).

Verwenden Sie einen geeigneten Schlitzschraubenzieher und drehen Sie die Vorrichtungen eine 1/4 Umdrehung bis zum Anschlag:

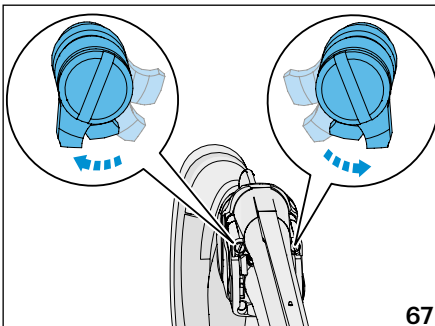
- **Zähne nach außen = automatischer Auswurf (Abb. 67);**
- **Zähne nach innen = manuelle Extraktion (Abb. 68).**

### **WARNUNG**

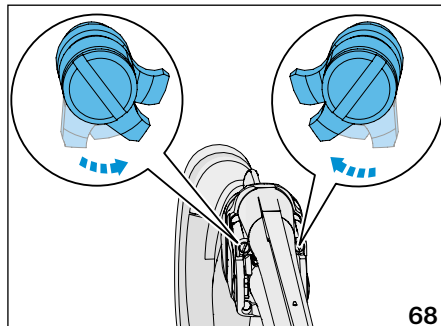
**Stellen Sie sicher, dass sich die Auswahlvorrichtungen immer am Anschlag befinden: wenn sie sich in einer Zwischenstellung befinden, ist es nicht möglich, den Stab wieder anzubringen.**



66



67



68

## AUSWECHSELBARE BATTERIEN (SERIE DT-SL2)

### **WARNUNG**

Wir empfehlen, die Auslösebaugruppe nur bei der Ersetzung oder bei außerordentlichen Wartungs- und/oder Reparatureingriffen zu entfernen.

### AUSBAU DER BAUGRUPPE ABZUG

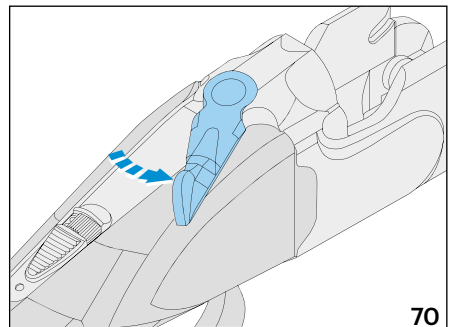
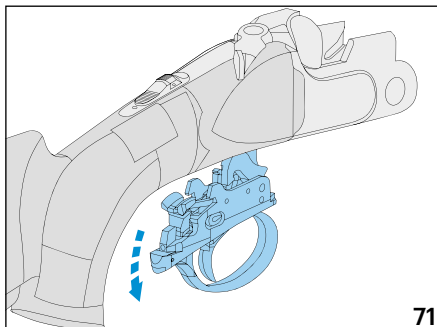
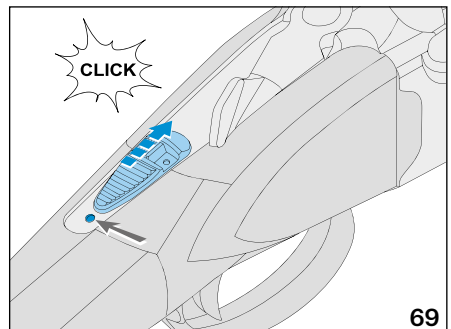
- Bauen Sie die Läufe aus (siehe "Zerlegung" auf Seite 18) und schließen Sie den Öffnungsschlüssel.
- Schieben Sie die Sicherung vollständig nach vorne, über die Schussposition hinaus: ein "Klick" ist hörbar und ein weißer Punkt ist zu sehen (Abb. 69);
- Drehen Sie das Schloss nach rechts (Abb. 70).

### **WARNUNG**

Die Baugruppe Abzug ist nicht mehr blockiert und könnte sich vom Gewehr lösen.

- Packen Sie die Baugruppe Abzug und ziehen Sie ohne Gewalt nach unten von der Basküle (Abb. 71).

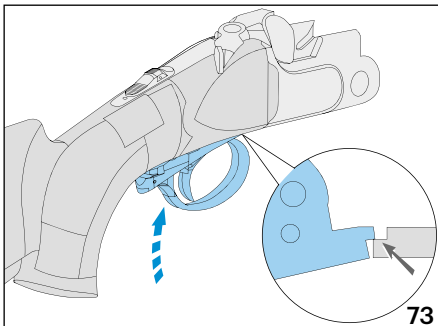
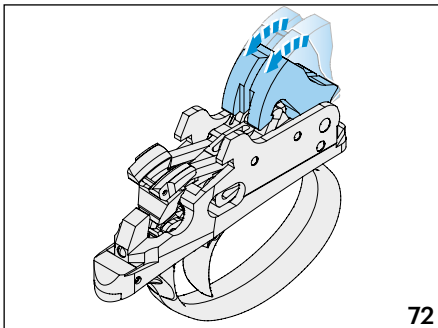
Schließen Sie das Gewehr erneut und wiederholen Sie die ersten Schritte, falls die Baugruppe sich nicht einfach abnehmen lässt.



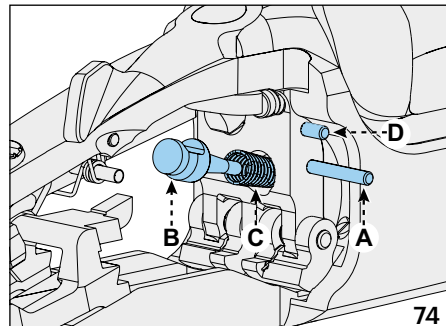
**WIEDEREINBAU DER AUSLÖSEBAUGRUPPE**

Zur Vereinfachung der Montage der Auslösebaugruppe sollten die Hähne gespannt werden, indem sie mit dem Daumen zurückgeschoben werden (Abb. 72).

- Setzen Sie den vorderen Rastzahn der Auslösebaugruppe in die Basküle ein (Abb. 73).
- Drehen Sie die Baugruppe nach oben und positionieren Sie sie im Sitz.
- Bauen Sie die Läufe wieder an (siehe "Zusammenbau" auf Seite 10).
- Schließen Sie die Läufe.

**ERSETZUNG DER SCHLAGBOLZEN (SERIE DT-SL2) - ABB. 74**

- A Stift oberer Schlagbolzen
- B Schlagbolzen
- C Feder Schlagbolzen
- D Stift unterer Schlagbolzen

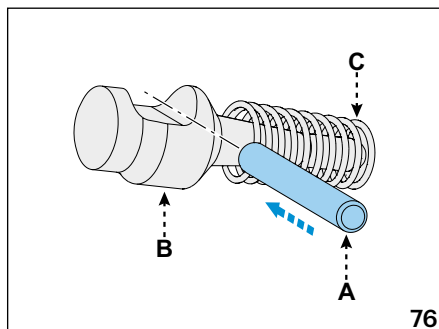
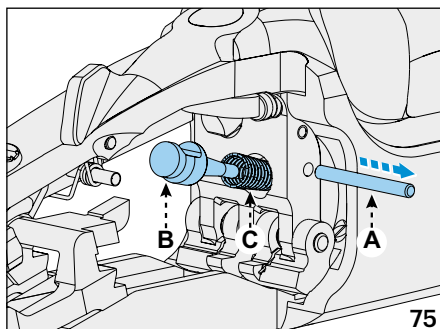


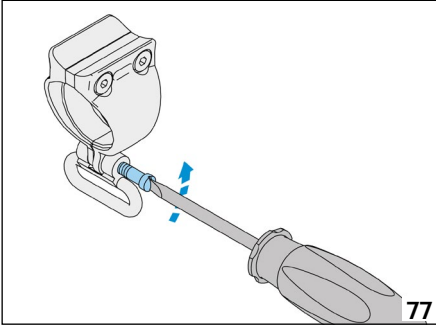


Vorgehensweise für den unteren Schlagbolzen (Abb. 75):

- Bauen Sie zur Vereinfachung der Operation die Batterien aus (siehe Abschnitt Seite 41) und bauen Sie den Kolben ab (siehe Abschnitt "Ausbau des Kolbens" Seite 19);
- entfernen Sie den Stift "A" des Schlagbolzens;
- ziehen Sie den Schlagbolzen "B" mit der entsprechenden Feder "C" heraus;
- setzen Sie die neue Feder und den neuen Schlagbolzen ein (richtig ausgerichtet) (siehe Abb. 76);
- setzen Sie den Stift "A" ein.

Befolgen Sie für den oberen Schlagbolzen die gleiche Vorgehensweise.

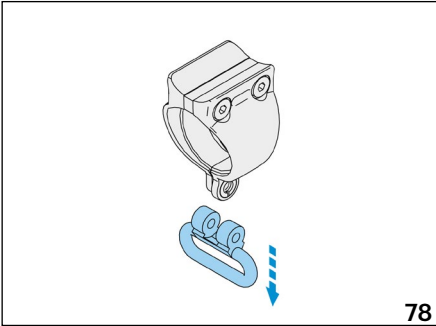




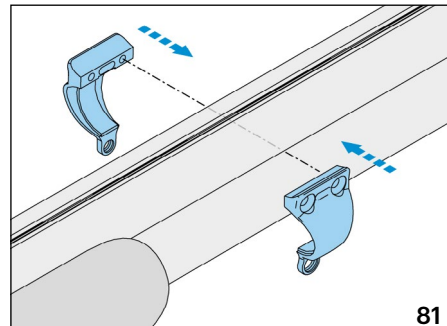
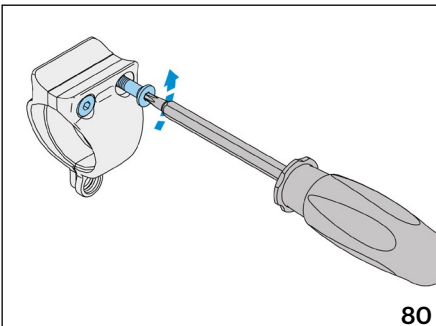
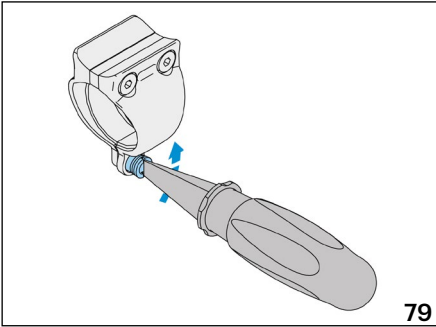
### MONTAGE DER ÖSE DER RIEMENHALTERUNG (NUR SERIE 690, WO DER BÜGEL VORHANDEN IST)

#### **WARNUNG**

**Wir empfehlen, die Montage auf einem Tisch vorzunehmen, um zu verhindern, dass Komponenten auf den Boden fallen.**

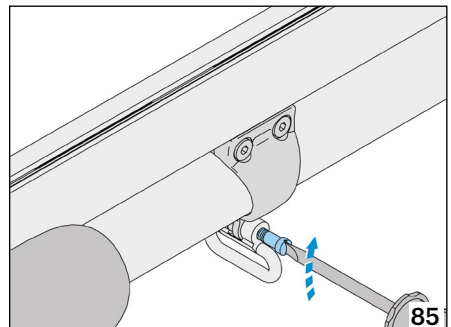
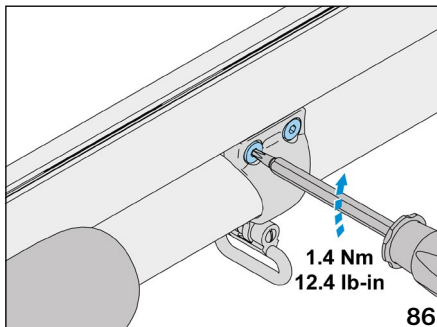
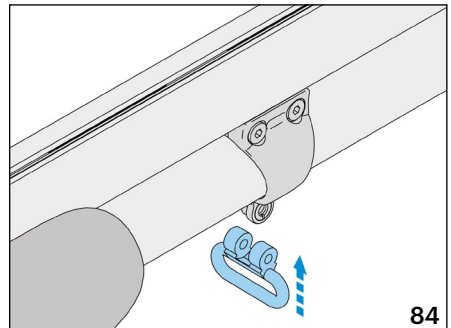
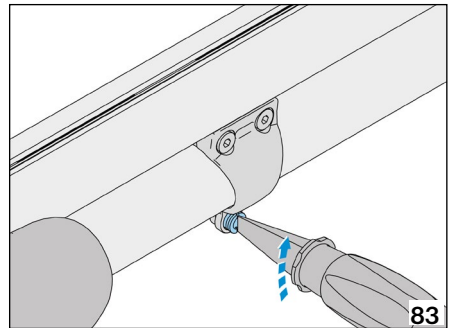
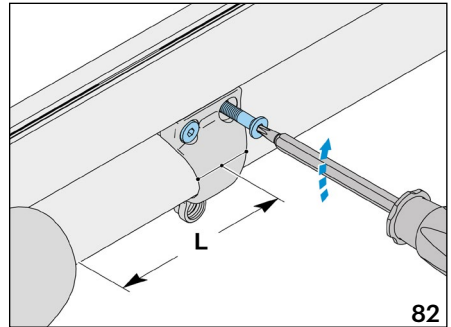


- die Schraube bzw. den Bolzen der Halterung lösen und heraus ziehen (Abb. 77);
- die Halterung entfernen (Abb. 78);
- die Sperrbuchse lösen und entfernen (Abb. 79);
- die beiden Schrauben der Halterung lösen und entfernen (Abb. 80);
- Die drei Komponenten des Halters trennen und sie richtig auf die Läufe setzen (Abb. 81).



- die beiden Schrauben der Halterung anziehen, ohne sie festzuziehen; sicherstellen, dass der Abstand von der Kante des Stabs  $L = 5 \text{ cm}$  beträgt (Abb. 82);
- die Sperrbuchse montieren und fest anziehen (Abb. 83);
- die Öse an der Halterung anbringen und mit der Schraube bzw. dem Bolzen befestigen (Abb. 84 – 85).

Nach Abschluss der Montage die beiden Schrauben der Halterung mit **dem auf Abbildung 86 angegebenen Anzugsmoment fest anziehen**.



## LAGERUNG

### **ACHTUNG**

**LAGERN SIE IHR GEWEHR SO, DASS KINDER KEINEN ZUGANG HABEN. ENTLADEN SIE IHRE FEUERWAFFE, SPERREN SIE SIE EIN UND BEWAHREN SIE DIE MUNITION AN EINEM SEPARATEN, ABGESPERRTEN ORT, UM DAS RISIKO VON UNFÄLLEN MIT KINDERN ZU VERRINGERN.**

### **WARNUNG**

**Lagern Sie das Gewehr zerlegt (Läufe/Vorderende und Verschlussgehäuse/Schaft) in dem mitgelieferten Koffer. Überprüfen Sie vor der Einlagerung immer den Zustand des Gewehrs und des Koffers. Stellen Sie sicher, dass es vollkommen trocken ist. Feuchtigkeit und Wassertropfen führen zu Beschädigungen des Gewehrs.**

## GARANTIE

### **WARNUNG**

**Die Garantie und die Ausdehnung des Garantiezeitraums ist mit Ihrer Beretta verpackt. Bitte nehmen Sie auf die GARANTIE und die entsprechenden Anweisungen Bezug, falls eine Reparatur im Gewährleistungszeitraum vorgenommen werden soll.**

### **Hinweis**

Großhändler, Händler oder Büchsenmacher sind nicht befugt zur Durchführung von Reparaturen oder Einstellung im Garantiezeitraum für den Hersteller (es sei denn, sie sind vom Hersteller oder vom Vertragshändler vor Ort dazu befugt).

### **Hinweis**

Die Garantie ist nur gültig für den Originalkäufer der Feuerwaffe.







BOCKFLINTEN  
BENUTZERHANDBÜCHER



FABBRICA D'ARMI P. BERETTA S.P.A.  
VIA PIETRO BERETTA, 18  
I 25063 GARDONE VAL TROMPIA, BRESCIA, ITALY

[BERETTA.COM](http://BERETTA.COM)